



Manuel
Manual



Rétractable
Retractable



Mobile
Mobile



Facile à installer
Easy to install



Trépied
Tripod

CROSS HD

Écran trépied
X-type tripod screens

Projeo Cross HD: La performance Haute Définition en toute mobilité

Conçu pour les utilisateurs exigeants qui ne souhaitent pas sacrifier la qualité d'image à la mobilité, l'écran sur trépied Projeo Cross HD est la solution idéale pour vos présentations professionnelles et vos sessions home-cinéma nomades.

Doté d'une toile blanc mat de haute précision avec un gain de 1, il garantit une restitution fidèle des contrastes et des couleurs. Sa caractéristique technique majeure réside dans sa directivité exceptionnelle de 170°, offrant une visibilité parfaite à l'ensemble de votre audience, quelle que soit leur position dans la pièce.

Alliant robustesse et élégance avec sa tige en alliage d'aluminium, le Cross HD se déploie en quelques secondes. Son système de réglage manuel permet un ajustement précis de la hauteur pour s'adapter parfaitement à votre environnement de projection.

Projeo Cross HD: High-definition performance on the go

Designed for discerning users who don't want to compromise on image quality for the sake of portability, the Projeo Cross HD tripod screen is the ideal solution for your professional presentations and mobile home cinema sessions.

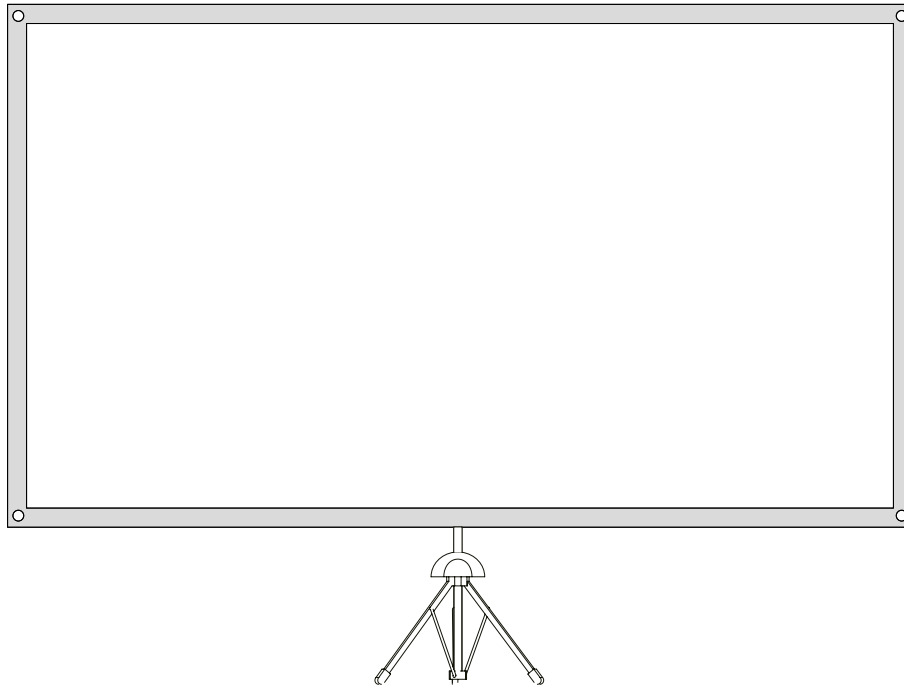
Featuring a high-precision matt white screen with a gain of 1, it ensures accurate reproduction of contrast and colour. Its key technical feature is its exceptional 170° viewing angle, providing perfect visibility for your entire audience, regardless of where they are seated in the room.

Combining durability and elegance with its aluminium alloy rod, the Cross HD can be set up in seconds. Its manual adjustment system allows for precise height adjustment to suit your projection environment perfectly.

CARACTÉRISTIQUES SPECIFICATIONS

Toile	
Surface de projection	Blanc mat
Gain	1
Directivité	170°
Type de projecteur	
Longue focale	
Tige	
Alliage aluminium laqué noir	
Système de commande	
Manuel	
Garantie	
2 ans	

Screen material	
Projection surface	Matte white
Gain	1
Directivity	170°
Projector type	
Long Throw Projector	
Support rod	
Black lacquered aluminium alloy	
Control system	
Manual	
Warranty	
2 years	



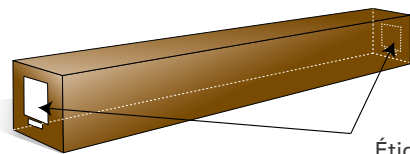
Vue de face
Front view

CONDITIONNEMENT
PACKAGING

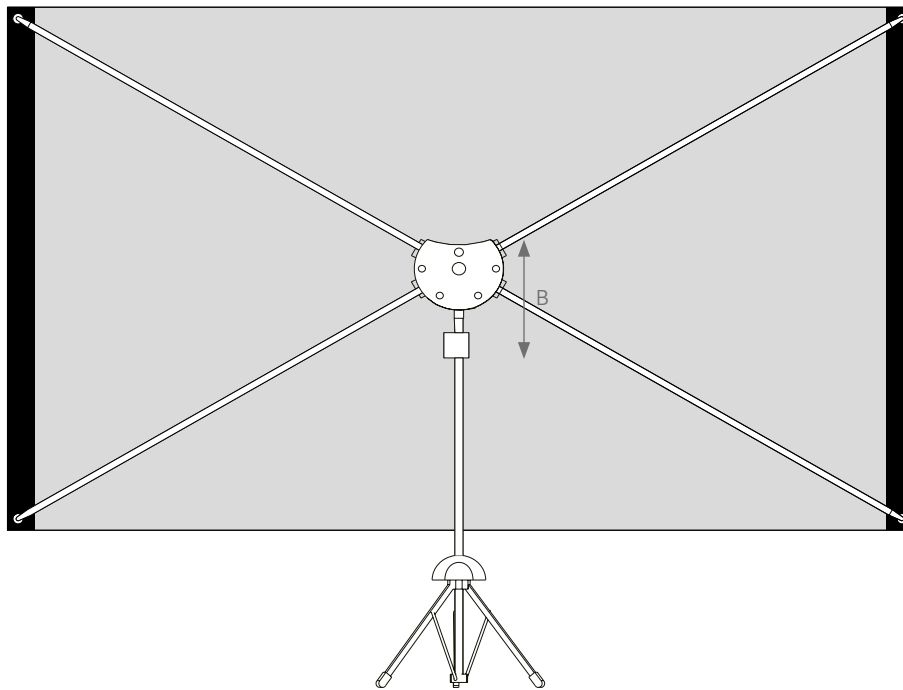
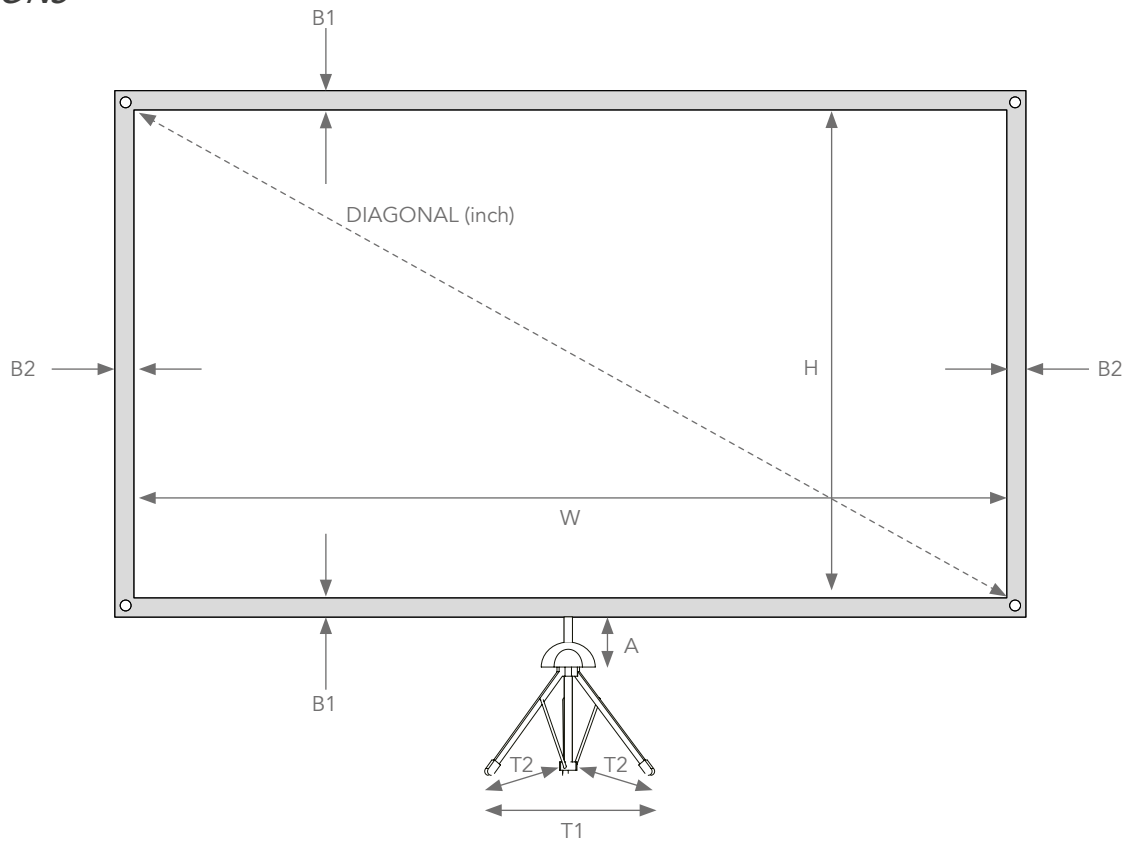
Poids net / Net weight
TBC
Poids brut / Gross weight
TBC



Stockage horizontal nécessaire
Store horizontally



Étiquettes
Labels



Ref	Formats Ratios	Toiles Fabrics	Taille utile de l'image Image size W x H cm	Diagonale Diagonal (inch)	Largeur du trépied Tripod width (cm)		Bords noirs Black borders (mm)		Hauteur fixe Fixed height A (cm)	Réglage de la hauteur Adjust height B (cm)	Dimensions packaging Packaging dimensions (cm)	SKU	EAN
					T1	T2	B1	B2					
Cross HD 80	16.9	Blanc Mat	176,8 x 99,8	80"	64	64	35	35	85	6	117 x 20 x 13,6	PROCRO80HD	3700795165072
Cross HD 90		Matt white	199,2 x 112,1	90"	64	64	35	35	85	6	140 x 20 x 13,6	PROCRO90HD	3700795165089