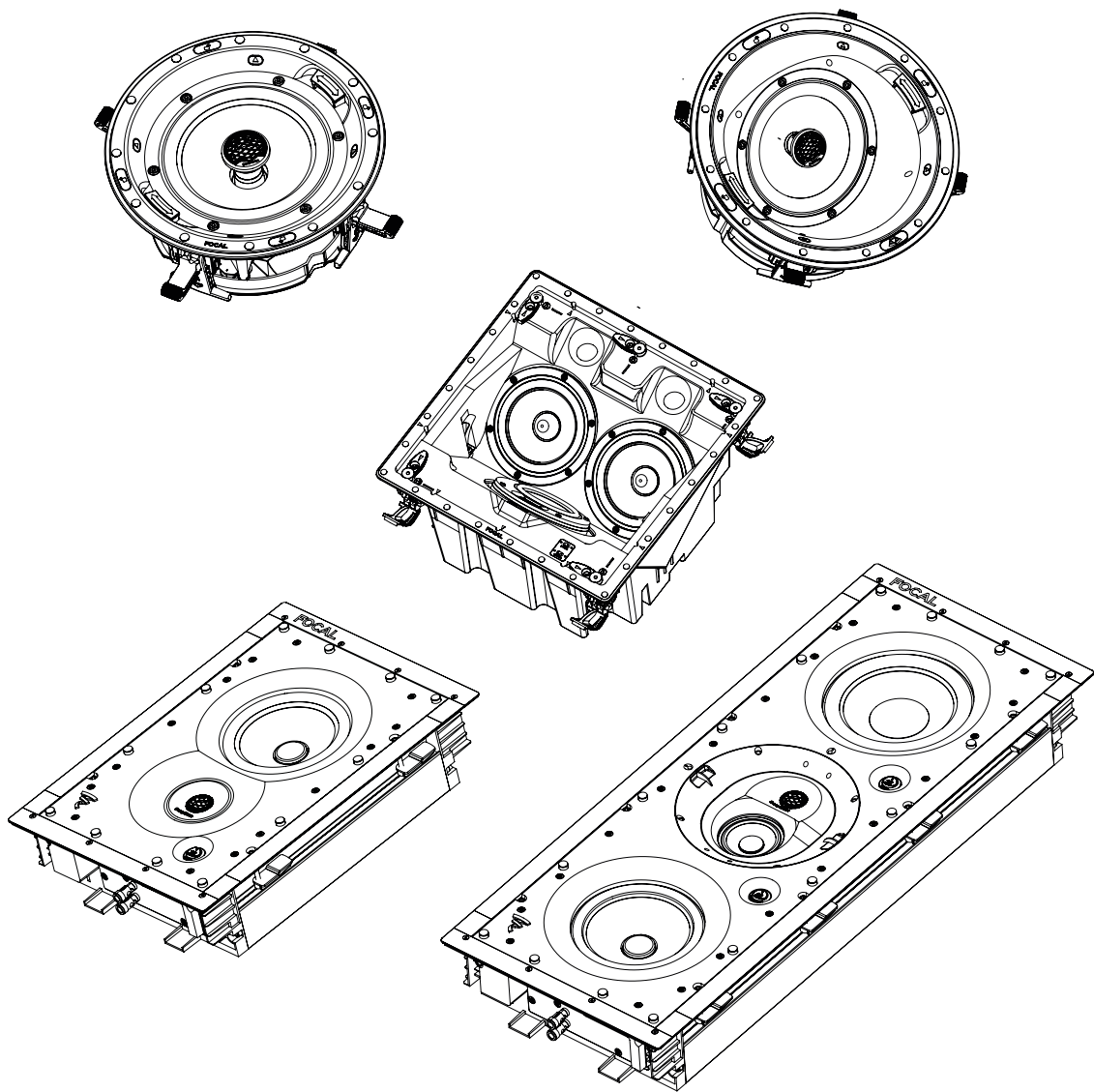


1000 SERIES

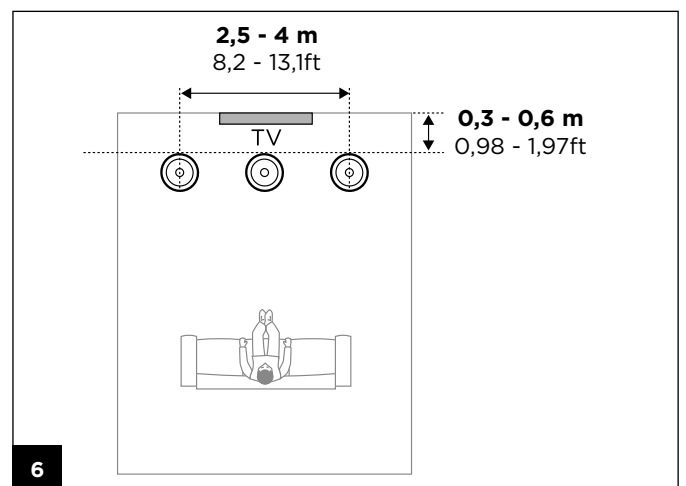
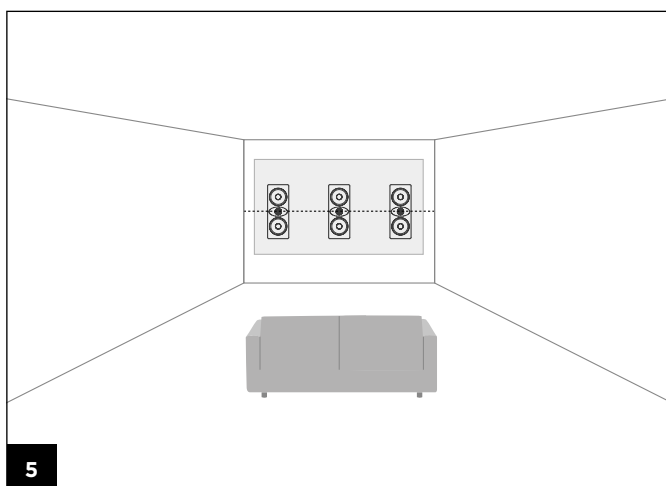
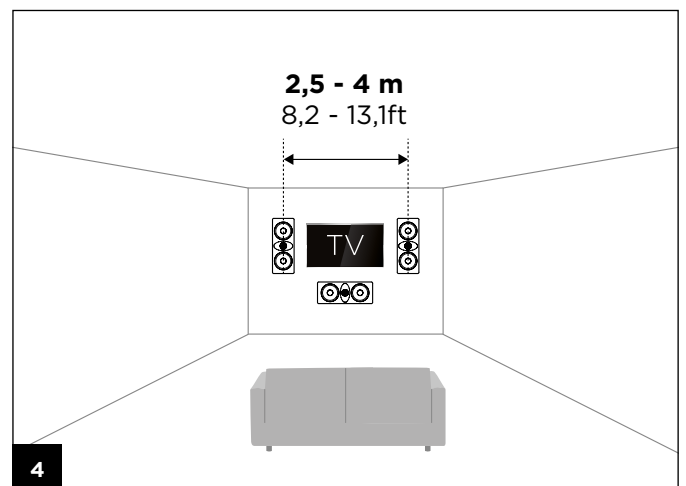
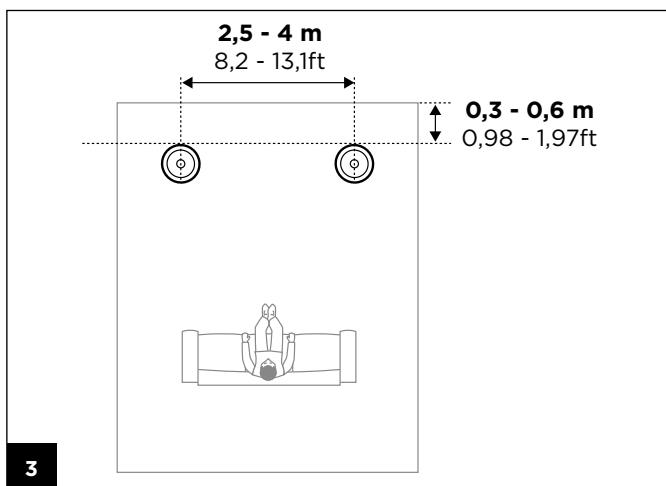
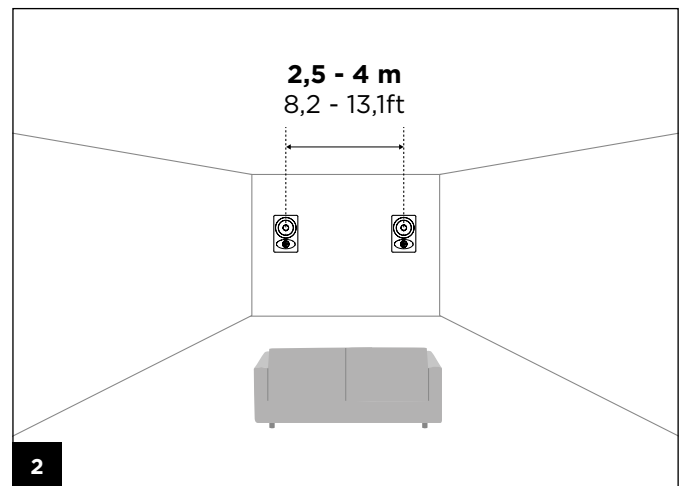
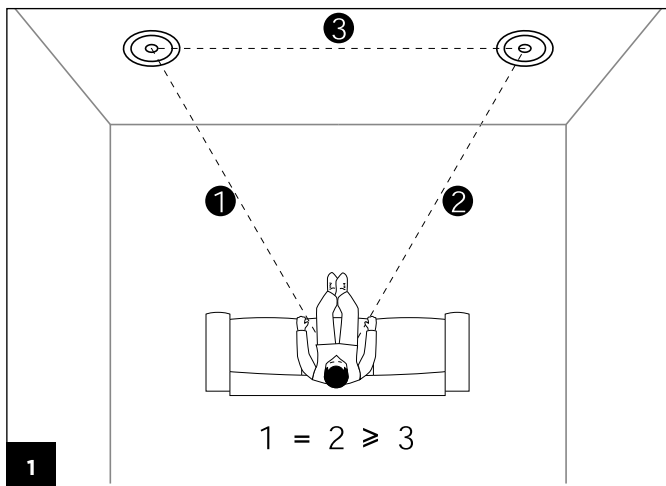
Manuel d'utilisation / User Manual / Gebrauchsanleitung /
Manuale d'uso / Manual de uso / Manual de utilização /
Handleiding / Instrukcja obsługi / Руководство по
эксплуатации / 使用手册 / 사용 설명서 /
取扱説明書 / دليل المستخدم



1000 SERIES

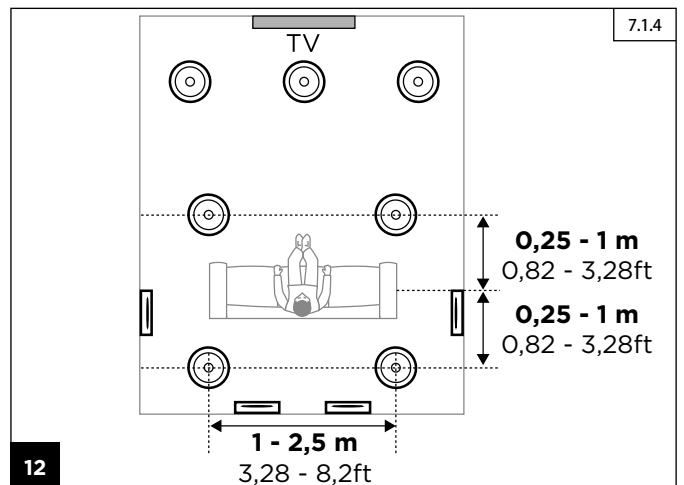
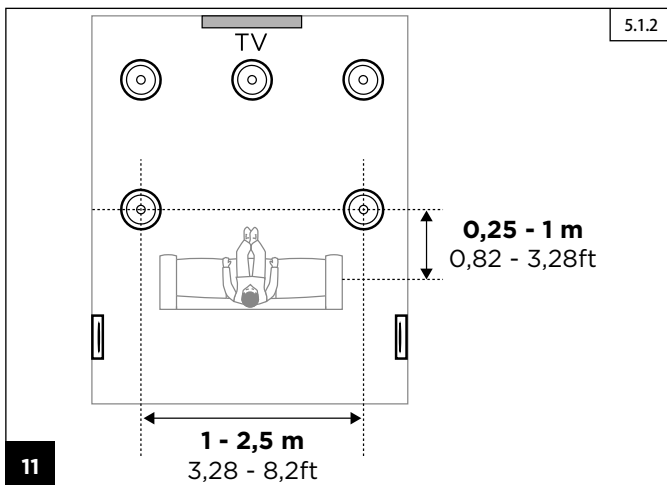
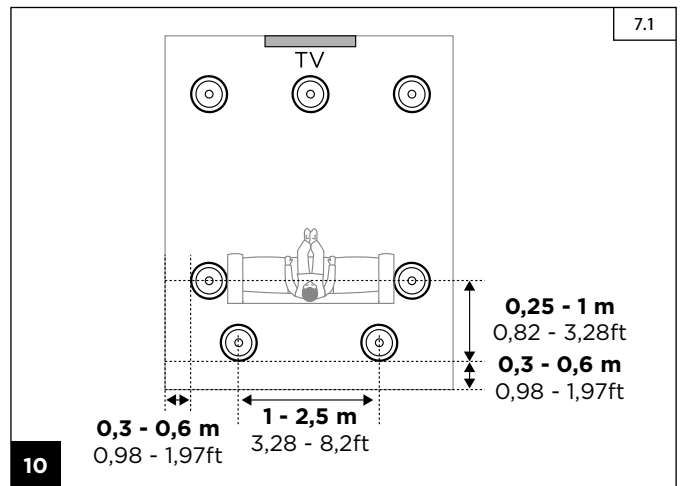
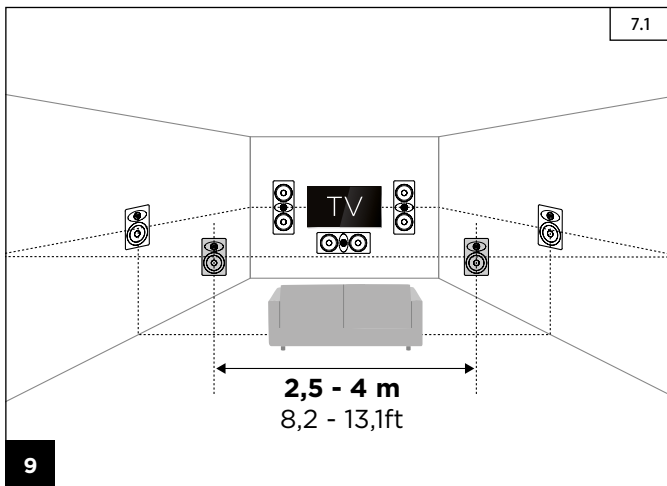
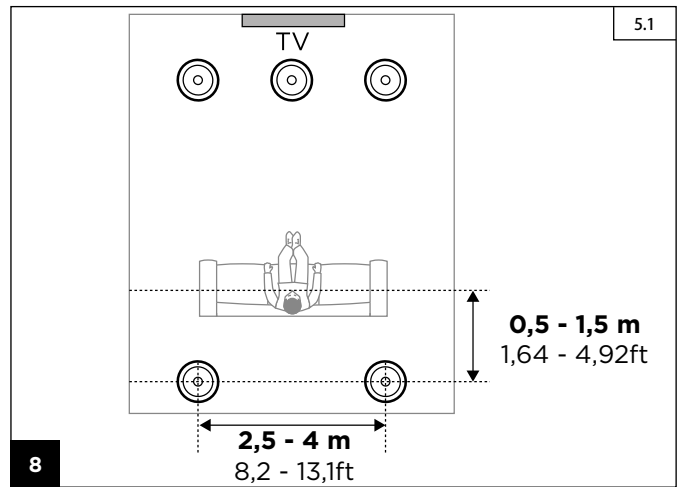
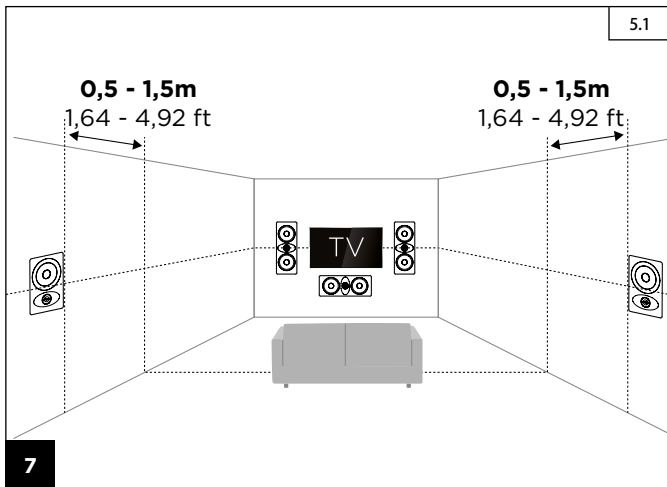
Manuel d'utilisation / User manual

3



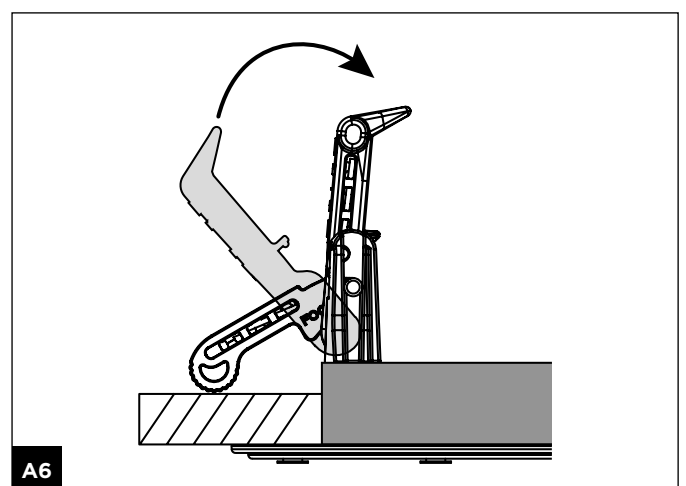
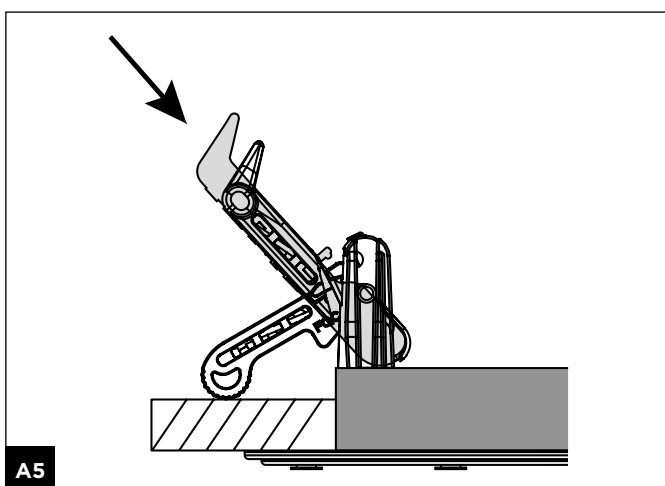
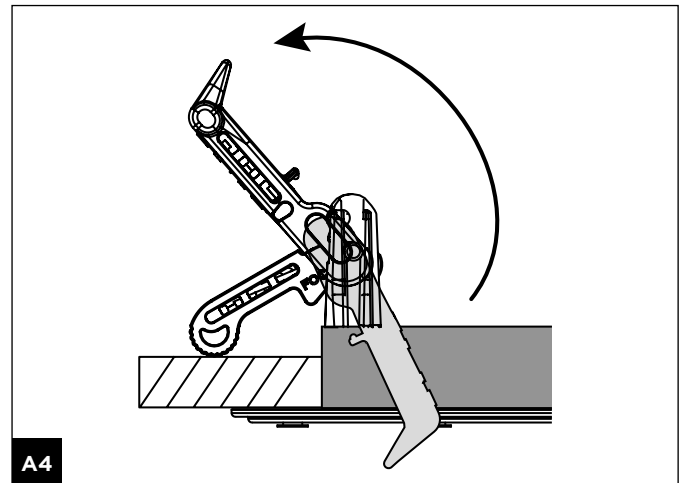
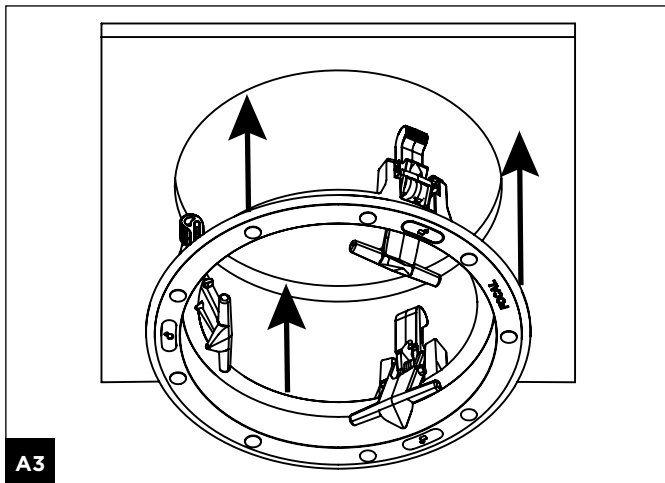
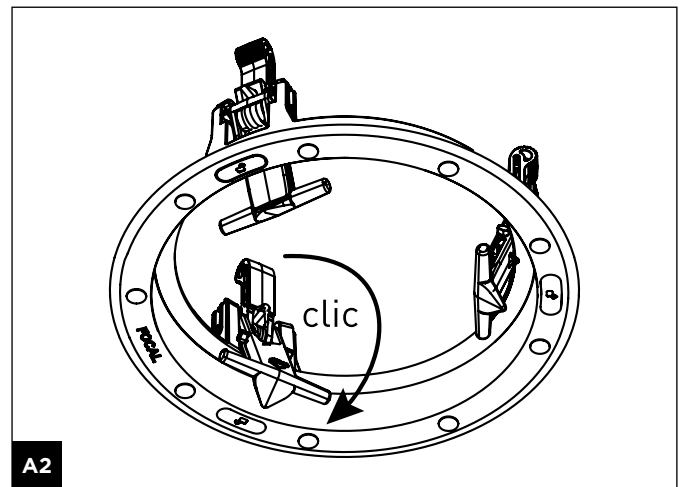
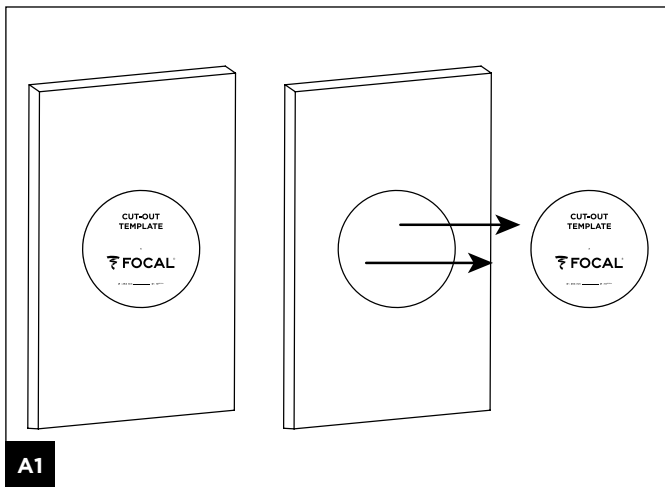
1000 SERIES

Manuel d'utilisation / User manual



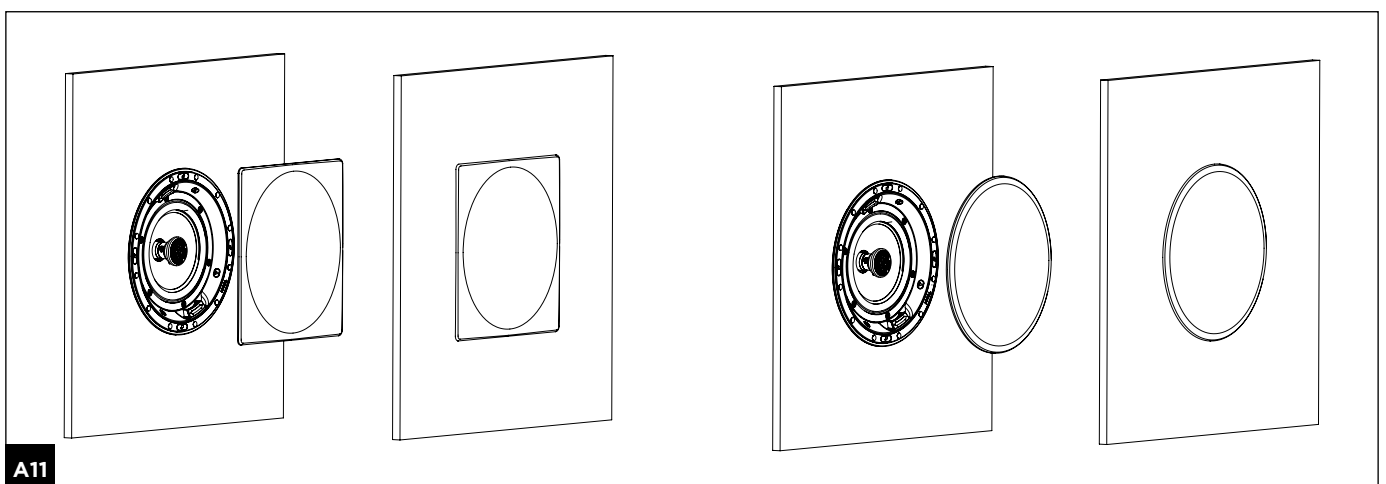
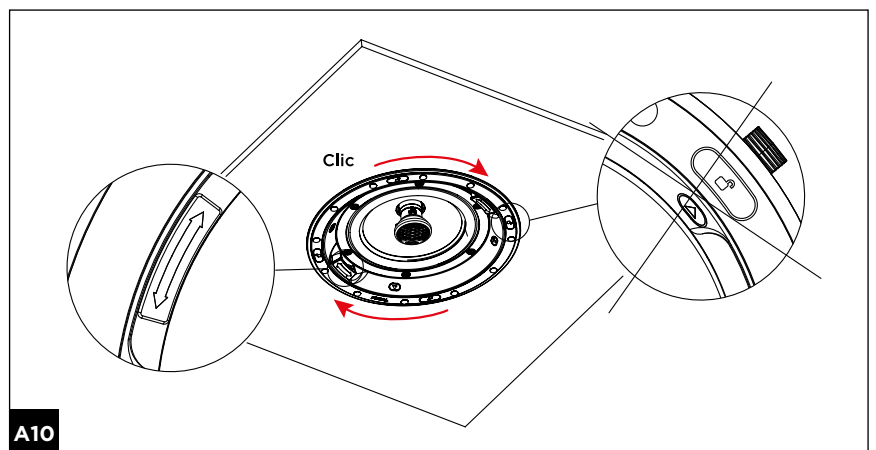
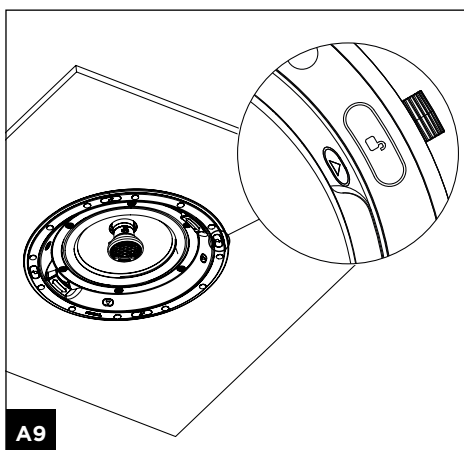
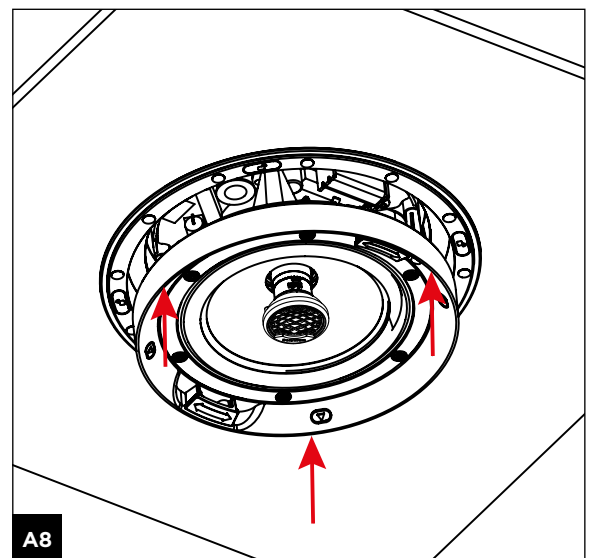
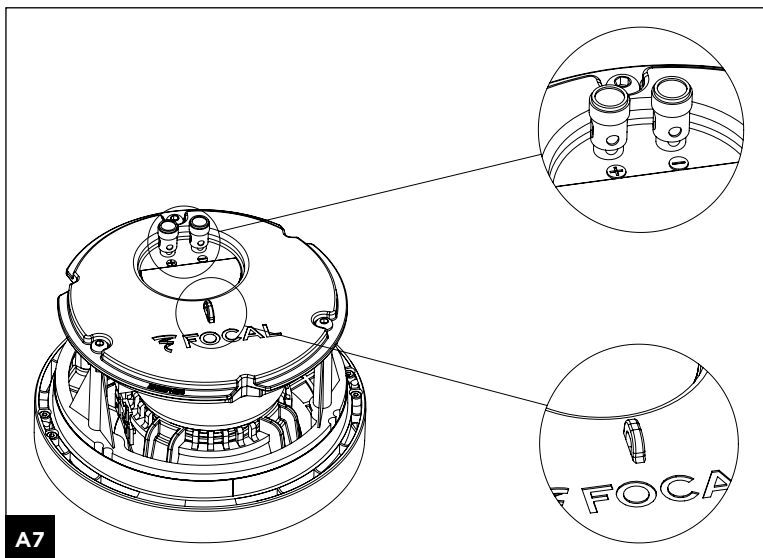
1000 SERIES

Manuel d'utilisation / User manual



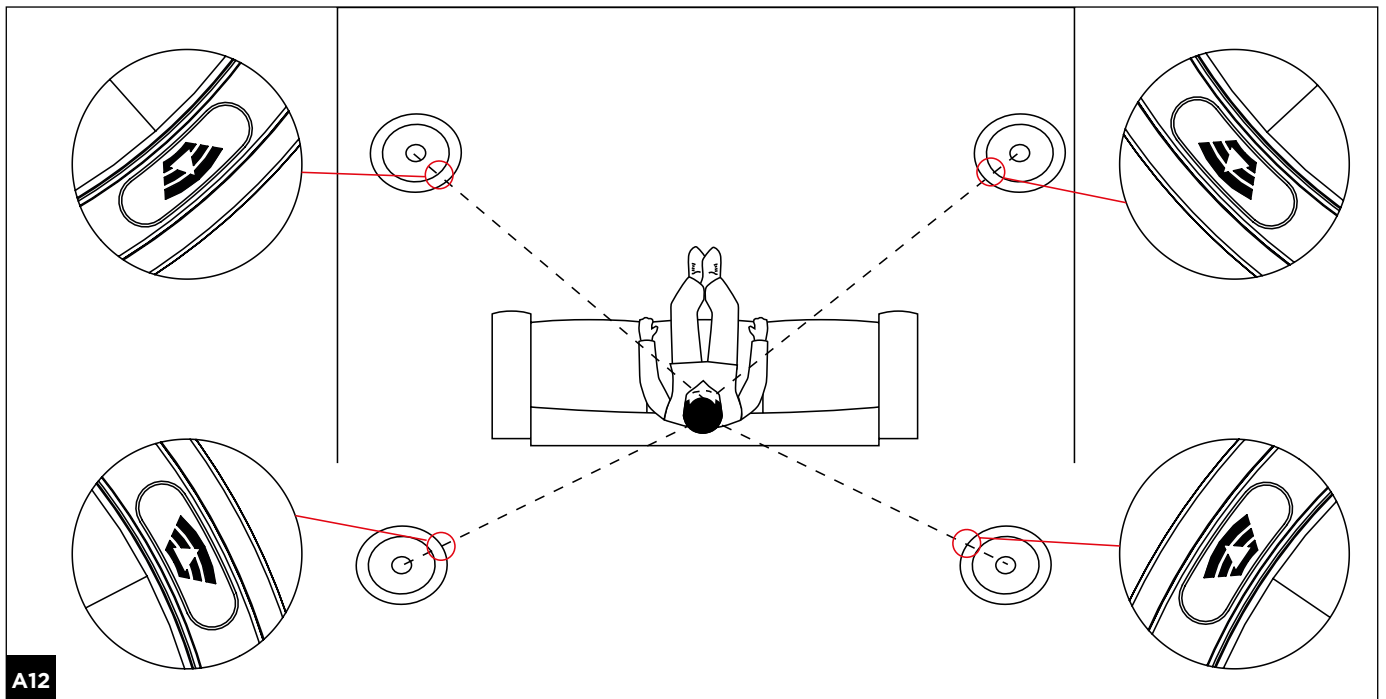
1000 SERIES

Manuel d'utilisation / User manual

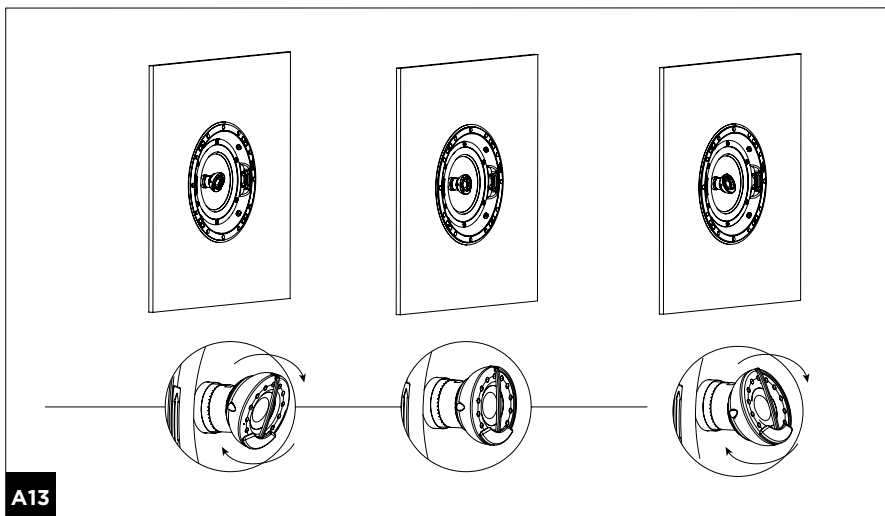


1000 SERIES

Manuel d'utilisation / User manual



A12



A13

Ajustement du niveau du Tweeter
(sur 1000 ICW6 et 1000 ICA6 uniquement).
Commutateur positionné à l'arrière du produit.
Tweeter level adjustment
(1000 ICW6 and 1000 ICA6 models only).
Switch positioned at the rear of the product.

"-" Position	"0" Position	"+" Position
-3 dB	0 dB	+3 dB

A14

1000 SERIES

Manuel d'utilisation / User manual

$12 \text{ mm (0.5")} < \mathbf{A} < 54 \text{ mm (2.1")}$

$\mathbf{B} \geq 352 \text{ mm (13.9")}$

$\triangle 383 \text{ mm (15.1")} < \mathbf{B} < 414 \text{ mm (16.3")}$

$\mathbf{C} \geq 390 \text{ mm (15.4")}$

$\mathbf{D} \geq 195 \text{ mm (7.7")}$

B1

B2

B3

x5

B4

$43 \text{ mm} < \mathbf{A} < 54 \text{ mm}$
(1.7") (2.1")

$25 \text{ mm} < \mathbf{A} < 43 \text{ mm}$
(1.0") (1.7")

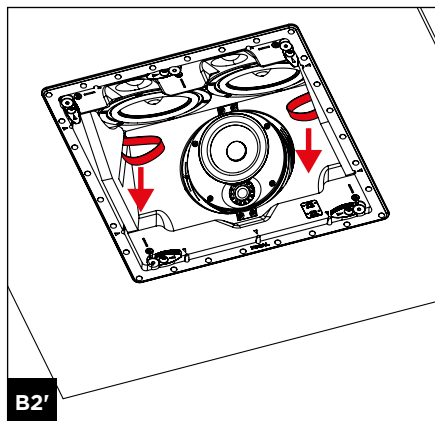
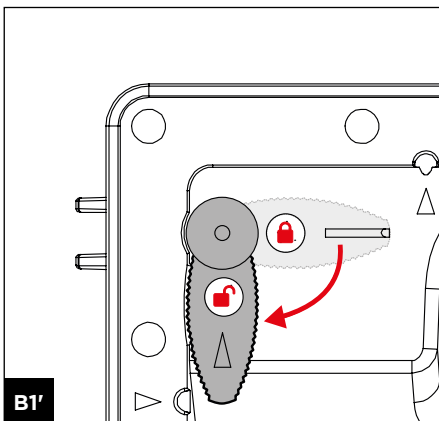
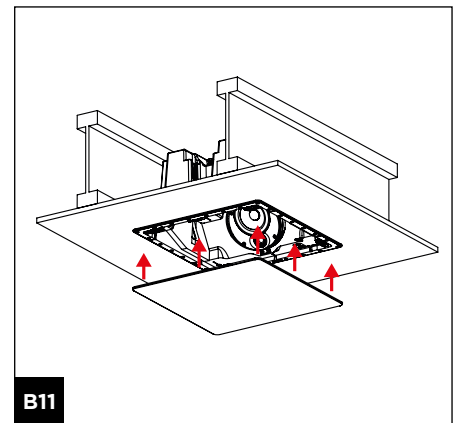
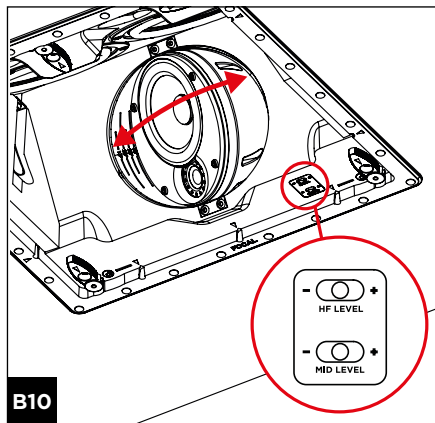
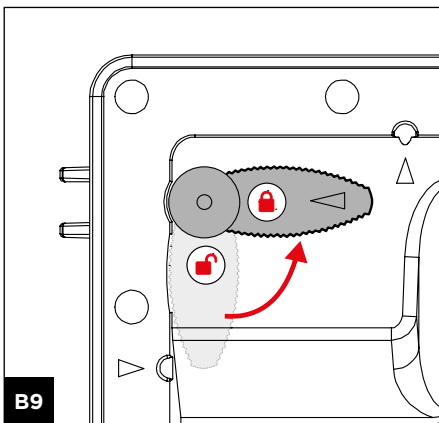
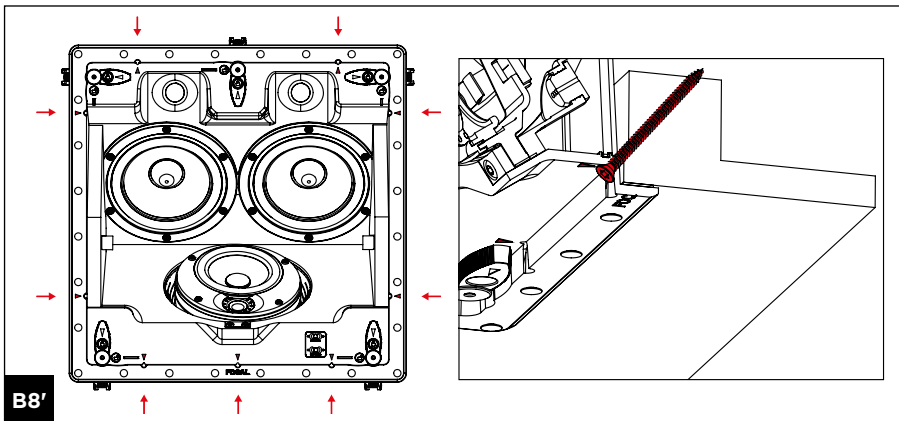
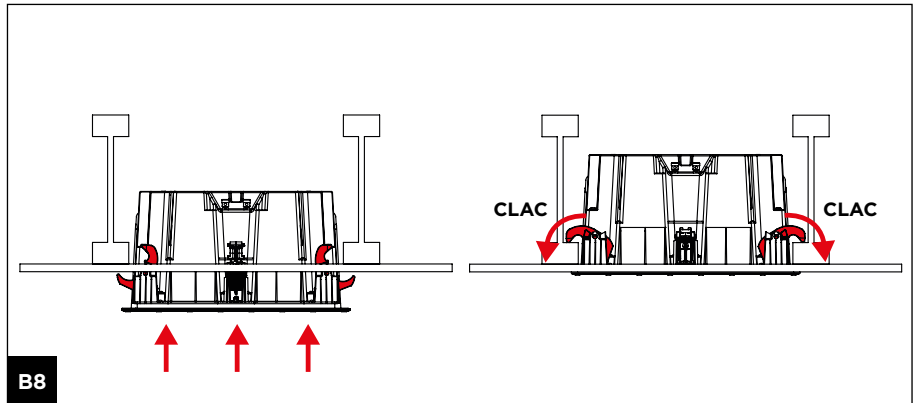
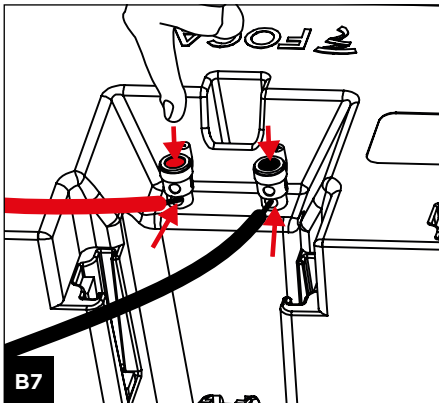
$12 \text{ mm} < \mathbf{A} < 25 \text{ mm}$
(0.5") (1.0")

B5

B6

1000 SERIES

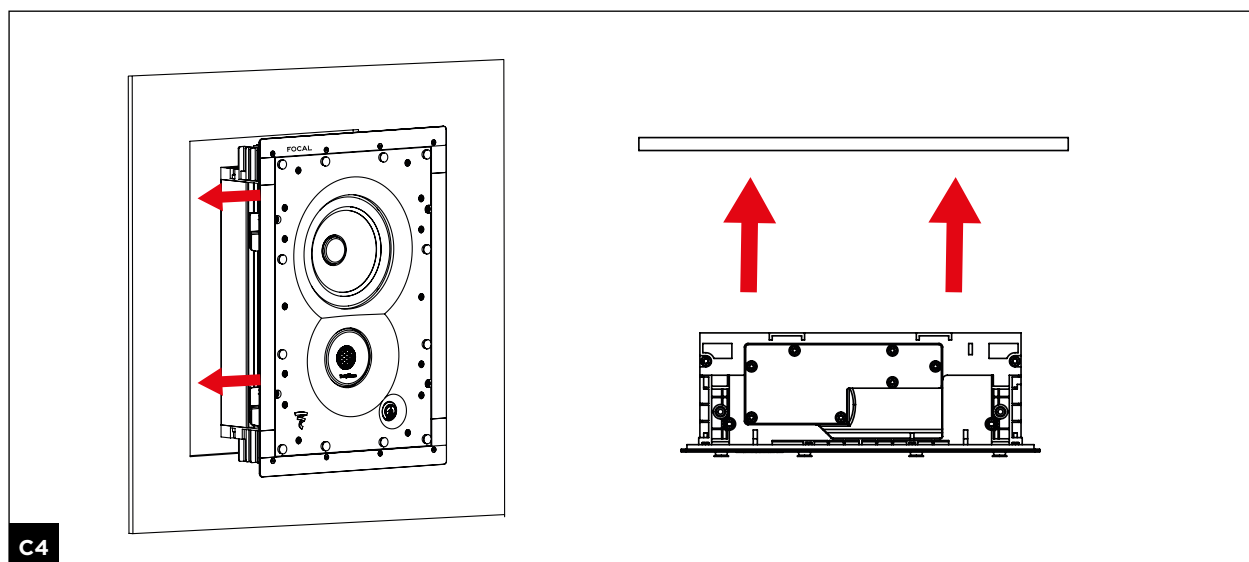
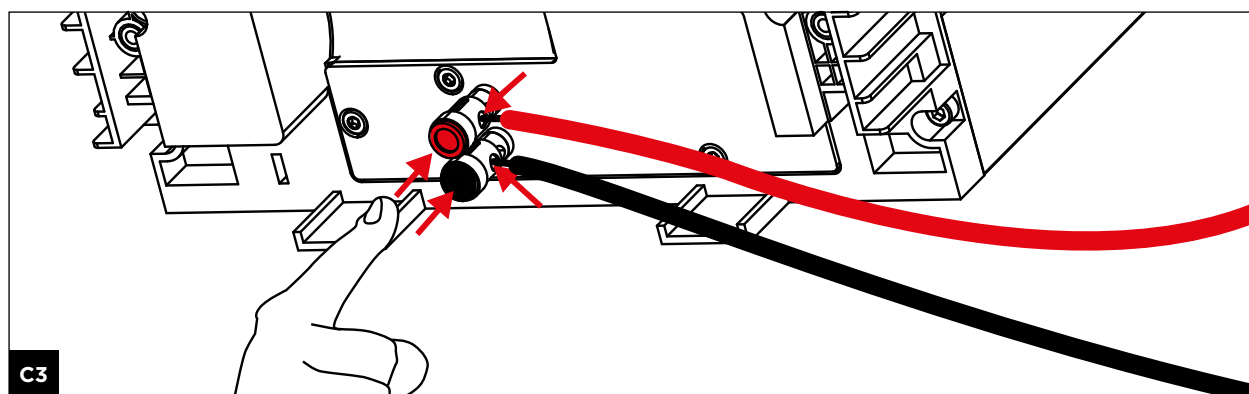
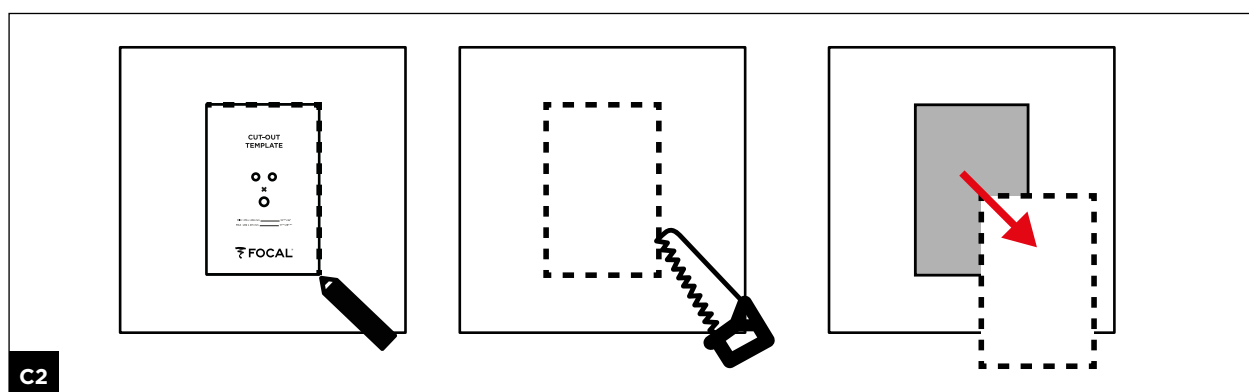
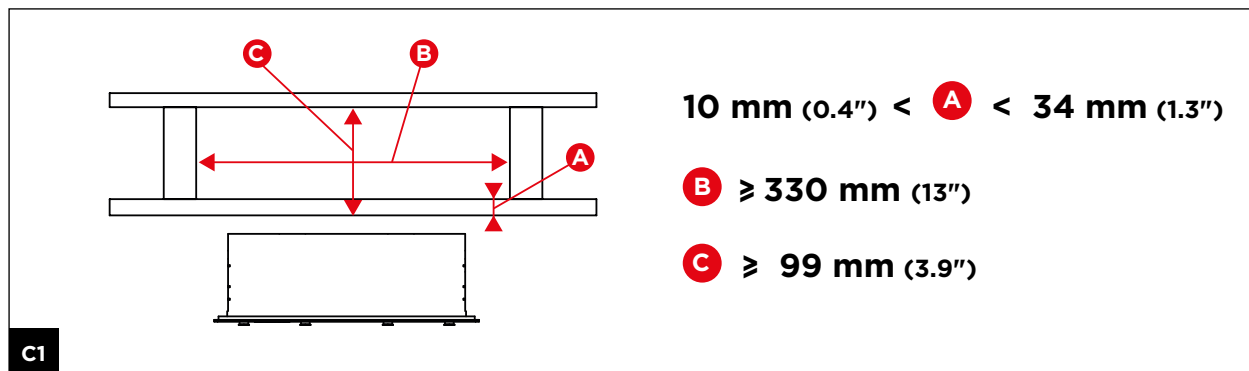
Manuel d'utilisation / User manual



1000 SERIES

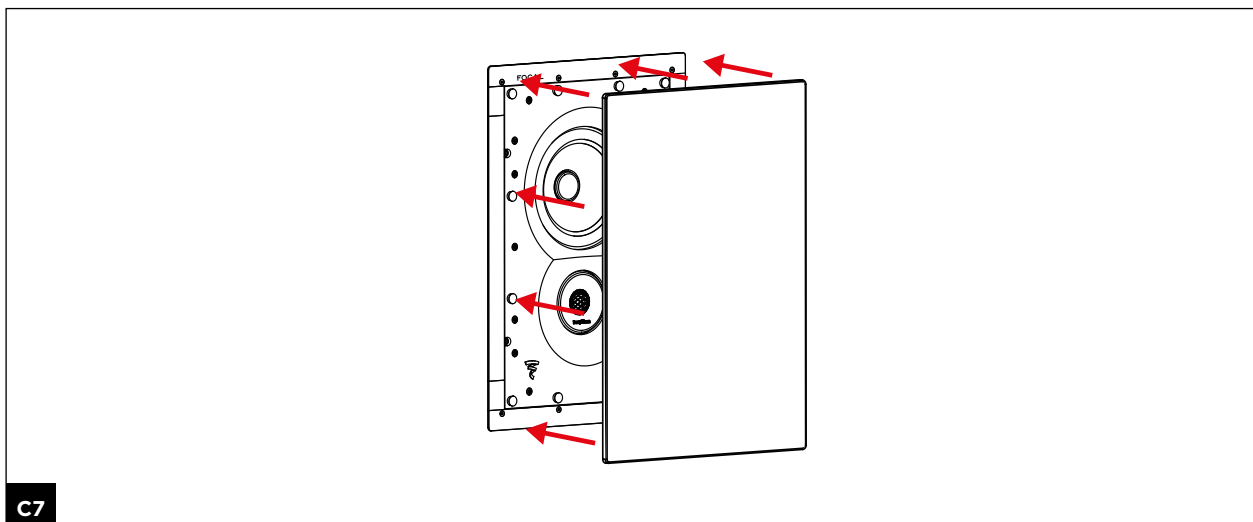
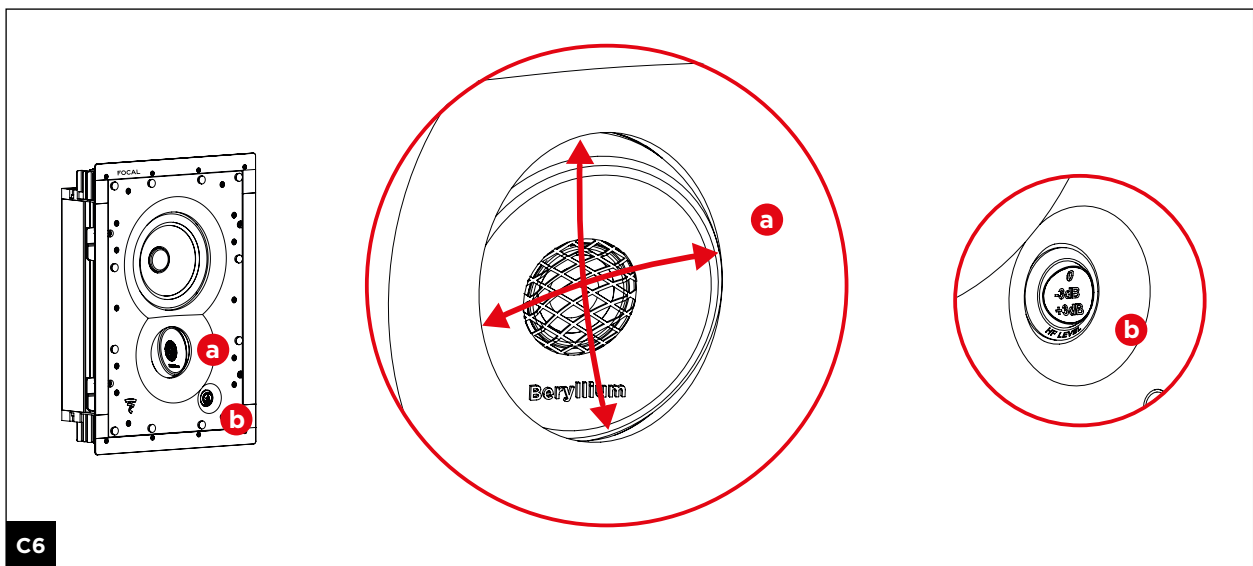
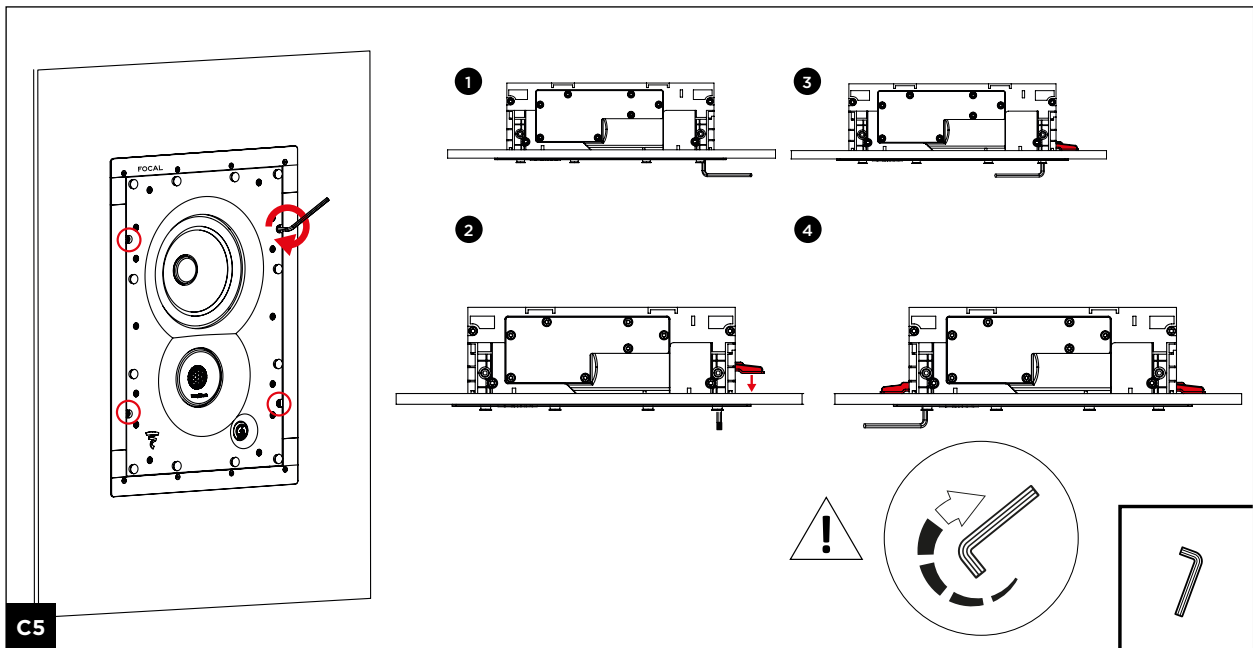
Manuel d'utilisation / User manual

10



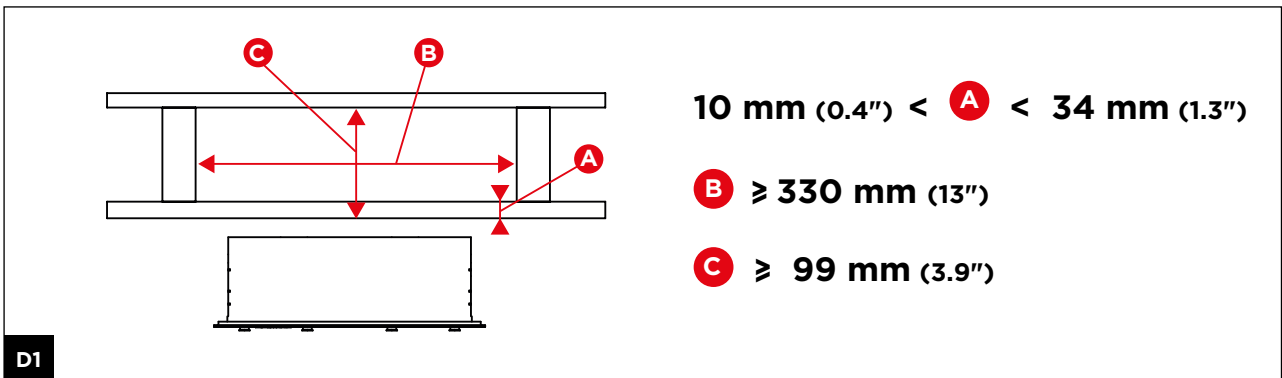
1000 SERIES

Manuel d'utilisation / User manual

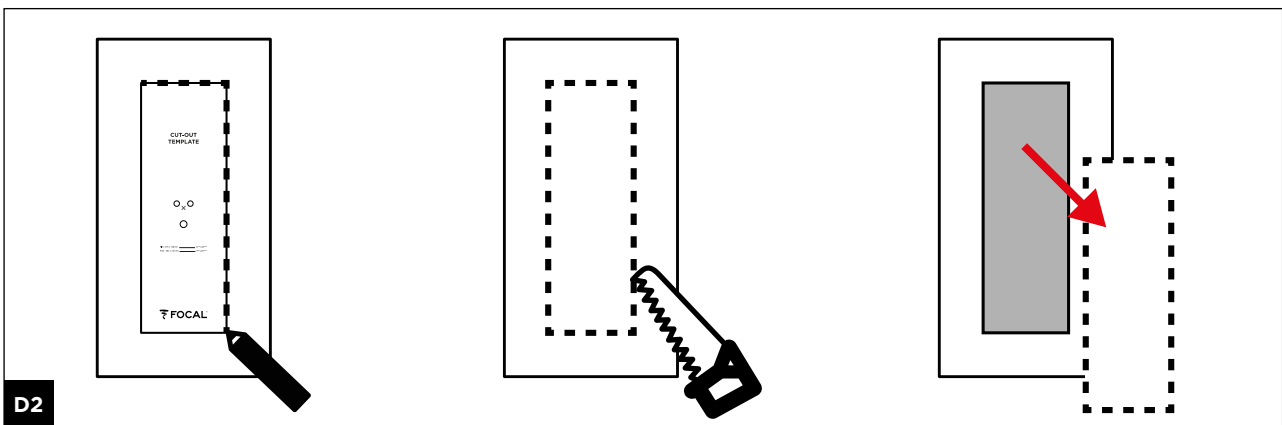


1000 SERIES

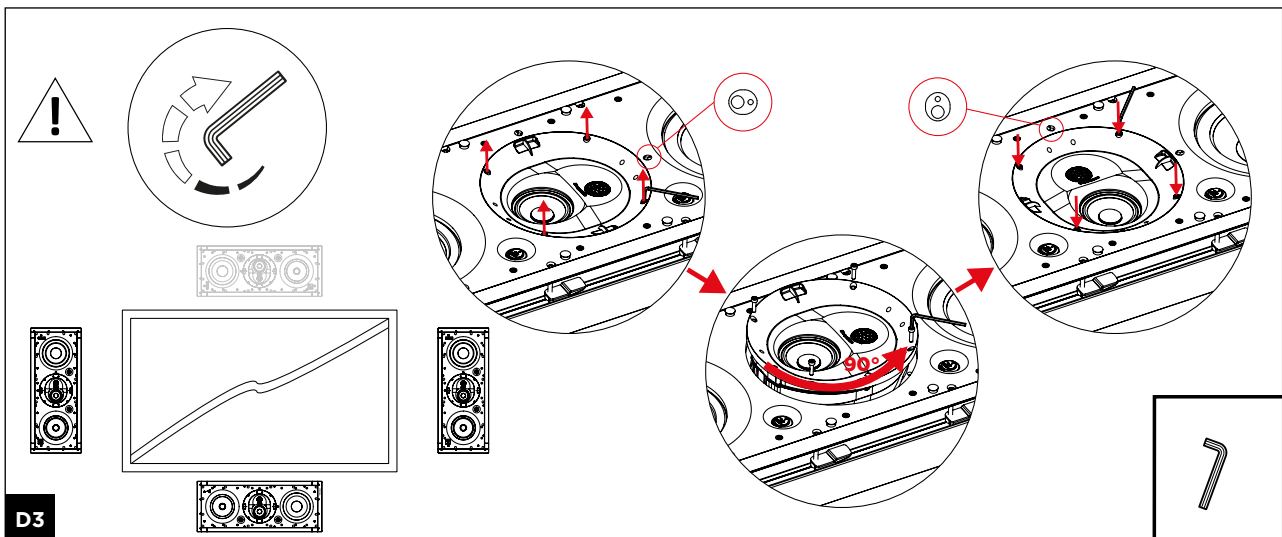
Manuel d'utilisation / User manual



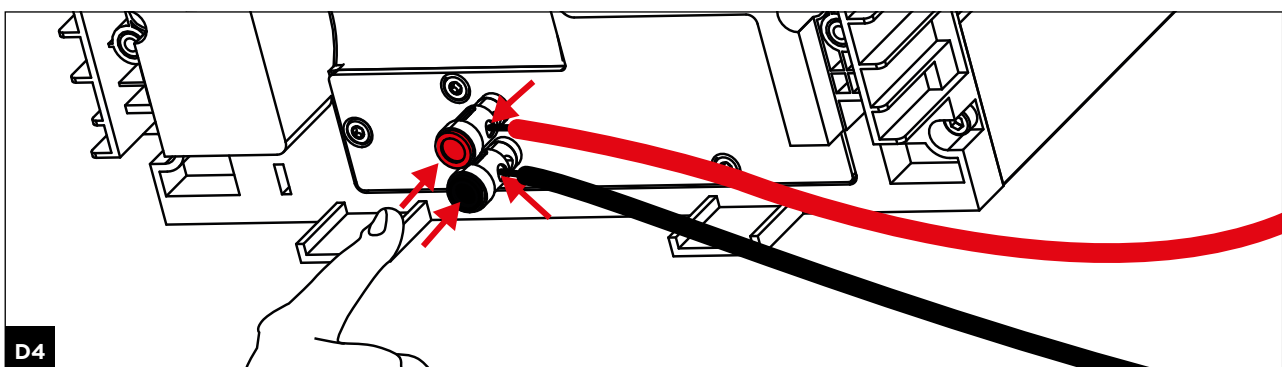
D1



D2



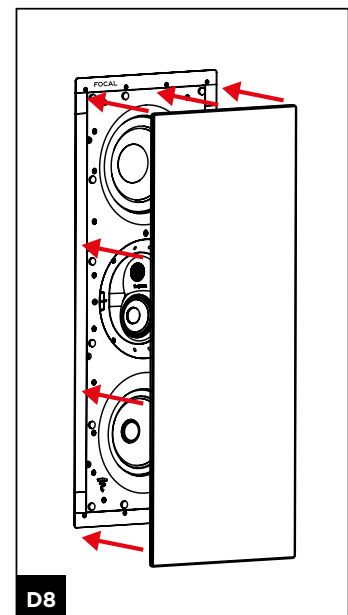
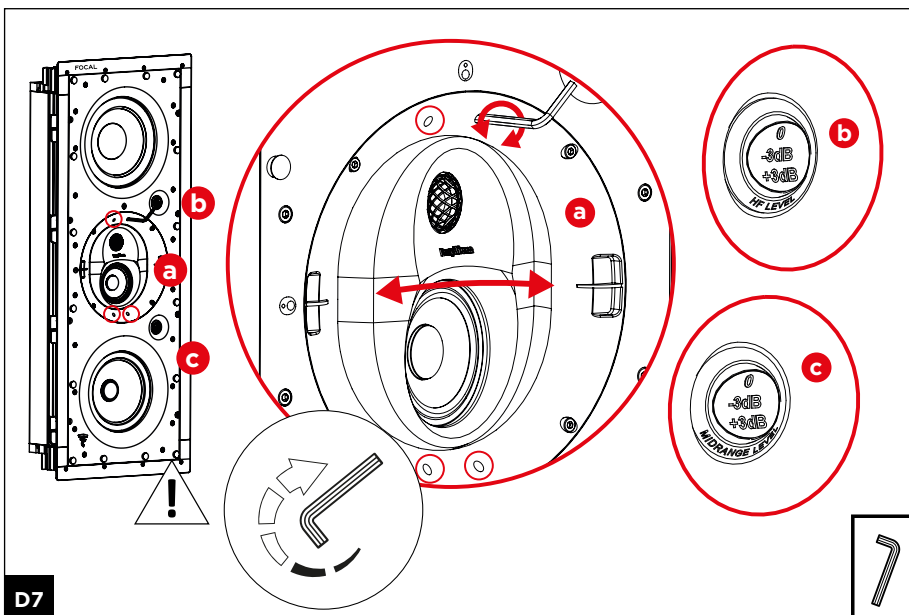
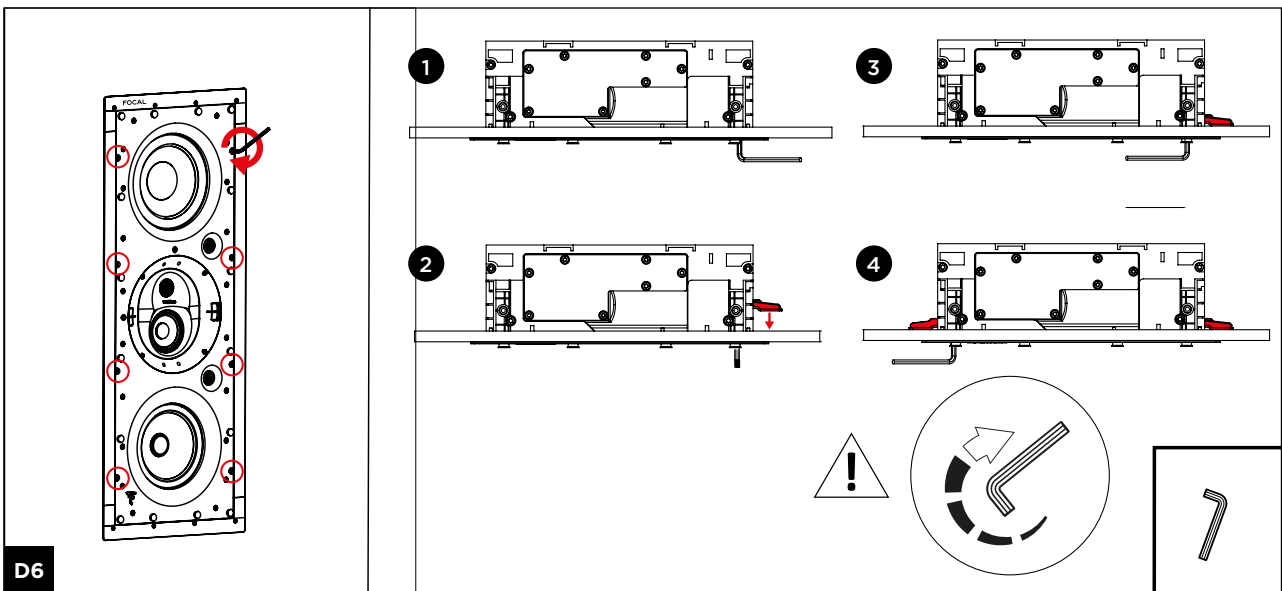
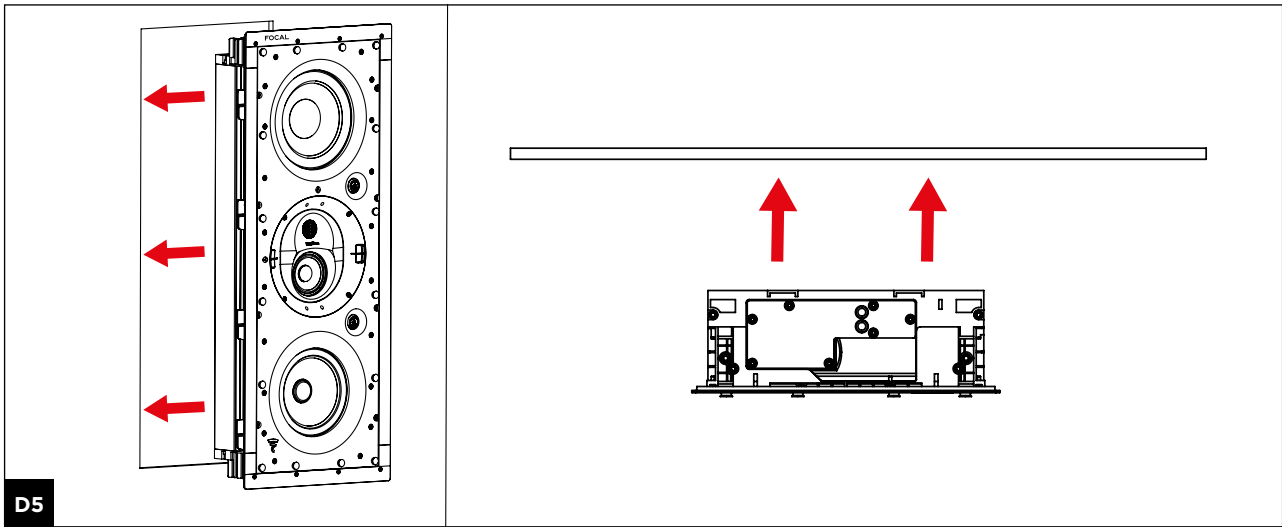
D3



D4

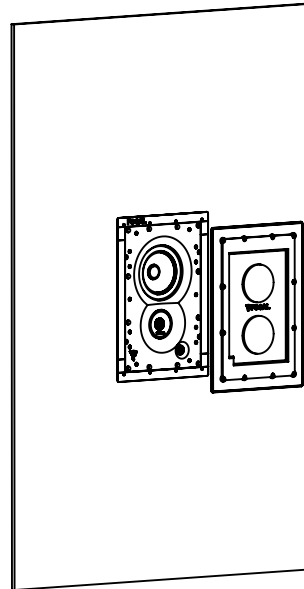
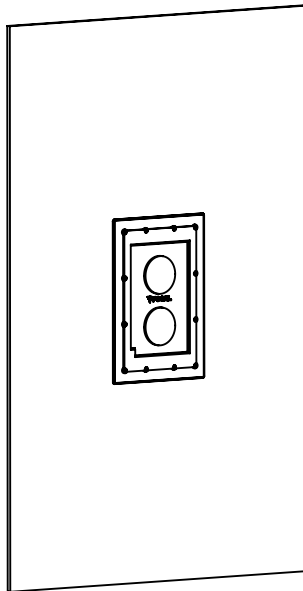
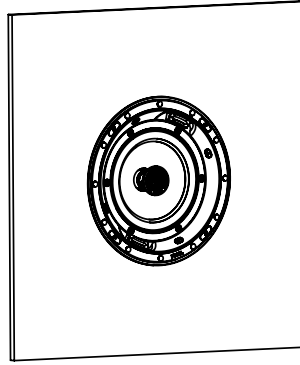
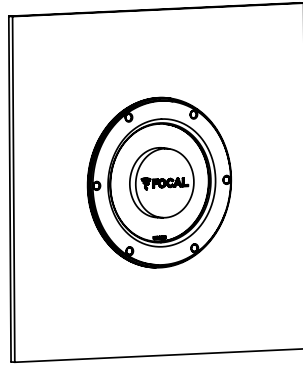
1000 SERIES

Manuel d'utilisation / User manual



1000 SERIES

Manuel d'utilisation / User manual



1000 SERIES

Caractéristiques / Specifications

15

	1000 ICW6	1000 ICA6
Type d'enceinte	Plafond/murale 2 voies	Plafond coaxiale 2 voies
Haut-parleurs	Médium/Grave « W » 16,5 cm Tweeter à dôme inversé en Béryllium pur 25 mm	Médium/Grave «W» 16,5 cm Tweeter à dôme inversé en Béryllium pur 25 mm
Sensibilité (2,83V/1m)	89 db	90,5 dB
Bande Passante (+/-3 dB)	55 Hz - 40 kHz	55 Hz - 40 kHz
Coupure basse (- 6 dB)	45 Hz	45 Hz
Impédance nominale	8 Ω	8 Ω
Impédance minimale	4,9 Ω	5,1 Ω
Puissance ampli recommandée	25 - 150 W	25 - 130 W
Dimension (Ø x profondeur)	244 x 105 mm	299 x 127 mm
Dimensions d'encastrement (Ø)	216 mm	264 mm
Profondeur d'encastrement	100 mm	146 mm
Poids net (avec grille)	2,4 kg	3 kg
Dimensions carton (L x P x H)	310 x 310 x 270 mm	375 x 375 x 340 mm
Poids Total (avec emballage)	3,9 kg	5,3 kg

	1000 ICW6	1000 ICA6
Type of speaker	2-way in-wall/in-ceiling	2-way coaxial in-ceiling
Speaker drivers	6 ¹ / ₂ " (16.5cm) 'W' Midrange/Bass 1" (25mm) Pure Beryllium inverted dome tweeter	6 ¹ / ₂ " (16.5cm) 'W' Midrange/Bass 1" (25mm) Pure Beryllium inverted dome tweeter
Sensitivity (2.83V/3 feet - 1m)	89db	90.5dB
Bandwidth (+/-3dB)	55Hz - 40kHz	55Hz - 40kHz
Low-frequency cut-off (-6dB)	45Hz	45Hz
Nominal impedance	8 Ω	8 Ω
Minimal impedance	4.9 Ω	5.1 Ω
Recommended amp power	25 - 150W	25 - 130W
Size (Ø x depth)	9 ⁵ / ₈ x 4 ¹ / ₈ " (244 x 105mm)	11 ³ / ₄ x 5" (299 x 127mm)
Mounting diameter (Ø)	9 ⁵ / ₈ x 4 ¹ / ₈ " (244 x 105mm)	10 ³ / ₈ " (264mm)
Mounting depth	4" (100mm)	5 ³ / ₄ " (146mm)
Net weight (with grille)	5.29lbs (2.4kg)	6.61lbs (3kg)
Box size (length x depth x height)	12 ¹ / ₄ x 12 ¹ / ₄ x 10 ⁵ / ₈ " (310 x 310 x 270mm)	14 ³ / ₄ x 14 ³ / ₄ x 13 ³ / ₈ " (375 x 375 x 340mm)
Total weight (with packaging)	8.60lbs (3.9kg)	11.68lbs (5.3kg)

1000 SERIES




Caractéristiques / Specifications

16

	1000 IW6	1000 IWLCR6	1000 ICLCR5
Type d'enceinte	Murale close 2 voies	Murale close 3 voies	Plafond 3 voies bass-reflex
Haut-parleurs	Grave/Médium « W » 16,5 cm Tweeter à dôme inversé en Béryllium pur 27 mm	Radiateur passif « W » 18 cm Grave « W » 16,5 cm, Médium « W » 8 cm, Tweeter à dôme inversé en Béryllium pur 27 mm	2 x Grave « W » 13 cm Médium « W » 10 cm Tweeter à dôme inversé Béryllium 25 mm
Sensibilité (2,83V/1m)	89 dB	91 dB	91 dB
Bande Passante (+/-3 dB)	55 Hz - 45 kHz	45 Hz - 40 kHz	53 Hz - 40 kHz
Coupure basse (- 6 dB)	45 Hz	40 Hz	43 Hz
Impédance nominale	8 Ω	8 Ω	8 Ω
Impédance minimale	7 Ω	2,9 Ω	2,9 Ω
Puissance ampli recommandée	25 - 150 W	25 - 240 W	50 - 180 W
Dimension ext. (H x L x P)	435 x 305 x 101 mm	755 x 305 x 101 mm	370 x 370 x 195 mm
Dimensions d'encastrement (H x L)	406 x 276 mm	726 x 276 mm	340 x 340 mm
Profondeur d'encastrement	99 mm	99 mm	190 mm
Poids net (avec grille)	6,75 kg	10,95 kg	8,3 kg
Dimensions carton (L x P x H)	390 x 580 x 215 mm	390 x 910 x 215 mm	475 x 475 x 295 mm
Poids Total (avec emballage)	8,5 kg	13,5 kg	11,1 kg

	1000 IW6	1000 IWLCR6	1000 ICLCR5
Type of speaker	2-way closed-back In-wall	3-way closed-back In-wall	3-way bass-reflex in-ceiling
Speaker drivers	6 ^{1/2} " (16.5cm) Bass/Midrange 1" (27mm) Pure Beryllium inverted dome tweeter	7 ^{1/8} " (18cm) Passive radiator with 'W' cone, 6 ^{1/2} " (16.5cm) Bass with 'W' cone, 3 ^{1/8} " (8cm) Midrange with 'W' cone, 1" (27mm) Pure Beryllium inverted dome tweeter	2 x 5 ^{1/8} " (13cm) 'W' cone Bass, 4" (10cm) 'W' cone Midrange, 1" (25mm) Beryllium inverted dome tweeter
Sensitivity (2.83V/3 feet - 1m)	89dB	91dB	91dB
Bandwidth (+/-3dB)	55Hz - 45kHz	45Hz - 40kHz	53Hz - 40kHz
Low-frequency cut-off (-6dB)	45Hz	40Hz	43Hz
Nominal impedance	8 Ω	8 Ω	8 Ω
Minimal impedance	7 Ω	2.9 Ω	2.9 Ω
Recommended amp power	25 - 150W	25 - 240W	50 - 180W
Ext. size (H x L x D)	17 ^{1/8} x 12 x 4" (435 x 305 x 101mm)	29 ^{3/4} x 12 x 4" (755 x 305 x 101mm)	14 ^{5/8} x 14 ^{5/8} x 7 ^{5/8} " (370 x 370 x 195mm)
Mounting dimensions (H x L)	16 x 10 ^{7/8} " (406 x 276mm)	28 ^{5/8} x 10 ^{7/8} " (726 x 276mm)	13 ^{3/8} x 13 ^{3/8} " (340 x 340mm)
Mounting depth	3 ^{7/8} " (99mm)	3 ^{7/8} " (99mm)	7 ^{1/2} " (190mm)
Net weight (with grille)	14.88lbs (6.75kg)	24.14lbs (10.95kg)	18.30lbs (8.3kg)
Box size (length x depth x height)	15 ^{3/8} x 22 ^{7/8} x 8 ^{1/2} " (390 x 580 x 215mm)	15 ^{3/8} x 35 ^{7/8} x 8 ^{1/2} " (390 x 910 x 215mm)	18 ^{3/4} x 18 ^{3/4} x 11 ^{5/8} " (475 x 475 x 295mm)
Total weight (with packaging)	18.74lbs (8.5kg)	29.76lbs (13.5kg)	24.47lbs (11.1kg)

À LIRE EN PREMIER ! INSTRUCTIONS DE SÉCURITÉ IMPORTANTES !

	<p>Le point d'exclamation contenu dans un triangle équilatéral, a pour objet de prévenir l'utilisateur de la présence d'instructions importantes mentionnées dans le mode d'emploi et relatives à la mise en oeuvre et à l'entretien de l'appareil.</p>	
<ol style="list-style-type: none"> 1. Lisez ces instructions. 2. Conservez ces instructions. 3. Observez tous les avertissements. 4. Suivez toutes les instructions. 5. N'utilisez pas cet appareil à proximité de l'eau. 6. Nettoyez uniquement avec un chiffon sec. 7. N'obstruez aucun orifice de ventilation. Installez l'appareil en suivant les instructions du fabricant. 8. N'installez pas l'appareil à proximité d'une source de chaleur tel qu'un radiateur, une cuisinière, une bouche de chauffage ou tout autre appareil (y compris les amplificateurs) dissipant de la chaleur. 9. Utilisez uniquement les accessoires recommandés par le fabricant. 	<ol style="list-style-type: none"> 10. N'utilisez que les chariots, pieds, trépieds, supports ou tables recommandés par le fabricant ou ceux vendus avec l'appareil. Lorsqu'un chariot est utilisé, redoublez de prudence pendant le déplacement de l'ensemble chariot/appareil afin d'éviter toutes blessures par basculement. <div style="text-align: center;">  </div> <ol style="list-style-type: none"> 11. Toute tâche de maintenance doit être réalisée par un personnel qualifié. Une maintenance est nécessaire à la suite de tout dommage occasionné à l'appareil tels que la détérioration du câble ou de la fiche d'alimentation, le déversement de liquide ou l'insertion d'objets à l'intérieur de l'appareil, l'exposition à la pluie ou à l'humidité, le mauvais fonctionnement ou la chute de l'appareil. 12. Afin d'éviter des dommages auditifs éventuels, ne pas écouter les enceintes à un niveau sonore élevé pendant une longue durée. L'écoute d'enceintes à forte puissance peut endommager l'oreille de l'utilisateur et entraîner des troubles auditifs (surdit� temporaire ou d�finitive, bourdonnements d'oreille, acouph�nes, hyperacousie). L'exposition des oreilles � un volume excessif (sup�rieur � 85 dB) pendant plus d'une heure peut endommager l'ou�e irr�versiblement. 	<ol style="list-style-type: none"> 13. Vos enceintes utilisent un tweeter � d�me invers� en B�ryllium pur. Sous sa forme solide, ce mat�riau est inoffensif. Toutefois, de par sa nature, certaines pr�cautions doivent �tre appliqu�es pour ne pas s'exposer � des risques inutiles : <ul style="list-style-type: none"> • Le d�me B�ryllium ne doit jamais �tre au contact d'une mati�re abrasive. • Si le d�me B�ryllium est endommag� sous quelque forme que ce soit, le recouvrir d�s que possible sur toute sa surface de la bande adh�sive de protection fournie. Vous la trouverez dans le sachet plastique contenant la notice d�di�e au tweeter � d�me invers� en B�ryllium pur. Prendre contact avec le revendeur afin de d�monter et de remplacer le tweeter aupr�s d'un service comp�tent chez le distributeur. • Si le d�me est bris�, les particules �ventuelles de B�ryllium doivent �tre r�cup�r�es avec soin au moyen d'un ruban adh�sif puis �tre plac�es dans un sac plastique herm�tiquement clos renvoy� en m�me temps que l'enceinte au revendeur. <p>Pour de plus amples informations, veuillez vous r�f�rer au manuel de pr�caution d'emploi pr�sent dans l'emballage.</p> <p>Vous pouvez �galement poser vos questions directement � l'adresse suivante : beryllium@focal.com</p> <div style="text-align: center;">  <p>(CEI 60417-6044)</p> </div>



Les modalit s d'installation et de fixation des enceintes dans les murs, plafonds ou autre surface r pondent   des conditions et normes de construction, am nagement, s curit  et c blage en vigueur applicables aux supports concern s. De plus, les produits peuvent vibrer et endommager les supports dans lesquels ils sont install s. C'est la raison pour laquelle l'op ration d'installation correspondante doit  tre effectu e par un professionnel qualifi  et inform  des normes d'installation et de s curit .

Focal ne fournit aucune garantie de destination   un support ou une installation donn e, la mise en  uvre de l'installation des enceintes relevant du seul client. Focal ne saurait donc  tre tenue responsable   quelque titre que ce soit en cas de d crochage, chute, accident et/ou toute autre cons quence ou dommage de quelque nature qu'il soit li    l'installation des enceintes.

1000 SERIES

Manuel d'utilisation

Pour validation de la garantie Focal-JMLab,
il est maintenant possible d'enregistrer son produit en ligne : www.focal.com/garantie



Vous venez d'acquérir un produit Focal et nous vous en remercions. Bienvenue dans notre univers, celui de la Haute-Fidélité. Innovation, tradition, excellence et plaisir sont nos valeurs ; notre seul objectif est de vous offrir un son pur, fidèle et riche. Afin d'exploiter toutes les performances de votre produit, nous vous conseillons de lire les instructions de ce livret puis de le conserver soigneusement pour vous y référer ultérieurement.

Contenu de l'emballage

- 1 x enceinte de la gamme 1000 Series
- 1 x cadre de montage
- 1 x grille circulaire (1000 ICW6, 1000 ICA6)
- 1 x grille rectangulaire (1000 IW6, 1000 IWLCR6)
- 1 x grille carrée (1000 ICW6, 1000 ICA6, 1000 ICLCR5)
- 1 x masque de protection à utiliser pour peinture mur/plafond
- 1 x quickstart
- 1 x gabarit de découpe
- 2 x tissu acoustique (blanc ou noir)
- 1 x notice Béryllium
- 1 x consignes de sécurité et conditions de garantie

Points-clés

Tweeter à dôme inversé en Béryllium : le tweeter développé pour les produits de la gamme 1000 Series utilise la technologie du dôme inversé exclusive à Focal, permettant un transfert optimal de l'énergie et une directivité limitée. Le béryllium du dôme garantit des performances exceptionnelles en matière de légèreté, d'amortissement et de rigidité, pour un aigu à la fois soyeux, détaillé et précis.

Haut-parleurs à membrane « W » : la membrane des haut-parleurs de la gamme 1000 Series est fabriquée en France avec la technologie exclusive Focal « W ». La technologie sandwich composite « W » permet d'avoir des médiums riches et précis et des graves sans distorsion.

Grille de protection à attache magnétique : facilité de mise en place, meilleure intégration.

Filtre ODC (Optimum Directivity Crossover) : optimisation de la directivité pour un son plus homogène notamment lorsque les produits sont écoutés hors de l'axe. Suppression de l'effet "douche" pour les produits de plafond.

Kit de montage (optionnel) : pour montage dans une cloison en cours de construction.

Boîtier arrière anti-feux (optionnel) : assure la conformité avec les normes anti-feux des produits (UL2043). Augmente les performances des produits en fournissant un volume de charge arrière acoustique (1000 ICW6 seulement).

Pour configuration On Wall : cadre mural disponible en option pour 1000 IW6 et 1000 IWLCR6.

Protection au courant réarmable automatiquement : mise en protection thermique du produit lors de fortes montées en température.

Période de rodage

Les haut-parleurs utilisés dans les enceintes de la gamme Intégration 1000 Series sont des éléments mécaniques complexes qui exigent une période d'adaptation pour fonctionner au mieux de leurs possibilités et s'adapter aux conditions de température et d'humidité de votre environnement. Cette période de rodage varie selon les conditions rencontrées et peut se prolonger sur quelques semaines. Pour accélérer cette opération, vous pouvez faire fonctionner vos enceintes une vingtaine d'heures consécutives à puissance modérée. Une fois les caractéristiques de l'enceinte totalement stabilisées, vous pourrez profiter intégralement des performances de vos enceintes Intégration 1000 Series.

Câblage avant l'installation

Vous ne pourrez envisager le montage de vos enceintes qu'après la pose des câbles. Assurez-vous de laisser suffisamment de longueur de câble pour pouvoir connecter facilement votre produit (environ 50 cm). Nous vous conseillons d'utiliser du câble avec un repère de manière à respecter la polarité des haut-parleurs (+/-). Choisissez des câbles de qualité et de section appropriées à la longueur : votre revendeur saura vous conseiller.

Choix de l'amplificateur

Ce n'est pas l'excès de puissance d'un amplificateur qui risque de détériorer l'enceinte et les haut-parleurs, mais au contraire un défaut de puissance. En effet si le volume est trop élevé, l'amplificateur sature et génère des signaux parasites qui risquent de détruire le tweeter. La capacité dynamique et la définition des enceintes Intégration 1000 Series sont suffisamment élevées pour mettre en évidence les qualités et défauts des amplificateurs qui leur seront associés. Votre revendeur saura aiguiller votre choix, en fonction de vos goûts et de votre budget.

INSTALLATION

Positionnement des enceintes

Les enceintes de la gamme 1000 Series ont été étudiées pour restituer le plus fidèlement possible toutes les formes de musiques ou programmes Home-Cinéma. Il convient néanmoins d'observer quelques règles simples pour optimiser leurs performances, garantir un bon équilibre tonal et une image sonore réaliste.

Utilisation diffusion sonore (Plafond)

Pour une utilisation en diffusion de fond sonore (chaque enceinte fonctionne indépendamment des autres), les enceintes peuvent être installées suivant vos besoins et les contraintes architecturales de la pièce. Prenez soin toutefois de ne pas installer les enceintes à moins de 50 cm d'un mur ou d'un angle afin d'éviter un excès de niveau des basses fréquences.

Utilisation Stéréo (Plafond ou mur)

Les enceintes doivent être placées de façon symétrique face à la zone d'écoute, de manière à former idéalement un triangle isocèle avec celle-ci. L'espacement entre les deux enceintes sera compris entre 2,5 m et 4 m pour une zone d'écoute comprise entre 3 m et 6 m (**fig. 1**). Il est néanmoins possible de faire varier ces distances pour trouver le compromis idéal en fonction des conditions d'aménagement particulières.

Les enceintes devront être positionnées à même hauteur et sur un même plan horizontal (**fig. 2**). En utilisation enceintes de plafond, les enceintes frontales droite et gauche doivent être placées sur une même ligne horizontale décalée de 0,3 à 0,6 m du mur. L'espacement entre les enceintes droites et gauche doit être compris entre 2,5 m et 4 m (**fig. 3**).

Utilisation Home Cinéma (Plafond ou mur)

Enceintes frontales droite, gauche et centrale.

En utilisation enceintes murales, les enceintes frontales droite et gauche doivent être placées de part et d'autre de l'écran et à mi-hauteur de façon symétrique face à la zone d'écoute, de manière à former idéalement un triangle isocèle avec celle-ci. L'espacement entre les deux enceintes doit être compris entre 2,5 m et 4 m, pour une zone d'écoute comprise entre 3 m et 6 m, en respectant un espace d'environ 50 cm avec l'écran. Il est néanmoins possible de faire varier ces distances pour trouver le compromis idéal en fonction des conditions d'aménagement particulières. L'enceinte centrale doit être placée le plus près possible, au-dessus ou au-dessous, de l'écran pour une restitution réaliste des dialogues (**fig. 4**).

Si un écran de projection micro perforé (transparent acoustiquement) est utilisé, les enceintes frontales droite et gauche et l'enceinte centrale doivent être placées à mi-hauteur de l'écran, sur le même plan horizontal derrière cet écran (**fig. 5**). En utilisation enceintes de plafond, les enceintes frontales droite et gauche et l'enceinte centrale doivent être placées sur une même ligne horizontale décalée de 0,3 à 0,6 m du mur. L'espacement entre les enceintes droites et gauche doit être compris entre 2,5 m et 4 m (**fig. 6**).

Enceintes d'effets arrières pour système 5.1.

En utilisation enceintes murales, les enceintes d'effets arrières doivent être installées sur les murs latéraux légèrement à l'arrière de la position d'écoute (0,5 - 1,5 m) et à la même hauteur que les enceintes frontales droite et gauche (**fig. 7**). En utilisation enceintes de plafond, les enceintes d'effets arrières doivent être installées sur une même ligne horizontale légèrement à l'arrière de la position d'écoute (0,5 - 1,5 m) et l'espacement entre les enceintes droite et gauche doit être compris entre 2,5 m et 4 m (**fig. 8**).

Enceintes d'effets arrières pour système 7.1.

En utilisation enceintes murales, les enceintes d'effets arrière droite et gauche doivent être installées sur les murs latéraux au niveau de la position d'écoute et à la même hauteur que les enceintes frontales droite et gauche. Les enceintes d'effets arrières doivent être installées sur le mur situé à l'arrière de la position d'écoute et à la même hauteur que les enceintes frontales droite et gauche. L'espacement entre les deux enceintes doit être compris entre 2,5 m et 4 m (**fig. 9**). En utilisation enceintes de plafond, les enceintes d'effets arrières droite et gauche doivent être placées sur une même ligne horizontale au niveau de la position d'écoute. Les enceintes d'effets arrières doivent être installées sur une même ligne horizontale légèrement à l'arrière de la position d'écoute (0,5 - 1,5 m) et l'espacement entre les deux enceintes doit être compris entre 1,5 m et 2,5 m (**fig. 10**).

Enceintes d'effet Atmos (Plafond)

Pour un système 5.1.2, les enceintes d'effet Atmos doivent être installées sur une même ligne horizontale, légèrement avancées par rapport à la position d'écoute (0,25 - 1 m) et l'espacement entre les deux enceintes doit être compris entre 1 m et 2,5 m (**fig. 11**). Pour un système 7.1.4, les enceintes d'effet Atmos avants doivent être installées sur une même ligne horizontale, légèrement avancées par rapport à la position d'écoute (0,25 - 1 m) et l'espacement entre les deux enceintes doit être compris entre 1 m et 2,5 m. Les enceintes d'effet Atmos arrières doivent être installées sur une même ligne horizontale, légèrement en arrière par rapport à la position d'écoute (0,25 - 1, m) et l'espacement entre les deux enceintes doit être compris entre 1 m et 2,5 m (**fig. 12**).

Construction existante

Les modalités d'installation et de fixation des enceintes dans les murs, plafonds ou autre surface répondent à des conditions et normes de construction, aménagement, sécurité et câblage en vigueur applicables aux supports concernés. De plus, les produits peuvent vibrer et endommager les supports dans lesquels ils sont installés. C'est la raison pour laquelle l'opération d'installation correspondante doit être effectuée par un professionnel qualifié et informé des normes d'installation et de sécurité. Focal ne fournit aucune garantie de destination à un support ou une installation donnée, la mise en œuvre de l'installation des enceintes relevant du seul client. Focal ne saurait donc être tenue responsable à quelque titre que ce soit en cas de décrochage, chute, accident et/ou toute autre conséquence ou dommage de quelque nature qu'il soit lié à l'installation des enceintes.

Avant d'installer les enceintes, assurez-vous que les emplacements correspondants dans le plafond mur sont libres de toute obstruction comme le passage d'un conduit d'aération, ou de tout câble risquant d'interférer avec l'installation. Utilisez les outils appropriés pour vous aider dans la détermination des endroits adéquats.

Assurez-vous qu'il y a suffisamment d'espace à l'intérieur du plafond/mur pour pouvoir installer le produit.

En utilisant le gabarit de découpe fourni, tracez une ligne sur le plafond/mur existant. Découpez alors en suivant le tracé avec un outil approprié pour pratiquer une ouverture dans le plafond/mur (**fig. A1/ B1, B2 / C1, C2 / D1, D2**).

Nouvelle construction

Utilisez le kit de montage optionnel spécifique. Câblez les enceintes avant de les installer.

Installation des enceintes

Les produits de la gamme 1000 Series comprennent une enceinte et une grille magnétique.

La mise en place des produits In Ceiling (1000 ICW6, 1000 ICA6 et 1000 ICLCR5) de la gamme 1000 Series ne nécessite aucun outil, grâce au système Easy Quick Install !

L'enceinte 1000 ICLCR5 est fournie avec des adaptateurs (situés à proximité des coins) permettant de répondre aux différentes épaisseurs de plafond (12 à 54 mm).

La fixation des produits In Wall (1000 IW6 et 1000 IWLCR6) dans le mur est effectuée par des pattes rotatives. Pour cela, introduisez l'enceinte dans la découpe et serrez la vis des pattes de fixation dans le sens horaire à l'aide de la clef fournie ou d'une visseuse. Si vous utilisez une visseuse, il faudra vous assurer que le couple de serrage soit réglé sur une valeur faible, pour ne pas risquer d'endommager les pattes de fixations. L'enceinte sera proprement fixée lorsque vous ressentirez une résistance en fin de serrage. Les produits 1000 Series étant lourds, cette opération nécessite l'intervention d'un professionnel.

1000 ICW6/1000 ICA6

1. Faites pivoter la patte de fixation jusqu'à ce qu'elle se clipse sur le cadre de montage de manière à pouvoir passer le cadre de montage au travers de l'ouverture (**fig. A2**).

2. Avec une main, insérez le cadre de montage dans l'ouverture du plafond/mur de manière à ce qu'il soit bien plaqué contre le plafond/mur (**fig. A3**).

3. Pour verrouiller le cadre de montage, placez votre autre main au travers de l'ouverture et avec 2 doigts, faites pivoter la patte de fixation à l'opposé de sa position initiale. (**fig. A4**).

4. Poussez alors la patte vers le bas jusqu'à la butée (**fig. A5**).

5. Pour finir, relâchez la patte et assurez-vous qu'elle est bien fixée. Vérifiez également que la patte ne repose pas sur le câble d'enceinte (**fig. A6**).

Note 1 : répétez l'opération pour les autres pattes de fixation.

Note 2 : pour déverrouiller la patte de fixation : en utilisant 2 doigts, faites pivoter vers l'extérieur la patte de fixation, poussez-la vers le haut puis relâchez-la.

6. Connectez le câble d'enceinte, préalablement dénudé, aux bornes à ressorts de l'enceinte. Il est impératif que la polarité de connexion de chaque enceinte soit correcte : le câble connecté à la borne "+" de l'amplificateur doit être relié à la borne rouge sur l'enceinte. De même, le câble connecté à la borne "-" de l'amplificateur doit être relié à la borne noire. Si cette condition n'est pas respectée, l'image stéréo et la perception du grave se dégraderont considérablement (**fig. A7**).

7. L'enceinte peut maintenant être assemblée sur le cadre de montage. Pour ce faire, positionnez les flèches grises de l'enceinte en face des zones avec le cadenas ouvert du cadre de montage (**fig. A8, A9**).

Note : en utilisation In-Ceiling, l'enceinte peut être solidement fixée au plafond à l'aide d'une élingue (non fournie) qui peut être accrochée à l'aide du crochet dédié situé à l'arrière du produit (**fig. A7**).

8. Insérez l'enceinte dans le cadre de montage (**fig. A9**) jusqu'à la butée, et à l'aide des poignées grises, tournez l'enceinte de manière à ce que les repères soient situés entre 2 zones de cadenas ouverts (**fig. A10**).

9. La grille, carrée ou circulaire, peut maintenant être mise en place. La grille est maintenue en place magnétiquement sur le cadre de montage, vous avez juste besoin de l'aligner avec le bord du cadre de montage (**fig. A11**).

10. Les enceintes 1000 ICA6 possèdent une flèche rouge de placement sur leur cadre de montage. Cette flèche permet de pointer la position finale d'écoute lors de l'installation du produit (**fig. A12**).

11. Orientation du tweeter (1000 ICW6 et 1000 ICA6)

Le tweeter peut être articulé sur $\pm 20^\circ$ et orienté à 360° : dirigez-le vers la zone d'écoute pour une précision accrue des aigus et de l'image stéréo (**fig. A13**).

12. Réglage du tweeter (1000 ICW6 et 1000 ICA6)

Le niveau du tweeter peut être ajusté grâce à l'interrupteur situé sur l'arrière de l'enceinte comme indiqué (**fig. A14**).

1000 ICLCR5

1. Déverrouillez la sécurité (**fig. B3**).
2. Levez les pattes de fixation (**fig. B4**).
3. Mesurez l'épaisseur du plafond et, au besoin, montez les adaptateurs adéquats (situés à proximité des coins) (**fig. B5**).
4. Sécurisez l'installation du produit à l'aide d'une élingue (**fig. B6**).
5. Connectez le câble d'enceinte, préalablement dénudé, aux bornes a ressorts de l'enceinte. Il est impératif que la polarité de connexion de chaque enceinte soit correcte : le câble connecte à la borne "+" de l'amplificateur doit être relié à la borne rouge sur l'enceinte. De même, le câble connecte à la borne "-" de l'amplificateur doit être relié à la borne noire. Si cette condition n'est pas respectée, l'image stéréo et la perception du grave se dégraderont considérablement (**fig. B7**).
6. Insérez le produit dans le mur ou le plafond en appuyant sur les différentes cotes de l'enceinte pour assurer sa mise en place (**fig. B8**) puis verrouillez le système de sécurité (**fig. B9**).
7. Au besoin il est possible de rajouter des vis de maintien (jusqu'à 9). Nous recommandons d'utiliser de longues vis d'une longueur supérieure à 8 cm et de les insérer dans les emplacements prévus à cet effet, marques par une flèche rouge (**fig. B8'**).
8. Orientez la platine medium-aigu vers la position d'écoute (**fig. B10**). Au besoin, ajustez les niveaux d'aigu et de medium en fonction de l'acoustique de la pièce (**fig. B10**).
9. Les enceintes 1000 Series sont livrées accompagnées d'un tissu acoustique opacifiant. Enlevez le film de protection puis appliquez le tissu sur la grille. Néanmoins de meilleures performances audio seront obtenues sans le tissu opacifiant.
10. La grille peut maintenant être mise en place. Elle est maintenue en place magnétiquement sur le cadre de montage, vous avez juste besoin de l'aligner avec le bord du cadre de montage (**fig. B11**).

1000 IW6/1000 IWLCR6

1. Connectez le câble d'enceinte, préalablement dénudé, aux bornes a ressorts de l'enceinte. Il est impératif que la polarité de connexion de chaque enceinte soit correcte : le câble connecte à la borne "+" de l'amplificateur doit être relié à la borne rouge sur l'enceinte. De même, le câble connecte à la borne "-" de l'amplificateur doit être relié à la borne noire. (**fig. C3 / D4**)
2. Insérez le produit dans le mur ou le plafond en appuyant sur les différentes cotes de l'enceinte pour assurer sa mise en place (**fig. C4 / D5**). Les produits 1000 Series sont lourds, il est impératif de faire monter les produits par un spécialiste.
3. Verrouillez toutes les pattes de fixation à l'aide de la clef fournie. (**fig. C5 / D6**) Assurez-vous que les pattes soient bien plaqué contre la paroi intérieure de votre mur.
4. 1000 IW6 : Orientez le platine aigu vers la position d'écoute (**fig. C6**). Au besoin, ajustez les niveaux d'aigu en fonction de l'acoustique de la pièce (**fig. C6**).
1000 IWLCR6 : Orientez la platine medium-aigu vers la position d'écoute en dévissant légèrement les 4 vis en haut et en bas de celle-ci. (**fig. D7**). Au besoin, ajustez les niveaux d'aigu et de medium en fonction de l'acoustique de la pièce (**fig. D7**).
En utilisation comme enceinte centrale, ôtez les 4 vis de la platine medium-aigu, tournez la platine à 90° de façon à faire correspondre la position du tweeter avec le marquage (**fig. D3**). Vissez les 4 vis.
5. Les enceintes 1000 Series sont livrées accompagnées d'un tissu acoustique opacifiant noir et d'un tissu acoustique d'intégration blanc. Enlevez le film de protection puis appliquez les tissus sur la grille. Néanmoins de meilleures performances audio seront obtenues sans tissu.
6. La grille peut maintenant être mise en place. La grille est maintenue en place magnétiquement sur le cadre de montage, vous avez juste besoin de l'aligner avec le bord du cadre de montage (**fig. C8 / D8**).
7. Attention lors du démontage, dévisser les vis au maximum afin de verrouiller les pattes de fixation et pouvoir sortir le produit facilement.

Peinture

Si vous le désirez, la grille de vos produits peut être peinte de manière à harmoniser votre produit avec votre environnement. Nous vous conseillons en premier lieu de retirer la grille du produit et de la peindre à l'aide d'un pistolet à peinture. La peinture utilisée peut être de même nature que la peinture murale (**fig. E**). Si vous désirez peindre le plafond/mur sans démonter votre produit, nous vous conseillons d'utiliser le masque de protection fourni. Sa fixation sur le cadre de montage est magnétique (**fig. E**).

Précautions particulières

L'entretien des enceintes d'intégration 1000 Series se limite à un dépoussiérage à l'aide d'un chiffon sec. Si l'enceinte est tâchée, nous vous recommandons simplement l'utilisation d'un chiffon humide. Ne jamais utiliser de solvants, détergents, alcools ou produits corrosifs, grattoirs ou ustensiles récurants pour nettoyer la surface de l'enceinte. Éviter la proximité d'une source de chaleur.

Conditions de garantie

En cas de problème, adressez-vous à votre revendeur Focal.

La garantie pour la France sur tout matériel Focal est de 2 ans, non transmissible en cas de revente, à partir de la date d'achat.

En cas de matériel défectueux, celui-ci doit être expédié à vos frais, dans son emballage d'origine auprès du revendeur, lequel analysera le matériel et déterminera la nature de la panne. Si celui-ci est sous garantie, le matériel vous sera rendu ou remplacé.

Dans le cas contraire, un devis de réparation vous sera proposé.

La garantie ne couvre pas les dommages résultant d'une mauvaise utilisation ou d'un branchement incorrect (bobines mobiles brûlées par exemple...).

En dehors de la France, le matériel Focal est couvert par une garantie dont les conditions sont fixées localement par le distributeur officiel Focal-JMLab de chaque pays, en accord avec les lois en vigueur sur le territoire concerné.

READ FIRST ! IMPORTANT SAFETY INSTRUCTIONS !

EN



An exclamation mark in an equilateral triangle warns the user that the manual contains important instructions on how to use and look after the device.

1. Read these instructions.
2. Keep these instructions.
3. Heed all warnings.
4. Follow all the instructions.
5. Do not use this device near water.
6. Only clean with a dry cloth.
7. Do not obstruct ventilation openings. Follow the manufacturer's instructions for installing the device.
8. Do not install the device close to a heat source such as a radiator, cooker, heat vents or any other appliance (including amplifiers) that gives out heat.
9. Only use accessories recommended by the manufacturer.

10. Only use trolleys, stands, tripods, mounts or tables recommended by the manufacturer or sold with the device. If using a trolley, take extra care when moving the trolley and device together, to prevent the device from falling off and causing injury.



11. All maintenance tasks should be performed by a qualified professional. Maintenance is required in case of any kind of damage to the device (damaged cable or plug, spillages or objects inserted into the device, exposure to rain or humidity, if the device malfunctions or overturns, etc.).
12. To avoid damaging your hearing, do not listen to loudspeakers at high volumes for long periods of time. Listening to loudspeakers at high volumes can cause damage to the user's ears and may lead to hearing problems (temporary or permanent deafness, buzzing in the ears, tinnitus, hyperacusis). Exposure to excessive volumes (over 85 dB) for more than one hour can cause irreparable damage to your hearing.

13. Your loudspeakers use a tweeter with an inverted dome made from pure beryllium, a substance that is harmless in solid form. However, given its nature, certain precautions should be taken to avoid exposure to unnecessary risks:

- The beryllium dome must never come into contact with abrasive materials.
- If the beryllium dome is damaged in any way, use the protective adhesive strip supplied to cover the entire surface area of the dome, as soon as possible. You will find the adhesive strip in the plastic packet containing the leaflet for the tweeter with an inverted dome made from pure beryllium. Contact the retailer to have the tweeter dismantled and replaced by trained personnel at the distributor.
- If the dome is broken, any beryllium particles should be carefully collected using sticky tape and then placed in a hermetically sealed plastic bag and sent back to the retailer along with the loudspeaker.

For more information, please refer to the safe use manual in the box.

You can also address your questions directly to:
beryllium@focal.com



(CEI 60417-6044)



The methods of installing and mounting loudspeakers to walls, ceilings or any other surface depend on the conditions and standards of construction, refurbishment, safety and cabling in force and applicable to the brackets involved. In addition, the products may vibrate and damage the brackets in which they are installed. For this reason, the relevant installation operations must be performed by a qualified professional who is familiar with the installation and safety standards. Focal does not provide any end-of-use warranty for a given bracket or installation, as installing the loudspeakers is the customer's sole responsibility. Focal is therefore not liable in any capacity whatsoever in the event of unhooking, fall, accident and/or any other result or damage of any kind related to the installation of loudspeakers.

1000 SERIES

User manual

23

Please validate your Focal-JMLab warranty,
it is now possible to register your product online: www.focal.com/warranty



NE

Thank you for purchasing a Focal product. Welcome to our High-Fidelity world. Innovation, tradition, excellence and pleasure are our values; our one and only aim is to bring you a sound that is rich, pure and true. To get the most out of your product, we recommend that you read the instructions in this booklet, then store it in a safe place to refer to in the future.

Package contents

- 1 loudspeaker from the 1000 Series range
- 1 x mounting frame
- 1 x circular grille (1000 ICW6, 1000 ICA6)
- 1 x rectangular grill (1000 IW6, 1000 IWLCR6)
- 1 x square grille (1000 ICW6, 1000 ICA6, 1000 ICLCR5)
- 1 x safety mask for use when painting walls/ceilings
- 1 x quickstart
- 1 x cut-out template
- 2 x acoustic cloths (black or white)
- 1 x Beryllium user manual
- 1 x set of safety instructions and warranty terms and conditions

Key points

Pure Beryllium inverted dome tweeter: the tweeter developed for the 1000 Series range of products uses Focal's exclusive inverse dome technology, which enables optimum transfer of energy and limited directionality. The dome's beryllium guarantees exceptional performance in terms of lightness, dampening and rigidity, to provide a silky, detailed and precise treble.

'W'-membrane speaker drivers: the membrane of the 1000 Series speaker drivers is made in France with Focal's exclusive 'W' technology. The 'W' composite sandwich technology enables a rich, precise mid-range and distortion-free bass.

Protective grille with magnetic attachment: easy to install, improved integration.

Optimum Directivity Crossover (ODC): optimised directivity for a more homogeneous sound, especially when listening to the products off-axis. Suppression of 'shower' effect for in-ceiling products.

Assembly kit (optional): for mounting in a partition during construction.

Fire rated back can (optional): ensures that the products comply with anti-fire standards (UL2043). Increases the performance of the product by providing a rear acoustic volume (1000 ICW6 only).

For On Wall configuration: wall frame available as an option for 1000 IW6 and 1000 IWLCR6.

Automatically resettable current protection: thermal protection of the product during sharp temperature rises.

Protection au courant réarmable automatiquement : mise en protection thermique du produit lors de fortes montées en température.

Running-in period

The speaker drivers used in the Integration 1000 Series loudspeakers are complex mechanical assemblies which need a break-in period to operate at their best and to become acclimatised to the temperature and humidity of your environment. This break-in period varies depending on the conditions in question and may take several weeks. To reduce this time, you can operate your loudspeakers for about twenty consecutive hours at a moderate volume. Once the loudspeakers' characteristics have totally stabilised you will be able to enjoy your Integration 1000 Series loudspeakers' performance to the full.

Pre-installation wiring

You can only install your speakers once you have wired them up. Make sure you leave enough cable length to be able to connect your product with ease (approximately 19^{3/4}"/50cm). We recommend using a cable with a marker to ensure the polarity of the speaker drivers is respected (+/-). Choose good quality cables with a cross-section appropriate for their length: your dealer will be able to advise you.

Choosing an amplifier

It is not an excess of amplifier power that can damage your loudspeaker and drivers, but rather a lack of power. In fact, if the volume is too high, the amplifier saturates and generates parasite signals that may destroy the tweeter. The dynamic capacity and definition of Integration 1000 Series loudspeakers are high enough to reveal the strengths and weaknesses of whatever amplifier is connected to them. Your dealer will be able to guide your choice to suit your tastes and budget.

1000 SERIES

User manual

INSTALLATION

Loudspeaker positioning

The loudspeakers in the 1000 Series range have been developed to deliver the most faithful sound reproduction, whether they are used for stereo music or Home Cinema. Nonetheless, a few simple rules should be followed to optimise their performance and to guarantee good tonal balance and a realistic sound image.

Use in multiple loudspeaker systems (ceiling)

For use in multiple loudspeaker systems (each loudspeaker working independently of the others), the loudspeakers can be installed according to your requirements and the room's architectural constraints. However, take care not to install the loudspeakers less than 19^{3/4}" (50cm) from a wall or a corner, to avoid excessive low-frequency levels.

Use in stereo systems (ceiling or wall)

The loudspeakers should be positioned symmetrically, facing the listening area, ideally forming an isosceles triangle with it. The space between the two loudspeakers will be between 6.5ft (2.5m) and 13" (4m) for a listening area between 10ft (3m) and 19.5ft (6m) (**fig. 1**). However, it is possible to vary these distances to find an ideal compromise depending on the specific room layout. The loudspeakers should be positioned at the same height and in the same horizontal plane (**fig. 2**). For in-ceiling use, right and left front loudspeakers should be placed in the same horizontal line, between 11^{3/4}" (0.3m) and 23^{5/8}" (0.6m) from the wall. The space between the right and left loudspeakers should be between 6.5ft (2.5m) and 13" (4m) (**fig. 3**).

Use in home cinema systems (ceiling or wall)

Right, left and central front loudspeakers.

When using wall loudspeakers, the right and left front loudspeakers should be placed symmetrically on either side of the screen and at mid-height, facing the listening area, ideally to form an isosceles triangle with it. The space between the two loudspeakers should be between 8ft (2.5m) and 13ft (4m), for a listening area between 3m and 6m, keeping approximately 19^{3/4}" (50cm) away from the screen. However, it is possible to vary these distances to find an ideal compromise depending on the specific room layout. The central loudspeaker should be placed as close as possible to the screen, above or below it, for realistic dialogue reproduction (**fig. 4**). If a micro-perforated (acoustically transparent) projection screen is used, the right and left front loudspeakers and the central loudspeaker should be placed halfway up the screen, in the same horizontal plane behind this screen (**fig. 5**). When using ceiling loudspeakers, the right and left front loudspeakers and the central loudspeaker should be placed on the same horizontal line, 11^{3/4}" (0.3m) to 23^{5/8}" (0.6m) from the wall. The space between the right and left loudspeakers should be between 6.5ft (2.5m) and 13" (4m) (**fig. 6**).

Surround-sound loudspeakers for the 5.1 system

When using wall loudspeakers, the surround-sound loudspeakers should be installed on the side walls, slightly behind the listening area (19^{3/4}"/0.5m - 3ft/1.5m) and at the same height as the right and left front loudspeakers (**fig. 7**). When using ceiling loudspeakers, the surround-sound loudspeakers should be installed on the same horizontal line, slightly behind the listening area (ideally 19^{3/4}"/0.5m - 3ft/1.5m) and the space between the right and left loudspeakers should be between 6.5ft (2.5m) and 13ft (4m) (**fig. 8**).

Surround-sound loudspeakers for the 7.1 system.

When using wall loudspeakers, the right and left surround-sound loudspeakers should be installed on the side walls in the listening area and at the same height as the right and left front speakers. The surround-sound speakers should be installed on the wall behind the listening area and at the same height as the right and left front loudspeakers. The space between the two loudspeakers should be between 6.5ft (2.5m) and 13ft (4m) (**fig. 9**). When using ceiling loudspeakers, the right and left surround-sound loudspeakers should be placed on the same horizontal line as the listening area. The surround-sound loudspeakers should be installed on the same horizontal line, slightly behind the listening area (19^{3/4}"/0.5m - 3ft/1.5m) and the space between the two loudspeakers should be between 3ft (1.5m) and 6.5ft (2.5m) (**fig. 10**).

Atmos loudspeakers (Ceiling)

For a 5.1.2 system, the Atmos loudspeakers should be installed on the same horizontal line, slightly in front of the listening area (9^{7/8}"/0.25m - 3ft/1m) and the space between the two loudspeakers should be between 3ft (1m) and 6.5ft (2.5m) (**fig. 11**). For a 7.1.4 system, the front Atmos loudspeakers should be installed on the same horizontal line, slightly in front of the listening area (9^{7/8}"/0.25m - 3ft/1m) and the space between the two loudspeakers should be between 3ft (1m) and 6.5ft (2.5m). The rear Atmos loudspeakers should be installed on the same horizontal line, slightly behind the listening area (9^{7/8}"/0.25m - 3ft/1m) and the space between the two loudspeakers should be between 3ft (1m) and 6.5ft (2.5m) (**fig. 12**).

Existing installation

The methods of installing and mounting loudspeakers to walls, ceilings or any other surface depend on the conditions and standards of construction, refurbishment, safety and cabling in force and applicable to the brackets involved. In addition, the products may vibrate and damage the brackets in which they are installed. For this reason, the relevant installation operations must be performed by a qualified professional who is familiar with the installation and safety standards. Focal does not provide any end-of-use warranty for a given bracket or installation, as installing the loudspeakers is the customer's sole responsibility. Focal is therefore not liable in any capacity whatsoever in the event of unhooking, fall, accident and/or any other result or damage of any kind related to the installation of loudspeakers.

1000 SERIES

User manual

Before installing the loudspeakers, ensure that the intended positions in the ceiling/wall are free of any obstruction such as air vents or any cables that may interfere with the installation. Use the appropriate tools to help you determine suitable locations. Make sure that there is enough space inside the ceiling/wall to install the product. Trace around the cut-out template provided, onto the existing ceiling/wall. Cut along the traced line with a suitable tool to create an opening in the ceiling/wall (**fig. A1/ B1, B2 / C1, C2 / D1, D2**).

New installation

Use the optional specific mounting kit. Wire up the speakers before installing them.

Installing the loudspeakers

Products from the 1000 Series range include a loudspeaker and a magnetic grille.

Fitting products from the 1000 Series In Ceiling range (1000 ICW6, 1000 ICA6 and 1000 ICLCR5) does not require any tools, thanks to the Easy Quick Install system!

The 1000 ICLCR5 loudspeaker is supplied with adapters (located close to the corners) allowing it to suit different ceiling depths (1/2"/12mm to 2 1/8"/54mm).

Fitting In Wall products (1000 IW6 and 1000 IWLCR6) to the wall is done using rotating brackets. To do so, place the loudspeaker into the cut out opening and turn the screw on the mounting brackets clockwise to tighten it using the Allen key provided or a screwdriver. If using a screwdriver, make sure that the tightening torque is set to a low value to avoid damaging the mounting brackets. The loudspeaker is properly mounted when you feel resistance at the end of tightening. Products from the 1000 Series are heavy and therefore should be installed by a professional.

1000 ICW6/1000 ICA6

1. Rotate the mounting bracket until it snaps onto the mounting frame so that the frame can be passed through the opening (**fig. A2**).
2. With one hand, insert the mounting frame into the opening in the ceiling/wall so that it is snug against the ceiling/wall (**fig. A3**).
3. To lock the mounting frame, place your other hand through the opening and with 2 fingers rotate the mounting bracket away from its original position (**fig. A4**).
4. Then push the bracket downwards until it stops (**fig. A5**).
5. Finally, release the bracket and make sure it is secure. Also check that the bracket is not resting on the loudspeaker cable (**fig. A6**).

Note 1: repeat this process on the other mounting brackets.

Note 2: To unlock the mounting bracket: using 2 fingers, rotate the mounting bracket to the outside, push it up and then release.

6. Connect the pre-stripped loudspeaker wire to the loudspeaker's spring-loaded terminals. It is essential that the connection polarity for each loudspeaker is correct: the cable connected to the '+' terminal on the amplifier must be connected to the red terminal on the loudspeaker. Likewise, the cable connected to the '-' cable on the amplifier must be connected to the black terminal. Stereo image and bass perception will be drastically compromised if these conditions are not respected (**fig. A7**).

7. The loudspeaker can now be fitted to the mounting frame. To do this, position the grey arrows on the loudspeaker so that they point towards the open padlock symbol on the mounting frame (**fig. A8, A9**).

Note: When using In-Ceiling products, the loudspeaker can be securely attached to the ceiling using a sling (not supplied) which can be hung using the dedicated hook located on the back of the product (**fig. A7**).

10. 1000 ICA6 loudspeakers have a red positioning arrow on their mounting frame. This arrow is used to point to the final listening position when installing the product (**fig. A12**).

11. Positioning the tweeter (1000 ICW6 and 1000 ICA6)

The tweeter can be angled by $\pm 20^\circ$ and rotated 360° : point it towards the listening station for increased precision of the treble and stereo imaging (**fig. A13**).

12. Adjusting the tweeter (1000 ICW6 and 1000 ICA6)

The tweeter level can be adjusted using the switch found on the back of the loudspeaker as shown (**fig. A14**).

1000 ICLCR5

1. Unlock the safety catch (**fig B3**).
2. Lift the mounting feet (**fig. B4**).
3. Measure the ceiling thickness and, if necessary, assemble the suitable adapters (located close to the corners) (**fig. B5**).
4. Install the product securely using a safety sling (**fig. B6**).
5. Connect the pre-stripped loudspeaker wire to the loudspeaker's spring-loaded terminals. It is essential that the connection polarity for each loudspeaker is correct: the cable connected to the '+' terminal on the amplifier must be connected to the red terminal on the loudspeaker. Likewise, the cable connected to the '-' cable on the amplifier must be connected to the black terminal. Stereo image and bass perception will be seriously compromised if these conditions are not respected (**fig. B7**).
6. Insert the product into the wall or ceiling by pressing on each side of the loudspeaker to ensure it is in place (**fig. B8**), then lock the safety system (**fig. B9**).
7. If necessary, it is possible to add a support screw (up to 9). We recommend using screws longer than 3 1/8" (3 1/8"/8cm), and inserting them at the points provided for this purpose, marked with a red arrow (**fig. B8**).
8. Point the mid-range and tweeter support towards the listening area (**fig. B10**). If required, adjust the tweeter and mid-range levels according to the room's acoustics (**fig. B10**).
9. The 1000 Series loudspeakers are supplied with an opacifying acoustic cloth. Remove the protective film then attach the cloth to the grille. However, the best audio performance will be obtained without the opacifying cloth.
10. The grille can now be fitted. It is held onto the mounting frame magnetically, which means you only need to align it with the edge of the mounting frame (**fig. B11**).

1000 SERIES

User manual

1000 IW6/1000 IWLCR6

1. Connect the pre-stripped loudspeaker wire to the loudspeaker's spring-loaded terminals. It is essential that the connection polarity for each loudspeaker is correct: the cable connected to the '+' terminal on the amplifier must be connected to the red terminal on the loudspeaker. Likewise, the cable connected to the '-' cable on the amplifier must be connected to the black terminal. (fig. C3 / D4)
2. Insert the product into the wall or ceiling by pressing on each side of the loudspeaker to ensure it is in place (fig. C4 / D5). Products from the 1000 Series are heavy, it is very important that they are installed by a specialist.
3. Lock all the mounting brackets using the Allen key provided (fig. C5 / D6). Make sure the brackets are snug against the internal partition of your wall.
4. 1000 IW6: Point the tweeter support towards the listening area (fig. C6). If required, adjust the tweeter levels according to the room's acoustics (fig. C6).
- 1000 IWLCR6: Position the mid-range support towards the listening area by slightly unscrewing the 4 screws at the top and the bottom of it (fig. D7). If required, adjust the tweeter and mid-range levels according to the room's acoustics (fig. D7).
- If used as the central loudspeaker, remove the 4 screws from the mid-range and tweeter support, then turn the support 90° to line up the tweeter with the marking (fig. D3). Tighten the 4 screws.
5. The 1000 Series loudspeakers are supplied with a black opacifying acoustic cloth and a white acoustic integration cloth. Remove the protective film then attach the cloths to the grille. However, the best audio performance will be obtained without the cloths.
6. The grille can now be fitted. The grille is held onto the mounting frame magnetically, which means you only need to align it with the edge of the mounting frame (fig. C8 / D8).
7. When dismantling the product take care to unscrew the screws as far as possible so as to lock the mounting brackets and to enable the product to be removed easily.

Paint

If you wish, you can paint the grille on your products so that it is coordinated with your environment. We recommend that you firstly remove the grille and paint it using a paint gun. The paint used can be the same type as the paint used on the walls (fig. E). If you wish to paint the ceiling/wall without disassembling your product, we recommend that you use the protective mask supplied. It is magnetically attached to the mounting frame (fig. E).




Special precautions

To clean your 1000 Series loudspeakers, simply dust using a dry cloth. If the loudspeaker is marked, we recommend that you use just a damp duster. Never use solvents, detergents, alcohol or corrosive products, scrapers or scouring utensils to clean the surface of the loudspeaker. Avoid positioning the loudspeakers near to any heat sources.

Warranty terms and conditions

All Focal loudspeakers are covered by warranty drawn up by the official Focal distributor in your country. Your distributor can provide all details concerning the conditions of warranty. Warranty cover extends at least to that granted by the legal warranty in force in the country where the original purchase invoice was issued.

BITTE ZUERST LESEN! WICHTIGE SICHERHEITSMASSNAHMEN!

	<p>Das Ausrufezeichen im gleichseitigen Dreieck soll den Benutzer auf wichtige Bedienungs- und Wartungsanweisungen in dieser Anleitung aufmerksam machen.</p>	
<ol style="list-style-type: none"> 1. Lesen Sie diese Anleitung. 2. Bewahren Sie diese Anleitung gut auf. 3. Beachten Sie alle Warnhinweise. 4. Befolgen Sie sämtliche Anweisungen. 5. Verwenden Sie dieses Gerät nicht in der Nähe von Wasser. 6. Nur mit einem trockenen Tuch reinigen. 7. Keine Lüftungsöffnung blockieren. Installieren Sie das Gerät gemäß den Anweisungen des Herstellers. 8. Das Gerät nicht in der Nähe von Wärmequellen wie Heizkörpern, Öfen, Heizregistern oder anderen wärmeabgebenden Geräten (einschließlich Verstärkern) installieren. 9. Verwenden Sie nur Zubehör, das der Hersteller empfiehlt. 10. Verwenden Sie nur Wagen, Ständer, Stative, Halterungen oder Tische, die der Hersteller empfiehlt oder die mit dem Gerät verkauft werden. Wenn Sie einen Wagen benutzen, seien Sie besonders vorsichtig, wenn Sie den Wagen/Gerätesatz bewegen, um Kippverletzungen zu vermeiden. 	<ol style="list-style-type: none"> 11. Sämtliche Wartungsarbeiten müssen von qualifiziertem Personal durchgeführt werden. Eine Wartung ist im Anschluss an jegliche Beschädigung erforderlich, die am Gerät festgestellt wird, wie die Beschädigung des Netzkabels oder des Steckers, wenn Flüssigkeit verschüttet wurde oder Gegenstände in das Gerät eingeführt wurden, das Gerät Regen oder Feuchtigkeit ausgesetzt wurde, nicht normal funktioniert oder heruntergefallen ist. 12. Um mögliche Hörschäden zu vermeiden, sollten Sie die Lautsprecher nicht über einen längeren Zeitraum mit hoher Lautstärke hören. Das Hören über Lautsprecher kann das Ohr des Benutzers schädigen und Hörprobleme verursachen (vorübergehende oder dauerhafte Taubheit, Ohrensausen, Tinnitus, Hyperakusis). Wenn die Ohren länger als eine Stunde übermäßiger Lautstärke (mehr als 85 dB) ausgesetzt werden, kann dies zu irreversiblen Hörschäden führen. 13. Ihre Lautsprecher sind mit Hochtönern mit Inverskalotte aus reinem Beryllium ausgestattet. In seiner festen Form ist dieses Material harmlos. Aufgrund seiner Beschaffenheit müssen jedoch bestimmte Vorkehrungen getroffen werden, um sich nicht unnötigen Risiken auszusetzen: 	<ul style="list-style-type: none"> • Die Beryllium-Kalotte darf niemals mit Abrasivstoffen in Kontakt gelangen. • Ist die Beryllium-Kalotte in irgendeiner Form beschädigt, decken Sie sie so schnell wie möglich mit dem mitgelieferten Schutzklebeband vollflächig ab. Sie finden es in dem Kunststoffbeutel mit dem Handbuch für den Hochtöner mit Inverskalotte aus reinem Beryllium. Wenden Sie sich bitte an Ihren Fachhändler, um den Hochtöner bei der zuständigen Abteilung des Vertriebshändlers ausbauen und ersetzen zu lassen. • Ist die Kalotte zerbrochen, müssen mögliche Beryllium-Teilchen eingesammelt und in einen luftdicht verschlossenen Kunststoffbeutel gefüllt werden. Sie wird zusammen mit dem Lautsprecher an den Händler gesendet. Weitere Informationen finden Sie in den Sicherheitsanweisungen, die der Verpackung beiliegen. Sie können Ihre Fragen auch direkt an die folgende Adresse richten: beryllium@focal.com  <p>(CEI 60417-6044)</p>



Die Montageart und die Befestigung der Lautsprecher in Wänden, Decken oder anderen Flächen müssen den für die betreffenden Träger geltenden Bedingungen und Normen für Konstruktion, Anordnung, Sicherheit und Verkabelung entsprechen. Darüber hinaus können die Produkte vibrieren und die Träger, in denen sie installiert sind, beschädigen. Aus diesem Grund muss der entsprechende Montagevorgang von einem qualifizierten Fachmann durchgeführt werden, der mit den Installations- und Sicherheitsnormen vertraut ist. Focal gibt keine Garantie für den Bestimmungsort einer bestimmten Halterung oder Montage, wobei die Durchführung der Montage der Lautsprecher in der alleinigen Verantwortung des Kunden liegt. Focal kann daher in keiner Weise verantwortlich gemacht werden im Falle eines Abbruchs, Sturzes, Unfalls und/oder anderer Folgen oder Schäden jeglicher Art im Zusammenhang mit der Montage der Lautsprecher.

1000 SERIES

Gebrauchsanweisung

28

Registrieren Sie Ihr Produkt online, um Ihre Focal-JMLab-Garantie zu bestätigen:
www.focal.com/warranty



DE

Sie haben soeben ein Focal-Produkt erworben, und wir möchten uns bei Ihnen dafür bedanken. Willkommen in unserer Welt der hohen Wiedergabequalität. Innovation, Tradition, Exzellenz und Genuss sind unsere Werte; und es ist unser einziges Ziel, Ihnen ein reines, treues und reichhaltiges Klangvergnügen zu vermitteln. Um den vollen Leistungsumfang dieses Produkts zu entdecken, empfehlen wir Ihnen, die in diesem Handbuch enthaltenen Anweisungen aufmerksam durchzulesen und dieses sorgfältig für die spätere Bezugnahme aufzubewahren.

Packungsinhalt

- 1 x Lautsprecher des sortiments der 1000 Series
- 1 x Befestigungsrahmen
- 1 x rundes Schutzgitter (1000 ICW6, 1000 ICA6)
- 1 x rechteckiges Gitter (1000 IW6, 1000 IWLCR6)
- 1 x quadratisches Schutzgitter (1000 ICW6, 1000 ICA6, 1000 ICLCR5)
- 1 x Schutzmaske zum Anstreichen der Wand/Decke
- 1 x Quickstart
- 1 x Schnittschablone
- 2 x Akustikgewebe (weiß oder schwarz)
- 1 x Anleitung Beryllium
- 1 x Sicherheitshinweise und Arantiebedingungen

Hauptmerkmale

Hochtöner mit Inverskalotte aus Beryllium: der für die Produkte der 1000 Series entwickelte Hochtöner setzt die exklusive invertierte Kalottentechnologie von Focal ein, die eine optimale Energieübertragung und begrenzte Richtwirkung ermöglicht. Das Beryllium der Inverskalotte garantiert außergewöhnliche Leichtigkeit, Dämpfung und Steifigkeit, um sowohl eine sanfte als auch präzise Höhenwiedergabe zu erreichen.

Lautsprecher mit „W“ Membran: Die Membran der Lautsprecher der 1000 Series wird in Frankreich mit der exklusiven Focal „W“ Technologie hergestellt. Mit der Sandwichtechnologie aus „W“ Verbundmaterial können satte und präzise Mitten sowie Bässe ohne Verzerrungen erreicht werden.

Magnet-Schutzgitter: einfache Montage, erleichteter Einbau.

ODC (Optimum Directivity Crossover) Filter: Optimierung der Richtwirkung für einen homogeneren Sound, vor allem wenn sich die Hörer außerhalb der Lautsprecherachse befinden. Deckenlautsprecher ohne „Duschkopf-Effekt“.

Montageset (optional): für Montage in eine neu errichtete Trennwand.

Brandsichere Gehäuserückseite (optional): sichert die Einhaltung aller Brandschutznormen (UL2043). Verbessert die Leistungen der Produkte durch ein rückseitiges Akustikvolumen (nur 1000 ICW6).

Für On-Wall Konfiguration: ein Wandrahmen ist für 1000 IW6 und 1000 IWLCR6 optional erhältlich.

Selbstrückstellende Sicherung: thermischer Schutz bei starkem Temperaturanstieg.

Einspielzeit

Die in den Modellen der 1000 Series verwendeten Lautsprecherchassis sind komplexe mechanische Bauteile, die eine gewisse Zeit benötigen, um sich an die Temperatur- und Feuchtigkeitsbedingungen Ihres Hörraums anzupassen und eine optimale Leistung zu bieten. Die Einspielzeit hängt von verschiedenen Faktoren ab und kann mehrere Wochen betragen. Um den Vorgang zu beschleunigen, können Sie etwa zwanzig Stunden am Stück Musik auf mittlerer Lautstärke über die Lautsprecher abspielen. Nachdem sich die mechanischen Eigenschaften der Chassis vollständig stabilisiert haben, können Sie das gesamte klangliche Potenzial Ihrer Einbaulautsprecher der 1000 Series genießen.

Verkabelung

Die Lautsprecher können erst nach Anschluss der Lautsprecherkabel installiert werden. Vergewissern Sie sich, dass Sie eine ausreichende Kabellänge überstehen lassen, um Ihr Produkt anschließen zu können (etwa 50 cm). Die korrekte Polarität (+/-) lässt sich beim Verkabeln am einfachsten herstellen, wenn Sie ein Kabel mit entsprechender Markierung verwenden. Wählen Sie Qualitätskabel mit einem für die Länge geeigneten Querschnitt: Ihr Händler wird Sie beraten können.

Wahl des Verstärkers

Ihre Lautsprecher können eher durch zu schwache als durch zu starke Verstärker beschädigt werden. Wenn eine zu hohe Lautstärke gewählt wird, erreicht der Verstärker den Sättigungsbereich und erzeugt Störsignale, die den Hochtöner beschädigen können. Die dynamische Kapazität und das Auflösungsvermögen der Einbaulautsprecher der 1000 Series sind so hoch, dass sie die Qualitäten und Mängel der angeschlossenen Verstärker aufzeigen können. Ihr Händler wird Ihnen bei der Wahl eines passenden Verstärkers behilflich sein.

INSTALLATION

Positionierung der Lautsprecher

Die Lautsprecher der 1000 Series wurden für höchstmögliche Klangtreue bei der Wiedergabe aller Musikarten und Heimkinoprogramme entwickelt. Wir empfehlen jedoch die Beachtung folgender einfacher Regeln, um optimale Leistung, tonale Balance und ein realistisches Klangbild zu gewährleisten.

Betrieb für Hintergrundmusik (Deckeninstallation)

Bei Anwendungen, in denen einzelne Lautsprecher unabhängig voneinander betrieben werden und für die Hintergrundmusik sorgen, lassen sich die Lautsprecher gemäß Ihrer persönlichen sowie der architektonischen Anforderungen des Raumes installieren. Achten Sie jedoch darauf, die Lautsprecher mindestens in einem Abstand von 50 cm von einer Wand oder einer Ecke zu installieren, um übermäßige Bassfrequenzen zu vermeiden.

Stereobetrieb (Decken- oder Wandinstallation)

Die Lautsprecher müssen symmetrisch zum Hörplatz installiert werden und idealerweise ein gleichseitiges Dreieck mit diesem bilden. Für einen Hörplatz zwischen 3 m und 6 m muss der Abstand zwischen zwei Lautsprechern zwischen 2,5 m und 4 m betragen (**Abb. 1**). Wenn die Einrichtung es nicht zulässt, kann von diesem Ideal abgewichen werden.

Die Lautsprecher sollten vertikal und horizontal gleich ausgerichtet sein (**Abb. 2**). Bei Deckeninstallation der Lautsprecher müssen die Front-Lautsprecher in gleicher horizontaler Linie mit einem Abstand von 0,3 bis 0,6 m von der Wand platziert werden. Der Abstand zwischen rechten und linken Lautsprechern muss zwischen 2,5 m und 4 m betragen (**Abb. 3**).

Home-Cinema-Betrieb (Decke oder Wand)

Frontlautsprecher rechts, links und Center.

Bei einer Wandinstallation müssen die Lautsprecher vorne jeweils rechts und links des Bildschirms auf mittlerer Höhe und symmetrisch zum Hörplatz installiert werden und idealerweise ein gleichseitiges Dreieck mit diesem bilden. Der Abstand zwischen zwei Lautsprechern muss zwischen 2,5 m und 4 m betragen für einen Hörplatz zwischen 3 m und 6 m, wobei ein Abstand von ca. 50 cm zum Bildschirm einzuhalten ist. Wenn die Einrichtung es nicht zulässt, kann von diesem Ideal abgewichen werden. Der Center-Lautsprecher muss in der Nähe des Bildschirms oberhalb oder unterhalb von diesem platziert werden, um eine realistische Wiedergabe der Dialoge zu erreichen (**Abb. 4**).

Wenn eine mikroperforierte (akustisch transparente) Projektionsleinwand verwendet wird, müssen die Front- und Center-Lautsprecher auf mittlerer Höhe hinter der Leinwand platziert werden (**Abb. 5**). Bei einer Deckeninstallation müssen die Front- und Center-Lautsprecher in einer gleichen horizontalen Linie und mit einem Abstand von 0,3 bis 0,6 m von der Wand platziert werden. Der Abstand zwischen rechten und linken Lautsprechern muss zwischen 2,5 m und 4 m betragen (**Abb. 6**).

Rückwärtige Surround-Lautsprecher für 5.1-Systeme

Bei einer Wandinstallation müssen die rückwärtigen Surround-Lautsprecher ausgehend von der Hörposition leicht nach hinten versetzt (0,5 – 1,5 m) an den Seitenwänden auf gleicher Höhe wie die Front-Lautsprecher rechts und links installiert werden (**Abb. 7**). Bei einer Deckeninstallation müssen die rückwärtigen Surround-Lautsprecher ausgehend von der Hörposition leicht nach hinten versetzt (0,5 – 1,5 m) und in gleicher horizontaler Linie installiert werden, wobei ein Abstand von 2,5 m und 4 m zwischen den Front-Lautsprechern einzuhalten ist (**Abb. 8**).

Rückwärtige Surround-Lautsprecher für 7.1-Systeme

Bei einer Wandinstallation müssen die rückwärtigen Surround-Lautsprecher rechts und links an den Seitenwänden der Hörposition und auf gleicher Höhe wie die Front-Lautsprecher rechts und links installiert werden. Die rückwärtigen Surround-Lautsprecher müssen an der Wand hinter der Hörposition auf gleicher Höhe wie die Front-Lautsprecher rechts und links installiert werden. Der Abstand zwischen den beiden Lautsprechern muss zwischen 2,5 m und 4 m betragen (**Abb. 9**). Bei einer Deckeninstallation der rückwärtigen Surround-Lautsprecher müssen diese in gleicher horizontaler Linie der Hörposition installiert werden. Die rückwärtigen Surround-Lautsprecher müssen ausgehend von der Hörposition leicht nach hinten versetzt (0,5 – 1,5 m) und in gleicher horizontaler Linie installiert werden, wobei ein Abstand von 1,5 m und 2,5 m zwischen den beiden Front-Lautsprechern einzuhalten ist (**Abb. 10**).

Dolby-Atmos-Surround-Lautsprecher (Deckeninstallation)

Für 5.1.2-Systeme müssen Dolby-Atmos-Lautsprecher in gleicher horizontaler Linie und von der Hörposition aus leicht nach vorne versetzt (0,25 – 1 m) installiert werden, wobei ein Abstand zwischen den beiden Lautsprechern von 1 m und 2,5 m eingehalten werden muss (**Abb. 11**). Für 7.1.4-Systeme müssen die vorderen Dolby-Atmos-Surround-Lautsprecher in gleicher horizontaler Linie und von der Hörposition aus leicht nach vorne versetzt (0,25 – 1 m) installiert werden, wobei ein Abstand zwischen den beiden Lautsprechern von 1 m und 2,5 m eingehalten werden muss. Die rückwärtigen Surround-Lautsprecher müssen ausgehend von der Hörposition leicht nach hinten versetzt (0,25 – 1 m) und in gleicher horizontaler Linie installiert werden, wobei ein Abstand von 1 m und 2,5 m zwischen den beiden Lautsprechern einzuhalten ist (**Abb. 12**).

Bestehende Konstruktion

Die Montageart und die Befestigung der Lautsprecher in Wänden, Decken oder anderen Flächen müssen den für die betreffenden Träger geltenden Bedingungen und Normen für Konstruktion, Anordnung, Sicherheit und Verkabelung entsprechen. Darüber hinaus können die Produkte vibrieren und die Träger, in denen sie installiert sind, beschädigen. Aus diesem Grund muss der entsprechende Montagevorgang von einem qualifizierten Fachmann durchgeführt werden, der mit den Installations- und Sicherheitsnormen vertraut ist. Focal gibt keine Garantie für den Bestimmungsort einer bestimmten Halterung oder Montage, wobei die Durchführung der Montage der Lautsprecher in der alleinigen Verantwortung des Kunden liegt. Focal kann daher in keiner Weise verantwortlich gemacht werden im Falle eines Abbruchs, Sturzes, Unfalls und/oder anderer Folgen oder Schäden jeglicher Art im Zusammenhang mit der Montage der Lautsprecher.

BE Vor Sie die Lautsprecher installieren, vergewissern Sie sich, dass die Decke/Wand frei von Hindernissen wie einer Entlüftungsleitung oder Kabeln ist. Verwenden Sie entsprechende Werkzeuge, um einen geeigneten Installationsort zu bestimmen. Vergewissern Sie sich, dass ausreichend Platz im Inneren der Decke/Wand besteht, um das Produkt installieren zu können. Ziehen Sie mit der mitgelieferten Schnittschablone eine Linie auf der bestehenden Decke/Wand. Schneiden Sie dann mit einem geeigneten Werkzeug entlang der gezogenen Linie, um eine Öffnung in die Decke/Wand anzubringen (**Abb. A1 /B1, B2 / C1, C2 / D1, D2**).

Neue Konstruktion

Verwenden Sie den optionalen Montagesatz. Verkabeln Sie die Lautsprecher, bevor Sie sie installieren.

Installation der Lautsprecher

Die Produkte des Sortiments 1000 SERIES umfassen einen Lautsprecher sowie magnetische Schutzgitter.

Die Installation der In-Ceiling-Modelle (1000 ICW6, 1000 ICA6 und 1000 ICLCR5) der 1000 Series erfordert dank des Easy Quick Install-Systems kein Werkzeug!

Der Lautsprecher 1000 ICLCR5 wird mit Adaptern (die sich an den Ecken befinden) geliefert, so dass eine Anpassung an verschiedene Deckentiefen (12 bis 54 mm) möglich ist.

Die Befestigung der In-Wall-Modelle (1000 IW6 und 1000 IWLCR6) in die Wand erfolgt mit drehbaren Laschen. Setzen Sie hierzu den Lautsprecher in die Öffnung ein und ziehen Sie die Schraube der Befestigungslaschen im Uhrzeigersinn mithilfe des mitgelieferten Schlüssels oder eines Akkuschraubers fest. Wenn Sie einen Akkuschrauber verwenden, achten Sie bitte darauf, einen niedrigen Wert für den Anzugsdrehmoment zu wählen, damit die Befestigungslaschen nicht beschädigt werden. Der Lautsprecher ist ordnungsgemäß befestigt, sobald Sie beim Festziehen der Schraube einen Widerstand spüren. Da die Produkte der 1000 Series schwer sind, muss dieser Vorgang von einem Fachmann durchgeführt werden.

1000 ICW6/1000 ICA6

1. Drehen Sie die Befestigungslasche, bis diese auf dem Befestigungsrahmen einrastet, wobei der Befestigungsrahmen durch die Öffnung passen muss (**Abb. A2**).

2. Setzen Sie den Befestigungsrahmen mit einer Hand in die Öffnung der Decke/Wand ein, so dass er fest an der Decke/Wand anliegt (**Abb. A3**).

3. Zum Verriegeln des Befestigungsrahmens greifen Sie mit Ihrer anderen Hand durch die Öffnung und drehen Sie die Befestigungslasche mit zwei Fingern in die entgegengesetzte Richtung ihrer Ausgangsposition (**Abb. A4**).

4. Drücken Sie dann die Lasche bis zum Anschlag nach unten (**Abb. A5**).

5. Lassen Sie die Lasche abschließend los und vergewissern Sie sich, dass sie ordnungsgemäß befestigt ist. Achten Sie auch darauf, dass die Lasche kein Lautsprecherkabel einklemmt (**Abb. A6**).

Anmerkung 1: Wiederholen Sie den Vorgang für alle anderen Befestigungslaschen.

Anmerkung 2: Zum Entriegeln der Befestigungslasche drehen Sie die Lasche mit 2 Fingern nach außen, drücken Sie sie nach oben und lassen Sie los.

6. Schließen Sie das zuvor freigelegte Lautsprecherkabel an die Federanschlüsse der Lautsprecher an. Achten Sie unbedingt sowohl lautsprecher- als auch verstärkerseitig auf die korrekte Polarität: Die mit „+“ markierte Buchse muss mit dem Pluspol, die mit „-“ markierte Buchse mit dem Minuspol des Verstärkerausgangs verbunden werden. Das Kabel, das mit der mit „-“ markierten Buchse des Verstärkers verbunden ist, muss ebenfalls mit der schwarzen Buchse verbunden werden. Wird dies nicht beachtet, werden sowohl Stereo-Abbildung als auch Basswiedergabe erheblich beeinträchtigt (**Abb. A7**).

7. Der Lautsprecher kann jetzt auf den Befestigungsrahmen montiert werden. Hierzu müssen die grauen Pfeile des Lautsprechers gegenüber der offenen Schlösser des Befestigungsrahmens positioniert werden (**Abb. A8, A9**).

Bemerkung: Bei einer In-Ceiling-Installation kann der Lautsprecher mit Hilfe einer Seilschlinge (nicht im Lieferumfang enthalten) an der Decke montiert werden. Diese Seilschlinge kann an dem Haken auf der Rückseite des Lautsprechers befestigt werden (**Abb. A7**).

8. Setzen Sie den Lautsprecher bis zum Anschlag in den Befestigungsrahmen ein (**Abb. A9**). Drehen Sie den Lautsprecher mit den grauen Griffen, bis sich die Markierungen zwischen 2 Bereichen der offenen Schlösser befinden. (**Abb. A10**).

9. Das quadratische bzw. runde Schutzgitter kann nun angebracht werden. Die Befestigung des Schutzgitters am Befestigungsrahmen erfolgt magnetisch und das Schutzgitter muss lediglich mit dem Rand des Befestigungsrahmens ausgerichtet werden (**Abb. A11**).

10. Die Lautsprecher 1000 ICA6 sind für die Positionierung auf dem Befestigungsrahmen mit einem roten Pfeil markiert. Mit diesem Pfeil kann die endgültige Hörposition bei der Installation der Lautsprecher angezeigt werden (**Abb. A12**).

11. Ausrichtung des Hochtöners (1000 ICW6 und 1000 ICA6)

Der Hochtöner kann um $\pm 20^\circ$ angewinkelt und um 360° gedreht werden: Richten Sie ihn für ganz präzise Höhen und die Stereo-Abbildung auf den Hörbereich aus.

12. Einstellung des Hochtöners (1000 ICW6 und 1000 ICA6)

Der Pegel des Hochtöners kann mit einem Schalter auf der Rückseite des Lautsprechers eingestellt werden (**Abb. A14**).

1000 ICLCR5

1. Entriegeln Sie die Sicherung (**Abb. B3**).
2. Heben Sie die Befestigungslaschen an (**Abb. B4**).
3. Messen Sie die Tiefe der Decke und installieren Sie ggf. die entsprechenden Adapter (in der Nähe der Ecken) (**Abb. B5**).
4. Sichern Sie die Installation des Produkts mithilfe einer Schlinge (**Abb. B6**).
5. Schließen Sie das zuvor freigelegte Lautsprecherkabel an die Federanschlüsse der Lautsprecher an. Achten Sie unbedingt sowohl lautsprecher- als auch verstärkerseitig auf die korrekte Polarität: Die mit „+“ markierte Buchse muss mit dem Pluspol, die mit „-“ markierte Buchse mit dem Minuspol des Verstärkerausgangs verbunden werden. Das Kabel, das mit der mit „-“ markierten Buchse des Verstärkers verbunden ist, muss ebenfalls mit der schwarzen Buchse verbunden werden. Bei inkorrekt polarisierter Verbindung werden sowohl Stereoabbildung als auch Basswiedergabe erheblich beeinträchtigt (**Abb. B7**).
6. Führen Sie das Produkt in die Mauer oder Decke ein, indem Sie auf die vier Seiten des Lautsprechers drücken und seinen ordnungsgemäßen Sitz sicherstellen (**Abb. B8**) und verriegeln Sie anschließend das Sicherheitssystem (**Abb. B9**).
7. Falls erforderlich, lassen sich Halteschrauben hinzufügen (bis zu 9 Stück). Wir empfehlen die Verwendung langer Schrauben mit einer Länge von mehr als 8 cm, die in die dafür vorgesehenen und mit einem roten Pfeil markierten Bohrungen eingeführt werden.
8. Richten Sie die MF/HF-Platine in Hörposition aus (**Abb. B10**). Passen Sie gegebenenfalls die Höhen und Mitten an die Raumakustik an (**Abb. B10**).
9. Die Lautsprecher der 1000 Series werden mit einem schalldämmenden Gewebe geliefert. Entfernen Sie den Schutzfilm und bringen Sie das Gewebe auf dem Schutzgitter an. Die beste Audioleistung wird jedoch ohne schalldämmendes Gewebe erzielt.
10. Das Schutzgitter kann nun angebracht werden. Seine Befestigung am Befestigungsrahmen erfolgt magnetisch und das Gitter muss lediglich auf den Rand des Befestigungsrahmens ausgerichtet werden (**Abb. B11**).

1000 IW6/1000 IWLCR6

1. Schließen Sie das zuvor freigelegte Lautsprecherkabel an die Federanschlüsse der Lautsprecher an. Achten Sie unbedingt sowohl lautsprecher- als auch verstärkerseitig auf die korrekte Polarität: Die mit „+“ markierte Buchse muss mit dem Pluspol, die mit „-“ markierte Buchse mit dem Minuspol des Verstärkerausgangs verbunden werden. Das Kabel, das mit der mit „-“ markierten Buchse des Verstärkers verbunden ist, muss ebenfalls mit der schwarzen Buchse verbunden werden. (**Abb. C3 / D4**)
2. Führen Sie das Produkt in die Wand oder Decke ein, indem Sie auf die vier Seiten des Lautsprechers drücken und seinen ordnungsgemäßen Sitz sicherstellen (**Abb. C4 / D5**). Die Produkte der 1000 Series sind schwer, sie müssen zwingend von einem Fachmann montiert werden.
3. Verriegeln Sie alle Befestigungslaschen mit dem mitgelieferten Schlüssel. (**Abb. C5 / D6**) Achten Sie darauf, dass die Laschen fest an der Innenwand anliegen.
4. 1000 IW6: Richten Sie die HF-Platine in Hörposition aus (**Abb. C6**). Passen Sie gegebenenfalls die Höhen an die Raumakustik an (**Abb. C6**).
- 1000 IWLCR6: Richten Sie die MF/HF-Platine auf die Hörposition aus, indem Sie die die 4 oberen und unteren Schrauben leicht lösen. (**Abb. D7**). Passen Sie gegebenenfalls die Höhen und Mitten an die Raumakustik an (**Abb. D7**). Wird der Lautsprecher als Center-Lautsprecher verwendet, entfernen Sie die 4 Schrauben der MF/HF-Platine und drehen Sie die Platine um 90°, so dass die Position des Hochtöners mit der Markierung übereinstimmt (**Abb. D3**). Schrauben Sie die 4 Schrauben fest.
5. Die Lautsprecher der 1000 Series werden mit einem blickdichten schwarzen Akustikgewebe und einem weißen Einbau-Akustikgewebe geliefert. Entfernen Sie den Schutzfilm und bringen Sie das Gewebe auf dem Schutzgitter an. Die beste Audioleistung wird jedoch ohne Akustikgewebe erzielt.
6. Das Schutzgitter kann nun angebracht werden. Die Befestigung des Schutzgitters am Befestigungsrahmen erfolgt magnetisch und das Schutzgitter muss lediglich auf den Rand des Befestigungsrahmens ausgerichtet werden.
7. Achtung beim Ausbau, Sie müssen die Schrauben vollständig lösen, um die Befestigungslaschen zu verriegeln und den Lautsprecher problemlos entnehmen zu können.

Lack

Wenn Sie möchten, kann das Gitter Ihrer Produkte so lackiert werden, dass es zu Ihrer Umgebung passt. Wir empfehlen Ihnen, zuerst das Gitter des Lautsprechers zu entfernen und es mit einem Farbsprüher zu lackieren. Sie können hierzu dieselbe Farbe verwenden wie für den Wandanstrich (**Abb. E**). Wenn Sie die Decke/Wand streichen möchten, ohne Ihr Produkt 300 ICW abzumontieren, empfehlen wir Ihnen, die mitgelieferte Schutzmaske zu verwenden. Die Befestigung am Befestigungsrahmen erfolgt magnetisch (**Abb. E**).

Besondere Vorsichtsmaßnahmen

Zur Pflege der Einbau-Lautsprecher der 1000 Series müssen diese lediglich mit einem trockenen Tuch abgestaubt werden. Falls Flecken auf den Lautsprecher kommen, empfehlen wir Ihnen, ein feuchtes Tuch zu verwenden. Verwenden Sie zum Reinigen der Lautsprecheroberfläche niemals Lösungsmittel, Reinigungsmittel, Alkohol ätzende Produkte, Scheuerbürsten bzw. Scheuermittel. Möglichst nicht in der Nähe einer Wärmequelle aufstellen.

Garantiebedingungen

Alle Focal-Produkte werden von einer Garantie abgedeckt, die von der offiziellen Focal-Vertriebsgesellschaft Ihres Landes ausgearbeitet wurde. Diese kann Ihnen weiterführende Informationen zu den Garantiebedingungen zur Verfügung stellen. Die Garantie umfasst mindestens die Bedingungen, die vom Gesetzgeber des Landes, in dem der Original- Kaufbeleg ausgestellt wurde, eingeräumt werden.

LEGGERE PRIMA DELL'USO! IMPORTANTI PRECAUZIONI DI SICUREZZA!



Il punto esclamativo all'interno di un triangolo equilatero ha lo scopo di avvertire l'utente della presenza di indicazioni importanti nelle istruzioni per l'uso, inerenti l'avviamento e la manutenzione del dispositivo.

1. Leggere le presenti istruzioni.
2. Conservare le istruzioni.
3. Osservare tutte le avvertenze indicate.
4. Seguire tutte le istruzioni.
5. Non utilizzare il dispositivo vicino all'acqua.
6. Pulire esclusivamente con un panno asciutto.
7. Non ostruire nessuno sfiato. Installare il dispositivo rispettando le istruzioni del fabbricante.
8. Non installare l'apparecchio vicino a una fonte di calore, come radiatori, stufe, bocchettoni di riscaldamento o qualsiasi altro dispositivo (amplificatori inclusi) che emetta calore.
9. Utilizzare unicamente gli accessori consigliati dal fabbricante.
10. Utilizzare solo i carrelli, piedi, treppiedi, supporti o tavole consigliati dal fabbricante o quelli venduti con il dispositivo. Nel caso di utilizzo di un carrello, prestare ancora più attenzione durante lo spostamento del gruppo carrello/dispositivo, per evitare lesioni da ribaltamento.



11. Ogni eventuale operazione di manutenzione deve essere eseguita a opera di personale qualificato. È necessario eseguire la manutenzione in seguito a ogni eventuale danno al dispositivo, come deterioramento del cavo o della spina di alimentazione, fuoriuscita di liquido o inserimento di oggetti all'interno del dispositivo, esposizione alla pioggia o all'umidità, cattivo funzionamento o rovesciamento dello stesso.
12. Per evitare eventuali danni all'udito, non ascoltare a lungo i diffusori a un livello sonoro alto. L'ascolto di diffusori a un volume elevato può danneggiare l'orecchio dell'utente e generare disturbi all'udito (sordità temporanea o permanente, ronzio, acufeni, iperacusia). L'esposizione delle orecchie a un volume eccessivo (superiore a 85 dB) per più di un'ora può danneggiare l'udito in modo irreversibile.
13. I diffusori utilizzano un tweeter a cupola rovesciata in puro berillio. Nella sua forma solida, questo materiale è inoffensivo. Tuttavia, vista la sua natura, è necessario adottare alcune precauzioni in modo da non esporsi a rischi inutili:
 - La cupola in berillio non deve mai entrare in contatto con un materiale abrasivo

- Se la cupola in berillio viene in qualche modo danneggiata, appena possibile recuperare i detriti su tutta la sua superficie con il nastro adesivo adesiva di protezione a corredo. Si trova nella busta di plastica contenente le istruzioni del tweeter a cupola rovesciata in puro berillio. Contattare il rivenditore per far smontare e sostituire il tweeter da addetti all'assistenza competenti presso il distributore.
- Se la cupola è rotta, le eventuali particelle di berillio devono essere recuperate accuratamente con un nastro adesivo e poi devono essere messe in una busta di plastica chiusa ermeticamente da rinviare al rivenditore insieme al diffusore. Per maggiori informazioni, consultare il manuale di precauzioni per l'uso annesso alla confezione. È possibile anche rivolgere delle domande direttamente al seguente indirizzo:
beryllium@focal.com



(CEI 60417-6044)



Le modalità di installazione e fissaggio dei diffusori a muro, a soffitto o su altre superfici dipendono dalle condizioni e dalle norme di costruzione, disposizione, sicurezza e cablaggio applicabili ai supporti interessati. Inoltre, i prodotti potrebbero vibrare danneggiando i supporti sui quali sono installati. È per questo motivo che l'operazione di installazione deve essere effettuata da un professionista qualificato e adeguatamente informato delle corrette norme di installazione e sicurezza. Focal non offre alcuna garanzia sulla destinazione di determinati supporti o installazioni, poiché la messa in opera dell'installazione dei diffusori è di esclusiva responsabilità del cliente. Focal non sarà dunque ritenuta responsabile a nessun titolo in caso di sganciamento, caduta, incidenti e/o ogni altra conseguenza o danno di qualsiasi natura legati all'installazione dei diffusori.

1000 SERIES

Istruzioni per l'uso

33

Per validare la garanzia Focal-JMLab adesso è possibile registrare il prodotto on-line su: www.focal.com/warranty



La ringraziamo per avere acquistato un prodotto Focal. Le diamo il benvenuto nel nostro l'universo: quello dell'Alta fedeltà. Innovazione, tradizione, eccellenza e piacere sono i nostri valori. E il nostro obiettivo è uno solo: offrire agli ascoltatori un suono puro, fedele e ricco. Per sfruttare al meglio tutte le prestazioni del suo prodotto le consigliamo di leggere le istruzioni di questo libretto e conservarlo con cura per poterlo consultare anche in un secondo tempo.

Contenuto della confezione

- 1 x diffusore della gamma 1000 Series
- 1 x telaio di montaggio
- 1 x griglia rotonda (1000 ICW6, 1000 ICA6)
- 1 x griglia rettangolar (1000 IW6, 1000 IWLCR6)
- 1 x griglia quadrata (1000 ICW6, 1000 ICA6, 1000 ICLCR5)
- 1 x maschera protettiva per la verniciatura di pareti/soffitti
- 1 x quickstart
- 1 x sagoma per il sezionamento
- 2 x tessuto acustico (bianco o nero)
- 1 x manuale di istruzioni berillio
- 1 x istruzioni in materia di sicurezza e condizioni di garanzia

Punti chiave

Tweeter a cupola rovesciata in berillio: il tweeter sviluppato per i prodotti della 1000 Series sfrutta la tecnologia a cupola rovesciata, un'esclusiva Focal, che consente un trasferimento ottimale dell'energia e una direzionalità limitata. Il berillio della cupola garantisce prestazioni eccezionali in fatto di leggerezza, ammortizzamento e rigidità, per alti al contempo setosi, dettagliati e precisi.

Altoparlanti a membrana "W": la membrana degli altoparlanti della gamma 1000 Series è fabbricata in Francia con la tecnologia "W", un'esclusiva Focal. La tecnologia "W" a compositi sandwich consente di ottenere medi ricchi e precisi e gravi privi di distorsioni.

Griglia protettiva a fissaggio magnetico: facilita l'installazione e si integra al meglio.

Filtro ODC (Optimum Directivity Crossover): ottimizzazione della direzionalità per un suono più omogeneo, in particolare quando i prodotti vengono ascoltati fuori asse. Eliminazione dell'effetto "doccia" nei dispositivi a soffitto.

Kit di montaggio (opzionale): per l'installazione a incasso in fase di costruzione.

Involucro posteriore antincendio (opzionale): assicura la conformità dei prodotti alle norme antincendio (UL2043). Migliora le prestazioni dei prodotti fornendo un volume di carico posteriore acustico (solo 1000 ICW6).

Per la configurazione on-wall: telaio a parete disponibile come optional per i modelli 1000 IW6 e 1000 IWLCR6.

Protezione dalla corrente a riarmo automatico: attivazione della protezione termica del prodotto in caso di aumenti delle temperature elevati.

Periodo di rodaggio

Gli altoparlanti utilizzati nei diffusori della gamma Intégration 1000 Series sono elementi meccanici complessi che richiedono un periodo di adattamento per poter funzionare al meglio delle loro possibilità e adattarsi alle condizioni di temperatura e umidità del suo ambiente. Questo periodo di rodaggio varia a seconda delle condizioni riscontrate e può protrarsi per qualche settimana. Per velocizzare questa operazione, si può tenere in funzione i diffusori per una ventina di ore consecutive, a una potenza moderata. Una volta che le caratteristiche dei diffusori si sono completamente stabilizzate, potrà godere pienamente delle prestazioni dei suoi diffusori Intégration 1000 Series.

Cablaggio prima dell'installazione

È possibile provvedere al montaggio dei diffusori solo dopo la posa dei cavi. Assicurarsi di lasciare una lunghezza del cavo sufficiente a collegare facilmente il prodotto (circa 50 cm). Si consiglia di usare un cavo con un riferimento in modo da rispettare le polarità degli altoparlanti (+/-). Scegliere dei cavi di qualità e con una sezione idonea alla lunghezza: il suo rivenditore saprà sicuramente consigliarla.

Scelta dell'amplificatore

Non è l'eccesso di potenza di un amplificatore che rischia di rovinare il diffusore e gli altoparlanti, bensì la mancanza di potenza. Infatti se il volume è troppo alto, l'amplificatore si satura e genera segnali parassiti che rischiano di distruggere il tweeter. La capacità dinamica e la definizione dei diffusori Intégration 1000 Series sono abbastanza elevate da evidenziare le qualità e i difetti degli amplificatori associati. Il suo rivenditore saprà orientarla nella scelta, in funzione dei suoi gusti e del suo budget.

1000 SERIES

Istruzioni per l'uso

INSTALLAZIONE

Posizionamento dei diffusori

I diffusori della gamma 1000 Series sono stati progettati per restituire più fedelmente possibile tutte le forme di musica o programmi Home Cinema. Tuttavia è opportuno rispettare alcune semplici regole per ottimizzarne le prestazioni, garantire un buon equilibrio tonale ed un'immagine sonora realista.

Uso diffusione sonora (soffitto)

Per una diffusione sonora di sottofondo (ogni diffusore funziona in modo indipendente dagli altri), i diffusori possono essere installati in base alle proprie esigenze e ai vincoli architettonici della stanza. In ogni caso, si raccomanda di non installare i diffusori a meno di 50 cm dal muro o da un angolo, in modo da evitare un eccessivo livello delle basse frequenze.

Uso stereo (soffitto o parete)

I diffusori devono essere posizionati in modo simmetrico di fronte alla zona d'ascolto, in modo da formare idealmente con essa un triangolo isoscele. La distanza tra i due diffusori sarà compresa tra 2,5 m e 4 m per una zona d'ascolto tra 3 m e 6 m (**fig. 1**). Tuttavia è possibile variare queste distanze per trovare il compromesso ideale in funzione delle particolari condizioni di sistemazione.

I diffusori dovranno essere posizionati alla stessa altezza e su un piano orizzontale (**fig. 2**). In caso di uso a soffitto, i diffusori frontali destro e sinistro devono essere posizionati sulla stessa linea orizzontale ad una distanza di 0,3 - 0,6 m dal muro. La distanza tra i diffusori destro e sinistro deve essere compresa tra 2,5 m e 4 m (**fig. 3**).

Uso Home Cinema (soffitto o parete)

Diffusori frontali destro, sinistro e centrale.

Se usati a parete, i diffusori frontali destro e sinistro devono essere posizionati ai lati dello schermo e a metà altezza in posizione simmetrica davanti alla zona d'ascolto, in modo da formare idealmente con essa un triangolo isoscele. Per una zona di ascolto tra 3 e 6 m, la distanza tra i due diffusori deve essere compresa tra 2,5 e 4 m rispettando una distanza di circa 50 cm dallo schermo. Tuttavia è possibile variare queste distanze per trovare il compromesso ideale in funzione delle particolari condizioni di sistemazione. Il diffusore centrale deve essere posizionato più vicino possibile allo schermo, sopra o sotto di esso, per una resa realistica dei dialoghi (**fig. 4**).

Se viene usato uno schermo di proiezione microforato (acusticamente trasparente), i diffusori frontali destro e sinistro e il diffusore centrale devono essere posizionati a metà altezza dallo schermo, sullo stesso piano orizzontale dietro a questo schermo (**fig. 5**). In caso di diffusori a soffitto, i diffusori frontali destro e sinistro e il diffusore centrale devono essere posizionati sulla stessa linea orizzontale, a una distanza di 0,3 - 0,6 m dal muro. La distanza tra i diffusori destro e sinistro deve essere compresa tra 2,5 m e 4 m (**fig. 6**).

Diffusori di effetti posteriori per impianto 5.1.

In caso di diffusori a parete, i diffusori di effetti posteriori devono essere installati sulle pareti laterali, leggermente indietro rispetto alla postazione di ascolto (0,5 - 1,5 m) e alla stessa altezza dei diffusori frontali destro e sinistro (**fig. 7**). In caso di uso a soffitto, i diffusori di effetti posteriori devono essere installati sulla stessa linea orizzontale, leggermente indietro rispetto alla postazione di ascolto (idealmente a 0,5 - 1,5 m) e la distanza tra i diffusori destro e sinistro deve essere compresa tra 2,5 e 4 m (**fig. 8**).

Diffusori di effetti posteriori per impianto 7.1.

In caso di uso a parete, i diffusori di effetti posteriori destro e sinistro devono essere installati sulle pareti laterali allo stesso livello della postazione di ascolto e alla stessa altezza dei diffusori frontali destro e sinistro. I diffusori di effetti arretrati devono essere installati sulla parete situata dietro alla postazione di ascolto e alla stessa altezza dei diffusori frontali destro e sinistro. La distanza tra i due diffusori deve essere compresa tra 2,5 m e 4 m (**fig. 9**). In caso di uso a soffitto, i diffusori di effetti posteriori destro e sinistro devono essere posizionati sulla stessa linea orizzontale o allo stesso livello della postazione di ascolto. I diffusori di effetti posteriori devono essere installati su una stessa linea orizzontale leggermente indietro rispetto alla postazione di ascolto (0,5 - 1,5 m) e la distanza tra i due diffusori deve essere compresa tra 1,5 m e 2,5 m (**fig. 10**).

Diffusori di effetti Atmos (soffitto)

Per un impianto 5.1.2, i diffusori di effetti Atmos devono essere installati su una stessa linea orizzontale leggermente più avanti rispetto alla postazione di ascolto (0,25 - 1 m) e la distanza tra i due diffusori deve essere compresa tra 1 m e 2,5 m (**fig. 11**). Per l'impianto 7.1.4, i diffusori di effetti Atmos anteriori devono essere installati sulla stessa linea orizzontale, leggermente più avanti rispetto alla postazione di ascolto (0,25 - 1 m), mentre la distanza tra i due diffusori deve essere compresa tra 1 e 2,5 m.

I diffusori di effetti Atmos posteriori devono essere installati sulla stessa linea orizzontale, leggermente indietro rispetto alla postazione di ascolto (0,25 - 1 m), mentre la distanza tra i due diffusori deve essere compresa tra 1 m e 2,5 m (**fig. 12**).

1000 SERIES

Istruzioni per l'uso

Costruzione esistente

Le modalità di installazione e fissaggio dei diffusori a muro, a soffitto o su altre superfici dipendono dalle condizioni e dalle norme di costruzione, disposizione, sicurezza e cablaggio previsti per i supporti interessati. Inoltre, si tenga conto che i prodotti possono vibrare, danneggiando i supporti sui quali sono installati. È per questo motivo che le operazioni di installazione devono essere effettuate da un professionista qualificato e adeguatamente informato delle corrette norme di installazione e sicurezza. Focal non offre alcuna garanzia sulla destinazione di determinati supporti o installazioni, poiché la messa in opera dell'installazione dei diffusori è di esclusiva responsabilità del cliente. Focal non sarà dunque ritenuta responsabile a nessun titolo in caso di sganciamento, caduta, incidenti e/o ogni altra conseguenza o danno di qualsiasi natura legati all'installazione dei diffusori.

Prima di installare i diffusori, verificare che i vani corrispondenti nel soffitto/muro siano privi di ostruzioni, come il passaggio di un condotto di aerazione, o di ogni eventuale cavo che potrebbe interferire con l'installazione. Servirsi degli idonei strumenti per stabilire le adeguate collocazioni.

Verificare che all'interno del soffitto/muro ci sia abbastanza spazio per poter installare il prodotto.

Con la sagoma di sezionamento a corredo, tracciare una linea sul soffitto/muro esistente. Tagliare seguendo il tracciato servendosi di uno strumento idoneo a realizzare una cavità nel soffitto/muro (fig. A1/ A1, B2 / C1, C2 / D1, D2).

Nuova costruzione

Servirsi del kit di montaggio specifico facoltativo. Prima di installarli, cablare i diffusori.

Installazione dei diffusori

I prodotti della gamma 1000 Series comprendono un diffusore e una griglia magnetica.

Grazie al sistema Easy Quick Install, l'installazione dei prodotti in-ceiling della gamma 1000 Series (1000 ICW6, 1000 ICA6 et 1000 ICLCR5) non richiede l'uso di utensili.

Il diffusore 1000 ICLCR5 viene fornito con degli adattatori (posti vicino agli angoli) che consentono di adattarsi ai vari spessori del soffitto (da 12 a 54 mm).

Il fissaggio in-wall dei prodotti (1000 IW6 et 1000 IWLCR6) a parete richiede l'uso di piedini rotanti. A tale scopo, introdurre il diffusore nella cavità e serrare la vite dei piedini di fissaggio in senso orario, servendosi della chiave fornita in dotazione o di un cacciavite. In questo secondo caso, occorrerà verificare che la coppia di serraggio sia regolata su valori ridotti, per non rischiare di danneggiare i piedini. Il diffusore sarà fissato in modo corretto quando, a fine serraggio, si percepisce una certa resistenza. Dato il peso consistente dei prodotti 1000 Series, l'operazione richiede l'intervento di un professionista.

1000 ICW6/1000 ICA6

1. Far ruotare il piedino di fissaggio fino a incastrarlo con il telaio di montaggio in modo da poter far passare il telaio attraverso la cavità (fig. A2).

2. Con una mano, inserire il telaio nella cavità praticata sul soffitto/muro in modo che aderisca bene contro la superficie (fig. A3).

3. Per fissare il telaio, posizionare l'altra mano dentro la cavità e, servendosi di due dita, far ruotare il piedino di fissaggio in senso inverso rispetto alla sua posizione iniziale (fig. A4).

4. Quindi, spingere il piedino verso il basso fino all'arresto (fig. A5).

5. Infine, lasciare il piedino e accertarsi che sia fissato saldamente. Verificare inoltre che non poggi sul cavo del diffusore (fig. A6).

Nota 1: ripetere l'operazione per tutti gli altri piedini di fissaggio.

Nota 2: per sbloccare i piedini di fissaggio, sempre usando due dita, ruotarli verso l'esterno, spingerli verso l'alto quindi rilasciarli.

6. Collegare il cavo del diffusore, previamente spellato, ai morsetti a molla del diffusore. È assolutamente necessario che la polarità di collegamento di ogni diffusore sia giusta: il cavo collegato al morsetto "+" dell'amplificatore deve essere collegato al morsetto rosso sul diffusore. Analogamente, il cavo collegato al morsetto "-" dell'amplificatore deve essere collegato al morsetto nero. Se questa condizione non viene rispettata, l'immagine stereo e la percezione dei bassi ne risulteranno notevolmente compromesse. (fig. A7).

7. A questo punto, è possibile montare il diffusore sul telaio. Per farlo, posizionare le freccette grigie del diffusore in corrispondenza dei punti contrassegnati da un lucchetto aperto sul telaio (fig. A8, A9).

Nota: nell'assetto in-ceiling, il diffusore può essere fissato al soffitto in modo saldo utilizzando una braca (non inclusa) che può essere appesa mediante un gancio dedicato, situato sul retro del dispositivo (fig. A7).

8. Inserire il diffusore nel telaio (fig. A9) fino all'arresto e, servendosi delle impugnature grigie, ruotarlo in modo che i riferimenti si trovino tra due dei punti indicati con un lucchetto aperto (fig. A10).

9. Adesso si può posizionare la griglia, quadrata o rotonda. La griglia viene tenuta in posizione magneticamente sulla struttura di supporto, basta allinearla con il bordo della struttura di supporto (fig. A11).

10. Sul telaio di montaggio dei diffusori 1000 ICA6 è presente una freccetta rossa di posizionamento. Consente di direzionare più agevolmente la posizione di ascolto finale in fase di installazione (fig. A12).

11. Orientamento del tweeter (1000 ICW6 e 1000 ICA6)

Il tweeter può essere articolato di $\pm 20^\circ$ e orientato a 360° : dirigerlo verso la zona di ascolto per una maggiore precisione degli alti e dell'immagine stereo (fig. A13).

12. Regolazione del tweeter (1000 ICW6 e 1000 ICA6)

Il livello del tweeter può essere regolato mediante l'interruttore situato sul retro del diffusore, come indicato (fig. A14).

1000 SERIES

Istruzioni per l'uso

1000 ICLCR5

1. Sbloccare il dispositivo di sicurezza (fig. B3).
2. Togliere le staffe (fig. B4).
3. Misurare lo spessore del soffitto e, se necessario, montare gli idonei adattatori (posti vicino agli angoli) (fig. B5).
4. Mettere in sicurezza l'installazione del prodotto con una cinghia (fig. B6).
5. Collegare il cavo del diffusore, previamente spellato, ai morsetti a molla del diffusore. È assolutamente necessario che la polarità di collegamento di ogni diffusore sia giusta: il cavo collegato al morsetto "+" dell'amplificatore deve essere collegato al morsetto rosso sul diffusore. Analogamente, il cavo collegato al morsetto "-" dell'amplificatore deve essere collegato al morsetto nero. Se questa condizione non viene rispettata, l'immagine stereo e la percezione dei bassi peggioreranno notevolmente (fig. B7).
6. Inserire il prodotto nel muro o nel soffitto spingendo sui vari lati del diffusore per effettuare un'installazione sicura (fig. B8) poi bloccare il sistema di sicurezza (fig. B9).
7. Se necessario, si possono aggiungere delle viti di fissaggio (fino a 9). Si consiglia di usare viti lunghe più di 8 cm e di inserirle negli appositi vani, indicati da una freccia rossa (fig. B8).
8. Orientare il piatto dei medi-alti verso la postazione di ascolto (fig. B10). Se necessario, regolare i livelli degli alti e dei medi in funzione dell'acustica della stanza (fig. B10).
9. I diffusori 1000 Series sono forniti con un tessuto acustico opacizzante a corredo. Togliere la pellicola protettiva poi applicare il tessuto sulla griglia. Tuttavia è possibile ottenere prestazioni acustiche migliori senza tessuto opacizzante.
10. Adesso si può posizionare la griglia. Viene tenuta in posizione magneticamente sulla struttura di supporto, basta allinearla con il bordo della struttura di supporto (fig. B11).

1000 IW6/1000 IWLCR6

1. Collegare il cavo del diffusore, previamente spellato, ai morsetti a molla del diffusore. È assolutamente necessario che la polarità di collegamento di ogni diffusore sia giusta: il cavo collegato al morsetto "+" dell'amplificatore deve essere collegato al morsetto rosso sul diffusore. Analogamente, il cavo collegato al morsetto "-" dell'amplificatore deve essere collegato al morsetto nero (fig. C3 / D4).
2. Inserire il prodotto nel muro o nel soffitto spingendo sui vari lati del diffusore per effettuare un'installazione sicura (fig. C4 / D5). Dato il peso consistente dei prodotti 1000 Series, è tassativo far installare i prodotti da un professionista.
3. Bloccare tutti i piedini di fissaggio servendosi della chiave fornita (fig. C5 / D6). Assicuratevi che i piedini aderiscano bene alla parete interna del muro.
4. 1000 IW6: Orientare il piatto degli alti verso la postazione di ascolto (fig. C6). Se necessario, regolare i livelli degli alti in funzione dell'acustica della stanza (fig. C6).
1000 IWLCR6: Orientare il piatto dei medi-alti verso la postazione di ascolto svitando leggermente le quattro viti situate sulla sua parte superiore e inferiore (fig. D7). Se necessario, regolare i livelli degli alti e dei medi in funzione dell'acustica della stanza (fig. D7). In caso di uso come diffusore centrale, togliere le quattro viti dal piatto dei medi-alti e girarlo a 90° in modo che la posizione del tweeter corrisponda al segno (fig. D3). Avvitare le 4 viti.
5. I diffusori 1000 Series sono forniti con un tessuto acustico opacizzante di colore nero e di un tessuto acustico integrativo bianco. Togliere la pellicola protettiva poi applicare il tessuto sulla griglia. Tuttavia, le prestazioni acustiche risultano migliori senza l'impiego del tessuto opacizzante.
6. Adesso si può posizionare la griglia. La griglia viene tenuta in posizione magneticamente sulla struttura di supporto, basta allinearla con il bordo della struttura di supporto (fig. C8 / D8).
7. Durante lo smontaggio, avere cura di svitare le viti al massimo per sbloccare i piedini di fissaggio e riuscire a estrarre con facilità il prodotto.

Verniciatura

Se si desidera, è possibile verniciare la griglia dei suoi prodotti in modo da armonizzarli con l'ambiente. Innanzitutto si consiglia di togliere la griglia dal prodotto e di verniciarla con un'apposita pistola. La pittura utilizzata può essere la stessa usata per le pareti (fig. E). Se si desidera dipingere il soffitto/muro senza smontare il prodotto, si consiglia di usare la mascherina protettiva a corredo. Il fissaggio sul telaio di montaggio è magnetico (fig. E).




Precauzioni speciali

La manutenzione dei diffusori di integrazione 1000 Series si limita allo spolvero con un panno asciutto. Se si macchiano, si consiglia semplicemente di utilizzare un panno umido. Non utilizzare mai solventi, detergenti, alcol o prodotti corrosivi, raschietti o altri utensili abrasivi per pulire la superficie del diffusore. Tenere il dispositivo lontano da fonti di calore.

Condizioni di garanzia

Tutti gli altoparlanti Focal sono coperti da garanzia emessa dal distributore ufficiale Focal del tuo paese. Il tuo distributore potrà fornirti tutti i dettagli relativi alle condizioni di garanzia. La copertura della garanzia comprende quanto concesso dalla garanzia legale in forza nel paese in cui è stata emessa la fattura d'acquisto originale.

¡PARA LEER EN PRIMER LUGAR! ¡ESTAS INSTRUCCIONES DE SEGURIDAD SON IMPORTANTES!

	<p>El signo de exclamación en un triángulo equilátero tiene por objeto advertir al usuario de la existencia de instrucciones importantes en el manual de utilización relativas al uso y el mantenimiento del aparato.</p>	
<ol style="list-style-type: none"> 1. Lea estas instrucciones. 2. Conserve estas instrucciones. 3. Observe todas las advertencias. 4. Respete todas las instrucciones. 5. No utilice este aparato a proximidad del agua. 6. Limpie el aparato solo con un paño seco. 7. No obstruya ningún orificio de ventilación. Instale el aparato según las instrucciones del fabricante. 8. No instale el aparato a proximidad de fuentes de calor, como radiadores, fogones, salidas de aire caliente o cualquier otro aparato de disipe calor (amplificadores incluidos). 9. Utilice únicamente los accesorios recomendados por el fabricante. 10. Utilice únicamente los carros, pies, trípodes, soportes o mesas recomendados por el fabricante o vendidos con el aparato. Cuando utilice un carro, extreme la prudencia al desplazarlo con el aparato para evitar posibles lesiones debidas a su vuelco. 	<ol style="list-style-type: none"> 11. Cualquier operación de mantenimiento deberá confiarse a un profesional cualificado. El mantenimiento del aparato será necesario siempre que se produzcan incidentes como el deterioro del cable o el enchufe, el derrame de líquidos o la introducción de objetos en el interior del aparato, la exposición a la lluvia o a la humedad, el mal funcionamiento o la caída del equipo. 12. Para evitar posibles daños auditivos, no escuche los altavoces a un nivel sonoro elevado durante largos períodos de tiempo. La escucha de altavoces con mucha potencia puede causar daños en el oído y provocar trastornos auditivos (sordera temporal o permanente, zumbidos en los oídos, acúfenos, hiperacusia). La exposición de los oídos a un volumen excesivo (superior a 85 dB) durante más de una hora puede provocar daños auditivos irreversibles. 13. Sus bafles utilizan un tweeter de cúpula invertida en berilio puro. En su forma sólida, este material es inofensivo. No obstante, debido a su naturaleza, deben tomarse ciertas precauciones para no exponerse a riesgos innecesarios: <ul style="list-style-type: none"> • La cúpula de berilio no deberá estar nunca en contacto con materiales abrasivos. 	<ul style="list-style-type: none"> • Si la cúpula de berilio sufre cualquier tipo de daño, recubrir lo más rápidamente posible toda su superficie con la cinta adhesiva de protección suministrada. Encontrará esta cinta en la bolsa de plástico que contiene las instrucciones del tweeter de cúpula invertida en berilio puro. Póngase en contacto con el vendedor para que un servicio competente del distribuidor desmonte y reemplace el tweeter. • Si la cúpula está rota, las posibles partículas de berilio deberán recuperarse cuidadosamente con una cinta adhesiva e introducirse en una bolsa de plástico herméticamente cerrada, que se enviará al punto de venta junto con el bafle. Para más información, consulte el manual de precauciones de uso que encontrará en el embalaje. También puede dirigir sus preguntas directamente a la siguiente dirección: beryllium@focal.com  <p>(CEI 60417-6044)</p>



El modo de instalación de los altavoces en paredes, techos y otras superficies debe responder a las condiciones y normas de construcción, equipamiento, seguridad y cableado aplicables al soporte del que se trate. Además, los equipos pueden vibrar y deteriorar el soporte en el que están instalados. Por este motivo, las operaciones instalación correspondientes deberán confiarse a un profesional cualificado familiarizado con las normas de montaje y de seguridad. Focal no proporciona ninguna garantía de compatibilidad con soportes o montajes específicos, y la instalación de los altavoces es responsabilidad exclusiva del cliente. Focal no puede asumir ningún tipo de responsabilidad en caso de que los altavoces se descuelguen, se caigan o provoquen accidentes, consecuencias o daños de cualquier naturaleza relacionados con su instalación.

1000 SERIES

Manual de uso

38

Para validar la garantía Focal-JMab, ahora también puede registrar su producto en línea: www.focal.com/warranty



Acaba de adquirir un producto Focal y se lo agradecemos. Le damos la bienvenida a nuestro universo, el de la alta fidelidad. La innovación, la tradición, la excelencia y el placer son nuestros valores; nuestro único objetivo es ofrecerle un sonido puro, fiel y lleno de matices. Para aprovechar al máximo las características de este equipo, le aconsejamos que lea estas instrucciones y que las conserve después en un lugar seguro para consultarlas posteriormente.

Contenido del embalaje

- 1 x altavoz de la gama 1000 Series
- 1 x marco de montaje
- 1 x rejilla circular (1000 ICW6, 1000 ICA6)
- 1 x rejilla rectangular (1000 IW6, 1000 IWLCR6)
- 1 x rejilla cuadrada (1000 ICW6, 1000 ICA6, 1000 ICLCR5)
- 1 x máscara de protección para la pintura de paredes o techos
- 1 x quickstart
- 1 x plantilla de corte
- 2 x telas acústicas (en blanco o negro)
- 1 x instrucciones berilio
- 1 x instrucciones de seguridad y condiciones de garantía

Características destacadas

Tweeter con cúpula invertida de berilio: el tweeter desarrollado para los altavoces de la gama 1000 Series utiliza la tecnología de cúpula invertida exclusiva de Focal, que permite optimizar la transferencia de energía y limitar la directividad. El berilio de la cúpula garantiza excelentes características de ligereza, amortiguación y rigidez que proporcionan unos agudos a la vez suaves, detallados y precisos.

Altavoces con membrana «W»: la membrana de los altavoces de la gama 1000 Series está fabricada en Francia con la tecnología «W» exclusiva de Focal. La tecnología de material compuesto en sándwich «W» proporciona medios ricos y precisos y graves sin distorsión.

Rejilla de protección magnética: fácil de colocar para mejorar la integración.

Filtro ODC (Optimum Directivity Crossover): optimiza la directividad para homogeneizar el sonido cuando el punto de escucha no está en el eje del altavoz. Supresión del «efecto ducha» para los equipos de techo.

Kit de montaje (opcional): para la instalación en tabiques en construcción.

Caja trasera ignífuga (opcional): garantiza la conformidad con las normas contra incendios para equipos (UL2043). Mejora las prestaciones del equipo al proporcionar un volumen acústico trasero (para el 1000 ICW6 únicamente).

Para la configuración On Wall: marco mural opcional para el 1000 IW6 y el 1000 IWLCR6.

Protección de corriente con rearmado automático: protección térmica del equipo en caso de aumento excesivo de la temperatura.

Período de rodaje

Los altavoces utilizados en los altavoces de la gama Intégration 1000 Series son elementos mecánicos complejos que requieren un período de adaptación para funcionar de manera óptima y adecuarse a las condiciones ambientales de temperatura y humedad. Este período de rodaje varía en función de las condiciones particulares de uso y puede durar varias semanas. Para acelerar este proceso, le recomendamos que haga funcionar sus altavoces a potencia media durante aproximadamente veinte horas consecutivas. Una vez que las características de los altavoces se hayan estabilizado, podrá disfrutar plenamente de las prestaciones de sus altavoces Intégration 1000 Series.

Cableado previo a la instalación

Antes de poder instalar los altavoces es necesario realizar el cableado. Asegúrese de dejar una longitud de cable suficiente para poder realizar fácilmente la conexión (aproximadamente 50 cm). Le aconsejamos usar cables con un sistema de marcado que le ayude a respetar la polaridad de los altavoces (+/-). Utilice cables de buena calidad y de sección adecuada para la longitud empleada: pida consejo a su distribuidor.

Elección del amplificador

Sus altavoces no corren el riesgo de deteriorarse debido a un exceso de potencia del amplificador, sino, al contrario, debido a una potencia insuficiente. En tal caso, si el volumen está demasiado alto, el amplificador satura y genera señales parásitas que pueden estropear el tweeter. La capacidad dinámica y la definición de los altavoces Intégration 1000 Series son suficientemente altas para resaltar las cualidades y los defectos del amplificador al que están conectados. Su distribuidor podrá ayudarle a elegir uno en función de sus preferencias y su presupuesto.

INSTALACIÓN

Posición de los altavoces

Los altavoces de la gama 1000 Series están estudiados para reproducir con la mayor fidelidad posible cualquier tipo de música o película de cine en casa. No obstante, es conveniente seguir algunas reglas sencillas para optimizar su rendimiento y garantizar un buen equilibrio tonal y una imagen sonora realista.

Uso para difusión sonora (techo)

Si utiliza los altavoces para un sistema de difusión sonora (con cada altavoz funcionando de manera independiente), puede instalarlos en función de sus necesidades y de las limitaciones arquitectónicas de la sala. No obstante, para evitar un nivel excesivo de bajas frecuencias, procure no instalar los altavoces a menos de 50 cm de paredes o esquinas.

Uso estereofónico (paredes o techo)

Los altavoces deben estar situados de forma simétrica frente a la zona de escucha, idealmente formando con ella un triángulo isósceles. Para una zona de escucha de entre 3 m y 6 m, la separación entre los dos altavoces debe ser de entre 2,5 m y 4 m (**fig. 1**). No obstante, es posible modificar estas distancias para encontrar el compromiso ideal en función de las condiciones particulares de distribución de la sala.

Los altavoces deberán estar colocados a la misma altura y sobre un mismo plano horizontal (**fig. 2**). Si se instalan en el techo, los altavoces frontales derecho e izquierdo deberán estar situados sobre una misma línea horizontal, separada entre 0,3 y 0,6 m de la pared. La separación entre los altavoces derecho e izquierdo debe ser de entre 2,5 m y 4 m (**fig. 3**).

Uso para Home Cinema (paredes o techo)

altavoces frontales derecho, izquierdo y central.

Si la instalación es mural, los altavoces frontales derecho e izquierdo deberán estar situados a ambos lados de la pantalla, a media altura y de forma simétrica frente a la zona de escucha, idealmente formando con ella un triángulo isósceles. Para una zona de escucha de entre 3 m y 6 m, la separación entre los dos altavoces será de entre 2,5 m y 4 m, manteniendo una separación de unos 50 cm con la pantalla. No obstante, es posible modificar estas distancias para encontrar el compromiso ideal en función de cada configuración particular. Para reproducir los diálogos de forma realista, el altavoz central debe estar situado lo más cerca posible de la pantalla, por encima o por debajo de esta. (**fig. 4**).

Si utiliza una pantalla de proyección microperforada (acústicamente transparente), tanto los altavoces frontales derecho e izquierdo como el central deberán estar situados a media altura de la pantalla, detrás de esta y sobre el mismo plano horizontal (**fig. 5**). Si se instalan en el techo, los altavoces frontales derecho e izquierdo y el altavoz central deberán estar situados sobre una misma línea horizontal, separada entre 0,3 y 0,6 m de la pared. La separación entre los altavoces derecho e izquierdo debe ser de entre 2,5 m y 4 m (**fig. 6**).

Altavoces de efectos traseros para sistemas 5.1.

Si la instalación es mural, los altavoces de efectos traseros deberán instalarse en las paredes laterales, ligeramente por detrás de la posición de escucha (0,5-1,5 m) y a la misma altura que los altavoces frontales derecho e izquierdo (**fig. 7**). Si se instalan en el techo, los altavoces de efectos traseros deberán estar instalados sobre la misma línea horizontal, ligeramente por detrás de la posición de escucha (0,5-1,5 m), y la separación entre los altavoces derecho e izquierdo debe ser de entre 2,5 m y 4 m (**fig. 8**).

Altavoces de efectos traseros para sistemas 7.1.

Si la instalación es mural, los altavoces de efectos traseros derecho e izquierdo deberán instalarse en las paredes laterales, alineados con la posición de escucha y a la misma altura que los altavoces frontales derecho e izquierdo. Los altavoces de efectos traseros deberán instalarse en la pared situada detrás de la posición de escucha y a la misma altura que los altavoces frontales derecho e izquierdo. La separación entre ambos altavoces debe ser de entre 2,5 m y 4 m (**fig. 9**). Si se instalan en el techo, los altavoces de efectos traseros derecho e izquierdo deberán estar situados sobre una misma línea horizontal a la altura de la posición de escucha. Los altavoces de efectos traseros deberán instalarse sobre una misma línea horizontal, ligeramente por detrás de la posición de escucha (0,5-1,5 m) y con una separación entre ambos de entre 1,5 m y 2,5 m (**fig. 10**).

Altavoces de efectos Atmos (techo)

Para sistemas 5.1.2, los altavoces de efectos Atmos deberán instalarse sobre una misma línea horizontal, ligeramente adelantados con respecto a la posición de escucha (0,25-1 m) y con una separación entre ambos de entre 1 m y 2,5 m (**fig. 11**). Para sistemas 7.1.4, los altavoces de efectos Atmos deberán instalarse sobre una misma línea horizontal, ligeramente adelantados con respecto a la posición de escucha (0,25-1 m) y con una separación entre ambos de entre 1 m y 2,5 m. Los altavoces de efectos Atmos traseros deberán instalarse sobre una misma línea horizontal, ligeramente por detrás de la posición de escucha (0,25-1 m) y con una separación entre ambos de entre 1 m y 2,5 m (**fig. 12**).

Construcciones existentes

El modo de instalación y fijación de los altavoces en paredes, techos y otras superficies debe responder a las condiciones y normas de construcción, equipamiento, seguridad y cableado aplicables al soporte del que se trate. Además, los equipos pueden vibrar y deteriorar el soporte en el que están instalados. Por este motivo, las operaciones de instalación correspondientes deberán confiarse a un profesional cualificado familiarizado con las normas de montaje y de seguridad. Focal no proporciona ninguna garantía de compatibilidad con soportes o montajes específicos, y la instalación de los altavoces es responsabilidad exclusiva del cliente. Focal no puede asumir ningún tipo de responsabilidad en caso de que los altavoces se descuelguen, se caigan o provoquen accidentes, consecuencias o daños de cualquier naturaleza relacionados con su instalación.

Antes de instalar los altavoces, asegúrese de que en su ubicación correspondiente en el muro o pared no haya obstáculos como conductos de aireación o cables que puedan interferir con la instalación. Utilice las herramientas apropiadas para determinar los lugares adecuados.

Asegúrese de que detrás del techo o la pared hay espacio suficiente para instalar los altavoces.

Con ayuda de la plantilla de corte incluida, trace una línea sobre el techo o la pared. Siguiendo la línea trazada, realice un corte con la herramienta adecuada para practicar una abertura en el techo o la pared (**fig. A1/ B1, B2 / C1, C2 / D1, D2**).

Nueva construcción

Utilice el kit de montaje opcional específico. Cablee los altavoces antes de instalarlos.

Instalación de los altavoces

Los productos de la gama 1000 Series constan de un altavoz y una rejilla magnética.

Gracias al sistema Easy Quick Install, la instalación de los productos In Ceiling (1000 ICW6, 1000 ICA6 y 1000 ICLCR5) de la gama 1000 Series no requiere herramientas. El altavoz 1000 ICLCR5 se suministra con adaptadores (situados cerca de las esquinas) para diferentes espesores de techo (de 12 a 54 mm). Los productos In Wall (1000 IW6 y 1000 IWLCR6) se fijan en la pared mediante patas rotativas. Para ello, introduzca el altavoz en la abertura y apriete el tornillo de las patas de fijación en sentido horario con la llave suministrada o con un destornillador eléctrico. Si utiliza un destornillador eléctrico, asegúrese de que el par de apriete esté ajustado a un valor bajo para no dañar las patas de fijación. El altavoz estará correctamente fijado cuando empiece a notar resistencia al final del apriete. Esta operación requiere la intervención de un profesional, ya que los equipos 1000 Series son pesados.

1000 ICW6/1000 ICA6

1. Para poder pasar el marco a través de la abertura, haga pivotar la pata de fijación hasta acoplarla en el marco de montaje (**fig. A2**).
2. Con una mano, introduzca el marco de montaje en la abertura del techo o la pared hasta dejarlo bien pegado a la superficie (**fig. A3**).
3. Para bloquear el marco de montaje, pase la otra mano a través de la abertura y haga pivotar con dos dedos la pata de fijación a la posición opuesta de su posición inicial (**fig. A4**).
4. Empuje la pata hacia abajo hasta el tope (**fig. A5**).
5. Por último, suelte la pata y asegúrese de que está bien fijada. Verifique también que la pata no está apoyada sobre el cable del altavoz (**fig. A6**).

Nota 1: repita la operación con las demás patas de fijación.

Nota 2: para desbloquear las patas de fijación, hágalas pivotar con dos dedos hacia el exterior, tire de ellas hacia arriba y suéltelas.

6. Conecte el cable de los altavoces, previamente pelado, a los bornes de resorte del altavoz. Es imprescindible respetar la correcta polaridad de conexión de los altavoces: el cable conectado al borne "+" del amplificador deberá conectarse al borne rojo del altavoz. Del mismo modo, el cable conectado al borne "-" del amplificador deberá conectarse al borne negro. Si no se respeta esta condición, la imagen estereofónica y la percepción de los graves se degradarán considerablemente (**fig. A7**).

7. A continuación puede instalar el altavoz en el marco de montaje. Para ello, posicione las flechas grises del altavoz frente a las zonas con el candado abierto del marco de montaje (**fig. A8, A9**).

Nota: en el montaje In-Ceiling, el altavoz puede fijarse firmemente al techo con ayuda de una eslinga (no incluida), que se puede enganchar en el cáncamo previsto para ello detrás del equipo (**fig. A7**).

8. Introduzca el altavoz en el marco de montaje (**fig. A9**) hasta el tope y, con ayuda de las asas grises, gire el altavoz hasta que las marcas queden entre dos zonas de candados abiertos (**fig. A10**).

9. A continuación, puede colocar la rejilla, cuadrada o circular. La rejilla se sujeta con imanes sobre el marco de montaje, solo necesita alinearla con el borde del mismo (**fig. A11**).

10. Los altavoces 1000 ICA6 tienen una flecha roja de posicionamiento en su marco de montaje. Esta flecha permite apuntar hacia la posición final de escucha durante la instalación del equipo (**fig. A12**).

11. Orientación del tweeter (1000 ICW6 y 1000 ICA6)

El tweeter se puede inclinar a $\pm 20^\circ$ y orientar a 360° : diríjalo hacia zona de escucha para mejorar la precisión de los agudos y de la imagen estereofónica (**fig. A13**).

12. Ajuste del tweeter (1000 ICW6 y 1000 ICA6)

El nivel del tweeter se puede ajustar como se indica gracias al interruptor que se encuentra detrás del altavoz (**fig. A14**).

1000 ICLCR5

1. Desbloquee los cierres de seguridad (**fig. B3**).
2. Levante las patas de fijación (**fig. B4**).
3. Mida el espesor del techo y, si es necesario, utilice los adaptadores adecuados (situados cerca de las esquinas, **fig. B5**).
4. Utilice una cinta para garantizar la seguridad de la instalación (**fig. B6**).
5. Conecte el cable de los altavoces, previamente pelado, a los bornes de resorte del altavoz. Es imprescindible respetar la correcta polaridad de conexión de los altavoces: el cable conectado al borne "+" del amplificador deberá conectarse al borne rojo del altavoz. Del mismo modo, el cable conectado al borne "-" del amplificador deberá conectarse al borne negro. Si no se respeta esta condición, la imagen estéreo y la percepción de los graves se degradarán considerablemente (**fig. B7**).
6. Introduzca el altavoz en la pared o el techo presionando los laterales para colocarlo (**fig. B8**) y, a continuación, bloquee los cierres de seguridad (**fig. B9**).
7. Cuando sea necesario, se pueden añadir tornillos de sujeción (hasta un máximo de 9). Recomendamos el uso de tornillos de una longitud superior a 8 cm, insertándolos en los alojamientos previstos para ello, marcados con una flecha roja (**fig. B8**).
8. Oriente el soporte de los altavoces de medios y agudos hacia la posición de escucha (**fig. B10**). Si es necesario, ajuste los niveles de agudos y medios en función de la acústica de la sala (**fig. B10**).
9. Los altavoces 1000 Series se suministran con una tela acústica de ocultación. Retire la película protectora y aplique la tela sobre la rejilla. No obstante, el rendimiento acústico será mejor sin la tela de ocultación.
10. A continuación puede colocar la rejilla. La rejilla se sujeta con imanes sobre el marco de montaje, solo necesita alinearla con el borde del mismo (**fig. B11**).

1000 IW6/1000 IWLCR6

1. Conecte el cable de los altavoces, previamente pelado, a los bornes de resorte del altavoz. Es imprescindible respetar la correcta polaridad de conexión de los altavoces: el cable conectado al borne "+" del amplificador deberá conectarse al borne rojo del altavoz. Del mismo modo, el cable conectado al borne "-" del amplificador deberá conectarse al borne negro. (**fig. C3 / D4**).
2. Introduzca el altavoz en la pared o el techo, presionando los laterales para colocarlo (**fig. C4 / D5**). Los equipos 1000 Series son pesados y es imprescindible que los instale un especialista.
3. Bloquee todas las patas de fijación con la llave suministrada (**fig. C5 / D6**). Asegúrese de que las patas estén bien pegadas a la superficie interior de la pared.
4. 1000 IW6: Oriente el plato de agudos hacia la posición de escucha (**fig. C6**). Si es necesario, ajuste los niveles de agudos en función de la acústica de la sala (**fig. C6**).
1000 IWLCR6: Oriente el plato de medios-agudos hacia la posición de escucha, aflojando ligeramente los 4 tornillos que tiene arriba y abajo (**fig. D7**). Si es necesario, ajuste los niveles de agudos y medios en función de la acústica de la sala (**fig. D7**).
Para usarlo como altavoz central, retire los 4 tornillos del plato de medios-agudos y gírelo 90° para que la posición del tweeter quede alineada con la marca (**fig. D3**). Atornille los 4 tornillos.
5. Los altavoces 1000 Series se suministran con una tela acústica de ocultación negra y una tela acústica de integración blanca. Retire la película protectora y aplique la tela sobre la rejilla. No obstante, el rendimiento acústico será mejor sin la tela.
6. A continuación, puede colocar la rejilla. La rejilla se sujeta con imanes sobre el marco de montaje, solo necesita alinearla con el borde del mismo (**fig. C8 / D8**).
7. Atención, antes del desmontaje, afloje al máximo los tornillos para bloquear las patas de fijación y poder retirar el equipo fácilmente.

Pintura

Si lo desea, puede pintar la rejilla de sus altavoces para armonizarlos con su entorno. Le recomendamos retirar antes la rejilla y pintarla con una pistola de pintura. La pintura empleada puede ser del mismo tipo que la de la pared (**fig. E**). Si desea pintar la pared o el techo sin desinstalar los altavoces, le recomendamos utilizar la máscara de protección incluida. Su fijación sobre el marco de montaje es magnética (**fig. E**).




Precauciones particulares

El mantenimiento de los altavoces de integración 1000 Series se limita a eliminar el polvo con un paño seco. Si el altavoz está manchado, le recomendamos que utilice simplemente un paño húmedo. No utilice nunca disolventes, detergentes, alcoholes, productos corrosivos, rascadores ni utensilios abrasivos para limpiar la superficie del altavoz. Evite la presencia de fuentes de calor a proximidad.

Condiciones de garantía

Todos los altavoces Focal están cubiertos por una garantía preparada por el distribuidor oficial de Focal en su país. Su distribuidor le proporcionará todos los detalles acerca de las condiciones de la garantía. La extensión de la garantía cubre al menos todo lo contemplado por una garantía legal en vigor en el país en el cual se expidió la factura oficial de compra.

LEIA PRIMEIRO! IMPORTANTE PRECAUÇÕES DE SEGURANÇA

	<p>O ponto de exclamação incluído no triângulo equilátero tem como objetivo informar o utilizador da presença de instruções importantes mencionadas no modo de utilização e relativas à instalação e manutenção do dispositivo.</p>	
<ol style="list-style-type: none"> 1. Leia estas instruções. 2. Conserve estas instruções. 3. Respeite todos os avisos. 4. Siga todas as instruções. 5. Não utilize este dispositivo perto de água. 6. Limpe apenas com um pano seco. 7. Não obstrua nenhum orifício de ventilação. Instale o dispositivo de acordo com as instruções do fabricante. 8. Não instale o dispositivo perto de uma fonte de calor, tal como um radiador, um fogão, uma boca de aquecimento, ou de qualquer outro dispositivo (incluindo amplificadores) que emita calor. 9. Utilize apenas os acessórios recomendados pelo fabricante. 10. Utilize apenas os carros de deslocamento, pés, tripés, suportes ou mesas recomendados pelo fabricante ou vendidos com o dispositivo. Quando for utilizado um carro de deslocamento, redobre a atenção durante a deslocação do conjunto carro/dispositivo de forma a evitar quaisquer lesões devido a quedas. <div style="text-align: center;">  </div>	<ol style="list-style-type: none"> 11. Todos os serviços de manutenção devem ser realizados por técnicos qualificados. É necessário efetuar um serviço de manutenção no seguimento de qualquer dano causado no dispositivo, como deterioração do cabo ou da ficha de alimentação, derramamento de líquidos ou inserção de objetos no interior do dispositivo, exposição à chuva ou humidade, avaria ou queda do dispositivo. 12. Para evitar eventuais lesões auditivas, não ouça música nas colunas com um nível sonoro elevado durante períodos prolongados. A utilização das colunas com potências elevadas pode provocar lesões nos ouvidos do utilizador e causar problemas auditivos (surdez temporária ou definitiva, zumbido nos ouvidos, tinido, hiperacusia). A exposição dos ouvidos a volumes excessivos (superiores a 85 dB) durante mais de uma hora pode provocar danos irreversíveis na audição. 13. As suas colunas utilizam um tweeter com cúpula invertida em berílio puro. Na sua forma sólida, este material é inofensivo. Contudo, pela sua própria natureza, devem ser tomadas determinadas precauções, para não se expor a riscos desnecessários: <ul style="list-style-type: none"> • A cúpula em berílio nunca deve entrar em contacto com matérias abrasivas. 	<ul style="list-style-type: none"> • Se a cúpula em berílio apresentar qualquer tipo de dano, recomenda-se o revestimento de toda a superfície, logo que possível, com a tira adesiva de proteção fornecida. Poderá encontrá-la no saco plástico com as instruções dedicadas ao tweeter com cúpula invertida em berílio puro. Contacte o revendedor para se proceder à desmontagem e substituição do tweeter num serviço competente do distribuidor. • Se a cúpula estiver quebrada, as eventuais partículas de berílio devem ser recuperadas com cuidado, utilizando uma fita adesiva, devendo depois ser colocadas num saco de plástico fechado hermeticamente e enviadas ao revendedor juntamente com as colunas. <p>Para mais informações, consulte o manual de precauções de utilização incluído na embalagem. Poderá ainda colocar-nos as suas questões através do seguinte endereço: beryllium@focal.com</p> <div style="text-align: center;">  <p>(CEI 60417-6044)</p> </div>



As modalidades de instalação e fixação das colunas à parede, teto ou outra superfície cumprem as condições e normas de construção, instalação, segurança e cablagem em vigor aplicáveis aos suportes em questão. Além disso, os produtos podem vibrar e danificar os suportes em que se encontram instalados. Como tal, a respetiva operação de instalação deve ser realizada por um profissional qualificado e informado quanto às normas de instalação e segurança. A Focal não fornece qualquer garantia de adequação a um determinado suporte ou instalação, sendo a instalação das colunas da exclusiva responsabilidade do cliente. Assim, a Focal não assumirá qualquer tipo de responsabilidade em caso de libertação, queda, acidente e/ou qualquer outra consequência ou dano de qualquer natureza associados à instalação das colunas.

1000 SERIES

Manual de utilização

Para validar a garantia Focal-JMLab, agora é possível registar um produto online: www.focal.com/warranty



Acabou de adquirir um produto Focal e agradecemos a sua preferência. Seja bem-vindo ao nosso universo, o da alta-fidelidade. Inovação, tradição, excelência e prazer são os nossos valores; o nosso único objetivo é proporcionar-lhe um som puro, fiel e rico. Para aproveitar todo o desempenho deste produto, recomendamos que leia as instruções neste manual e, em seguida, o conserve cuidadosamente para futura referência.

Conteúdo da embalagem

- 1 x coluna da 1000 Series
- 1 x estrutura de montagem
- 1 x grelha circular (1000 ICW6, 1000 ICA6)
- 1 x grelha retangular (1000 IW6, 1000 IWLCR6)
- 1 x grelha quadrada (1000 ICW6, 1000 ICA6)
- 1 x máscara de proteção a utilizar para pintura de parede/teto
- 1 x quickstart
- 1 x modelo de corte
- 2 x tecido acústico (branco ou preto)
- 1 x folheto sobre berílio
- 1 x recomendações de segurança e condições de garantia

Principais características

Tweeter de cúpula invertida em berílio: o tweeter desenvolvido para os produtos da 1000 Series utiliza a tecnologia da cúpula invertida exclusiva da Focal, o que permite uma transferência ideal da energia e uma direcionalidade limitada. O berílio da cúpula garante desempenhos excecionais em matéria de suavidade, de amortecimento e de rigidez, para um som agudo ao mesmo tempo suave, detalhado e preciso.

Altifalantes com membrana W: a membrana dos altifalantes da 1000 Series é fabricada em França com a tecnologia W exclusiva da Focal. A tecnologia "sanduíche" composta W permite ter médios enriquecidos e precisos e graves sem distorção.

Grelha de proteção com suporte de fixação magnético: instalação fácil e melhor integração.

Filtro ODC (Optimum Directivity Crossover): otimização da direcionalidade para um som mais homogêneo, nomeadamente quando os produtos são ouvidos fora do eixo. Eliminação do efeito "duche" para os produtos de teto.

Kit de montagem (opcional): para montagem numa divisória durante a construção.

Caixa traseira à prova de fogo (opcional): garante a conformidade com as normas de resistência ao fogo dos produtos (UL2043). Aumenta o desempenho dos produtos fornecendo um volume acústico traseiro (apenas 1000 ICW6).

Para configuração On Wall: quadro mural disponível como opção para 1000 IW6 e 1000 IWLCR6.

Proteção de corrente com restauração automática: colocação do produto em proteção térmica durante subidas de temperatura acentuadas.

Período de rodagem

Os altifalantes utilizados nas colunas da 1000 Series Integration são elementos mecânicos complexos, que requerem um período de adaptação para funcionarem da melhor forma possível e se adaptarem às condições de temperatura e de humidade do seu ambiente. Este período de rodagem varia conforme as condições observadas e pode prolongar-se durante algumas semanas. Para acelerar esta operação, pode pôr as colunas a funcionar durante cerca de vinte horas consecutivas, com um nível de potência moderado. Logo que as características da coluna estejam totalmente estabilizadas, poderá desfrutar integralmente do desempenho das suas colunas da 1000 Series Integration.

Cablagem antes da instalação

Só poderá efetuar a montagem das colunas após a instalação dos cabos. Certifique-se de que existe um comprimento de cabo suficiente para poder ligar facilmente o produto (cerca de 50 cm). Recomendamos a utilização do cabo com uma marca de referência, de modo a respeitar a polaridade dos altifalantes (+/-). Opte por cabos de qualidade e de dimensões adequadas ao comprimento; o seu revendedor saberá aconselhá-lo.

Escolha do amplificador

Não é o excesso, mas antes a falta de potência de um amplificador que pode deteriorar a coluna ou os altifalantes. Com efeito, se o volume for muito elevado, o amplificador satura e produz sinais estranhos que podem destruir o tweeter. A capacidade dinâmica e a definição das colunas da 1000 Series Integration são suficientemente elevadas para demonstrar as qualidades e defeitos dos amplificadores que lhes estão associados. O seu revendedor saberá orientar a sua escolha em função dos seus gostos e do seu orçamento.

INSTALAÇÃO

Posicionamento das colunas

As colunas da 1000 Series foram desenvolvidas para transmitir o mais fielmente possível todas as formas de música ou programas Home Cinema. Não obstante, convém respeitar algumas regras simples para otimizar o respetivo desempenho, garantir um bom equilíbrio tonal e uma imagem sonora realista.

Utilização no modo de difusão sonora (teto)

Para uma utilização como difusão sonora de fundo (cada coluna funciona de forma independente), as colunas podem ser instaladas conforme as suas necessidades e os condicionalismos arquitetónicos da divisão. Contudo, tenha o cuidado de não instalar as colunas a menos de 50 cm de uma parede ou de um canto, para evitar um nível excessivo de baixas frequências.

Utilização no modo de estéreo (teto ou parede)

As colunas devem ser colocadas de modo simétrico em relação à área de audição, de modo a formarem idealmente um triângulo isósceles com esta. O espaço entre as duas colunas deverá ter entre 2,5 m e 4 m para uma área de audição entre 3 m e 6 m (**fig. 1**). Todavia, as distâncias podem variar de modo a encontrar o equilíbrio ideal em função das condições específicas de organização. As colunas deverão ser posicionadas à mesma altura e no mesmo plano horizontal (**fig. 2**). Em caso de utilização de colunas de teto, as colunas frontais direita e esquerda devem ser colocadas na mesma linha horizontal, afastadas entre 0,3 e 0,6 m da parede. O espaço entre as colunas direita e esquerda deve ter entre 2,5 m e 4 m (**fig. 3**).

Utilização no modo de Home Cinema (teto ou parede)

Colunas frontais direita, esquerda e central.

Em caso de utilização das colunas na parede, as colunas frontais direita e esquerda devem ser colocadas em cada um dos lados do ecrã e a meia altura, de modo simétrico em relação à área de audição, de modo a formarem idealmente um triângulo isósceles com esta. O espaço entre as duas colunas deverá ter entre 2,5 m e 4 m para uma área de audição entre 3 m e 6 m, respeitando um espaço de aproximadamente 50 cm em relação ao ecrã. Todavia, as distâncias podem variar de modo a encontrar o equilíbrio ideal em função das condições específicas de organização. A coluna central deve ser colocada o mais perto possível, acima ou abaixo, do ecrã para uma transmissão realista dos diálogos (**fig. 4**).

Caso seja utilizado um ecrã de projeção microperfurado (acusticamente transparente), as colunas frontais direita e esquerda e a coluna central devem ser colocadas a meia altura em relação ao ecrã, no mesmo plano horizontal atrás deste ecrã (**fig. 5**). Em caso de utilização das colunas no teto, as colunas frontais direita e esquerda e a coluna central devem ser colocadas na mesma linha horizontal, afastadas entre 0,3 e 0,6 m da parede. O espaço entre as colunas direita e esquerda deve ter entre 2,5 m e 4 m (**fig. 6**).

Colunas surround traseiras para sistema 5.1

Em caso de utilização das colunas na parede, as colunas surround traseiras devem ser instaladas nas paredes laterais, ligeiramente atrás da posição de audição (0,5 a 1,5 m) e à mesma altura das colunas frontais direita e esquerda (**fig. 7**). Em caso de utilização das colunas no teto, as colunas surround traseiras devem ser instaladas na mesma linha horizontal, ligeiramente atrás da posição de audição (0,5 a 1,5 m) e o espaço entre as colunas direita e esquerda deve ter entre 2,5 m e 4 m (**fig. 8**).

Colunas surround traseiras para sistema 7.1

Em caso de utilização das colunas na parede, as colunas surround traseiras direita e esquerda devem ser instaladas nas paredes laterais, ao nível da posição de audição e à mesma altura das colunas frontais direita e esquerda. As colunas surround traseiras devem ser instaladas na parede localizada atrás da posição de audição e à mesma altura das colunas frontais direita e esquerda. O espaço entre as duas colunas deve ter entre 2,5 m e 4 m (**fig. 9**). Em caso de utilização das colunas no teto, as colunas surround traseiras direita e esquerda devem ser colocadas na mesma linha horizontal ao nível da posição de audição. As colunas surround traseiras devem ser instaladas na mesma linha horizontal, ligeiramente atrás da posição de audição (0,5 a 1,5 m) e o espaço entre as duas colunas deve ter entre 1,5 m e 2,5 m (**fig. 10**).

Colunas surround Atmos (teto)

Para um sistema 5.1.2, as colunas surround Atmos devem ser instaladas na mesma linha horizontal, ligeiramente avançadas em relação à posição de audição (0,25 a 1 m) e o espaço entre as duas colunas deve ter entre 1 m e 2,5 m (**fig. 11**). Para um sistema 7.1.4, as colunas surround Atmos dianteiras devem ser instaladas na mesma linha horizontal, ligeiramente avançadas em relação à posição de audição (0,25 a 1 m) e o espaço entre as duas colunas deve ter entre 1 m e 2,5 m. As colunas surround Atmos traseiras devem ser instaladas na mesma linha horizontal, ligeiramente atrás em relação à posição de audição (0,25 a 1 m) e o espaço entre as duas colunas deve ter entre 1 m e 2,5 m (**fig. 12**).

Construção existente

As modalidades de instalação e fixação das colunas à parede, teto ou outra superfície cumprem as condições e normas de construção, instalação, segurança e cablagem em vigor aplicáveis aos suportes em questão. Além disso, os produtos podem vibrar e danificar os suportes em que se encontram instalados. Como tal, a respetiva operação de instalação deve ser realizada por um profissional qualificado e informado quanto às normas de instalação e segurança. A Focal não fornece qualquer garantia de adequação a um determinado suporte ou instalação, sendo a instalação das colunas da exclusiva responsabilidade do cliente. Assim, a Focal não assumirá qualquer tipo de responsabilidade em caso de libertação, queda, acidente e/ou qualquer outra consequência ou dano de qualquer natureza associados à instalação das colunas.

Antes de instalar as colunas, certifique-se de que os espaços correspondentes no teto/parede não têm qualquer obstrução, como, por exemplo, a passagem de uma conduta de ventilação ou cabos que possam interferir com a instalação. Utilize as ferramentas apropriadas para o ajudar a determinar os locais adequados.

Certifique-se de que existe espaço suficiente no interior do teto/parede para poder instalar o produto.

Utilizando o modelo de corte fornecido, trace uma linha no teto/parede existente. Corte então seguindo a linha com uma ferramenta adequada para fazer um orifício no teto/parede (**fig. A1 / B1, B2 / C1, C2 / D1, D2**).

Construção nova

Utilize o kit de montagem opcional específico. Instale os cabos das colunas antes de as instalar.

Instalação das colunas

Os produtos da 1000 Series incluem uma coluna e uma grelha magnética.

A instalação dos produtos In Ceiling (1000 ICW6, 1000 ICA6 e 1000 ICLCR5) da 1000 Series não necessita de qualquer ferramenta, graças ao sistema Easy Quick Install!

A coluna 1000 ICLCR5 é fornecida com adaptadores (localizados perto dos cantos) que permitem abranger as diferentes espessuras do teto (12 a 54 mm).

A fixação dos produtos In Wall (1000 IW6 e 1000 IWLCR6) na parede é efetuada com suportes rotativos. Para isso, introduza a coluna no corte e aperte o parafuso dos suportes de fixação no sentido dos ponteiros do relógio com o auxílio da chave fornecida ou de uma aparafusadora. Se utilizar uma aparafusadora, tem de assegurar que o torque de aperto é definido para um valor baixo, para evitar o risco de danificar os suportes de fixação. A coluna está devidamente fixada quando sentir resistência no fim do aperto. Os produtos da 1000 Series são pesados, por isso esta operação exige a intervenção de um profissional.

1000 ICW6/1000 ICA6

1. Rode o suporte de fixação até se encaixar na estrutura de montagem de forma a poder passar a estrutura de montagem através da abertura (**fig. A2**).

2. Com uma mão, insira a estrutura de montagem na abertura do teto/parede de forma a ficar bem ajustada contra o teto/parede. (**fig. A3**).

3. Para bloquear a estrutura de montagem, passe a outra mão através da abertura e, com 2 dedos, rode o suporte de fixação no sentido oposto à sua posição inicial (**fig. A4**).

4. Em seguida, empurre o suporte para baixo até ao fim (**fig. A5**).

5. Para terminar, solte o suporte e certifique-se de que está fixado corretamente. Verifique também que o suporte não está em cima do cabo da coluna (**fig. A6**).

Nota 1: repita a operação para os outros suportes de fixação.

Nota 2: para desbloquear o suporte de fixação: usando 2 dedos, rode o suporte de fixação para o exterior, empurre-o para cima e depois solte-o.

6. Ligue o cabo da coluna, previamente descarnado, aos terminais de mola da coluna. É importante que a polaridade de ligação de cada coluna esteja correta: o cabo ligado ao terminal "+" do amplificador deve ser ligado ao terminal vermelho na coluna. Do mesmo modo, o cabo ligado ao terminal "-" do amplificador deve ser ligado ao terminal preto. Se esta condição não for respeitada, a imagem estéreo e a perceção dos graves degradar-se-ão de forma considerável (**fig. A7**).

7. Agora a coluna pode ser montada na estrutura de montagem. Para tal, coloque as setas cinzentas da coluna em frente às zonas com o cadeado aberto da estrutura de montagem (**fig. A8, A9**).

Nota: em caso de utilização In-Ceiling, a coluna pode ser fixada de forma sólida no teto com o auxílio de uma cinta (não fornecida) que pode ser fixada com o auxílio do gancho dedicado na parte de trás do produto (**fig. A7**).

8. Insira a coluna na estrutura de montagem (**fig. A9**) até ao fim, e com o auxílio das pegas cinzentas, rode a coluna de forma a que as marcas de referência fiquem entre 2 zonas de cadeados abertos (**fig. A10**).

9. A grelha, quadrada ou circular, pode ser instalada agora. A grelha é mantida magneticamente no lugar na estrutura de montagem; terá apenas de alinhá-la com a extremidade da estrutura de montagem (**fig. A11**).

10. As colunas 1000 ICA6 têm uma seta vermelha de colocação na sua estrutura de montagem. Esta seta permite indicar a posição final de audição durante a instalação do produto (**fig. A12**).

11. Orientação do tweeter (1000 ICW6 e 1000 ICA6)

O tweeter pode ser articulado com $\pm 20^\circ$ e orientado para 360° : aponte-o para a zona de audição para uma maior precisão dos agudos e da imagem estéreo (**fig. A13**).

12. Regulação do tweeter (1000 ICW6 e 1000 ICA6)

O nível do tweeter pode ser ajustado graças ao interruptor situado na parte posterior da coluna como indicado (**fig. A14**).

1000 ICLCR5

1. Desbloqueie a segurança (fig. B3).
2. Levante os suportes de fixação (fig. B4).
3. Meça a espessura do teto e, se necessário, coloque os adaptadores adequados (localizados perto dos cantos) (fig. B5).
4. Garanta a instalação segura do produto com a ajuda de uma cinta (fig. B6).
5. Ligue o cabo da coluna, previamente descarnado, aos terminais de mola da coluna. É importante que a polaridade de ligação de cada coluna esteja correta: o cabo ligado ao terminal "+" do amplificador deve ser ligado ao terminal vermelho na coluna. Do mesmo modo, o cabo ligado ao terminal "-" do amplificador deve ser ligado ao terminal preto. Se não for respeitada esta condição, a imagem estéreo e a percepção dos graves diminuirão de forma considerável (fig. B7).
6. Insira o produto na parede ou no teto pressionando nos diferentes lados da coluna para garantir o seu devido encaixe (fig. B8) e, em seguida, bloqueie o sistema de segurança (fig. B9).
7. Caso seja necessário, é possível acrescentar parafusos de retenção (até 9). Recomendamos a utilização de parafusos longos, com um comprimento superior a 8 cm, e que os mesmos sejam inseridos nos locais previstos para o efeito, assinalados através de uma seta vermelha (fig. B8).
8. Oriente a placa de médios-agudos para a posição de audição (fig. B10). Caso seja necessário, ajuste os níveis dos agudos e dos médios em função da acústica da divisão (fig. B10).
9. As colunas da 1000 Series são fornecidas com um tecido acústico opaco. Remova a película de proteção e, em seguida, aplique o tecido sobre a grelha. No entanto, serão obtidos melhores desempenhos sem o tecido opaco.
10. A grelha pode ser agora instalada. Esta é mantida magneticamente no lugar na estrutura de montagem; terá apenas de alinhá-la com a extremidade da estrutura de montagem (fig. B11).

1000 IW6/1000 IWLCR6

1. Ligue o cabo da coluna, previamente descarnado, aos terminais de mola da coluna. É importante que a polaridade de ligação de cada coluna esteja correta: o cabo ligado ao terminal "+" do amplificador deve ser ligado ao terminal vermelho na coluna. Do mesmo modo, o cabo ligado ao terminal "-" do amplificador deve ser ligado ao terminal preto. (fig. C3 / D4).
2. Insira o produto na parede ou no teto pressionando nos diferentes lados da coluna para garantir o seu devido encaixe (fig. C4 / D5). Os produtos da 1000 Series são pesados; é imprescindível que os produtos sejam montados por um especialista.
3. Bloqueie todos os suportes de fixação com o auxílio da chave fornecida (fig. C5 / D6). Certifique-se de que os suportes estão bem ajustados contra a superfície interior da sua parede.
4. 1000 IW6: Oriente a placa de agudos para a posição de audição (fig. C6). Caso seja necessário, ajuste os níveis dos agudos em função da acústica da divisão (fig. C6).
1000 IWLCR6: Oriente a placa de médios-agudos para a posição de audição desapertando ligeiramente os 4 parafusos acima e abaixo da mesma (fig. D7). Caso seja necessário, ajuste os níveis dos agudos e dos médios em função da acústica da divisão (fig. D7). Em caso de utilização como coluna central, remova os 4 parafusos da placa de médios-agudos e rode a placa a 90° de modo a que a posição do tweeter corresponda à marcação (fig. D3). Aparafuse os 4 parafusos.
5. As colunas da 1000 Series são fornecidas com um tecido acústico opaco preto e com um tecido acústico de integração branco. Remova a película de proteção e, em seguida, aplique os tecidos sobre a grelha. No entanto, serão obtidos melhores desempenhos sem tecido.
6. A grelha pode ser agora instalada. A grelha é mantida magneticamente no lugar na estrutura de montagem; terá apenas de alinhá-la com a extremidade da estrutura de montagem (fig. C8 / D8).
7. Atenção: durante a desmontagem, desapertar os parafusos ao máximo para desbloquear os suportes de fixação e poder retirar o produto facilmente.

Pintura

Se desejar, a grelha dos produtos pode ser pintada de forma a harmonizar o seu produto e o seu ambiente. Recomendamos que, em primeiro lugar, remova a grelha do produto e que a pinte com uma pistola de pintar. A tinta utilizada pode ser da mesma natureza da tinta da parede (fig. E). Se pretender pintar o teto/parede sem desmontar o produto, aconselhamo-lo a utilizar a máscara de proteção fornecida. A fixação na estrutura de montagem é magnética (fig. E).




Cuidados especiais

A manutenção das colunas da 1000 Series Integration consiste apenas em remover o pó com um pano seco. Se a coluna tiver manchas, recomendamos que utilize apenas um pano húmido. Nunca utilize solventes, detergentes, álcoois ou produtos corrosivos, raspadores ou outros utensílios abrasivos para limpar a superfície da coluna. Evite a proximidade de uma fonte de calor.

Condições de garantia

Todas as colunas Focal estão cobertas pela garantia elaborada pelo distribuidor oficial da Focal no seu país. O seu distribuidor pode fornecer-lhe todas as informações relativas às condições da garantia. A cobertura da garantia abrange pelo menos o concedido pela garantia legal em vigor no país onde a fatura de compra original foi emitida.

LUE TÄMÄ ENSIN! TÄRKEITÄ TURVALLISUUSOHJEITA!

	<p>Het uitroepteken in een gelijkzijdige driehoek wordt gebruikt om de gebruiker te laten weten dat er belangrijke instructies volgen in de handleiding over het gebruik en onderhoud van het apparaat.</p>	
<ol style="list-style-type: none"> 1. Lees de instructies. 2. Bewaar deze instructies. 3. Neem alle waarschuwingen in acht. 4. Volg alle instructies op. 5. Gebruik dit apparaat niet in de nabijheid van water. 6. Uitsluitend reinigen met een droge doek. 7. Voorkom dat de ventilatieopeningen worden geblokkeerd. Gebruik de instructies van de fabrikant om het apparaat te installeren. 8. Plaats het apparaat niet in de buurt van een warmtebron zoals een verwarming, kookstel, andere warmtebron of ander apparaat (waaronder versterkers) die warmte afgeven. 9. Gebruik alleen de door de fabrikant aanbevolen accessoires. 10. Alleen gebruiken met wagen, standaard, driepoot, haak of tafel die door de fabrikant worden aanbevolen of die met het apparaat worden verkocht. Wanneer u een wagen gebruikt, wees dan extra voorzichtig bij het verplaatsen van de combinatie wagen en apparaat, om te voorkomen dat u verwond raakt doordat het geheel omvalt. 	<ol style="list-style-type: none"> 11. Alle soorten onderhoud moeten worden uitgevoerd door een gekwalificeerde partij. Onderhoud is noodzakelijk als het apparaat schade heeft opgelopen, in welke vorm dan ook, wanneer de kabel of het netsnoer zijn beschadigd, als het apparaat is blootgesteld aan vloeistoffen, regen of vocht, als het apparaat slecht functioneert of als het is gevallen. 12. Zet uw speakers niet gedurende langere tijd op een hoog volume om eventuele gehoorschade te voorkomen. Als u gedurende langere tijd naar de speakers op hoog volume luistert, kan dit uw oren beschadigen en gehoorproblemen veroorzaken (tijdelijke of permanente doofheid, oorsuizen, tinnitus, hyperacusis). Wanneer u uw oren langer dan een uur blootstelt aan hard geluid (meer dan 85 dB) kan uw gehoor permanent worden beschadigd. 13. Uw speakers hebben een geïntegreerde tweeter met omgekeerde koepel in zuiver beryllium. In vaste vorm is dit materiaal niet gevaarlijk. Het is door de aard van het materiaal echter belangrijk dat u een aantal veiligheidsmaatregelen neemt om onnodig risico te voorkomen: <ul style="list-style-type: none"> • De berylliumkoepel mag nooit in aanraking komen met schuurmiddel. 	<ul style="list-style-type: none"> • Als de berylliumkoepel beschadigd is, moet u deze zo snel mogelijk weer afdekken. Zorg ervoor dat het gehele oppervlak van de koepel is bedekt met de meegeleverde beschermende tape. U vindt deze tape in de plastic zak waarin de handleiding voor de tweeter met omgekeerde koepel in zuiver beryllium is geleverd. Neem contact op met de reseller om de tweeter te demonteren en te laten vervangen door een erkend servicepunt van de distributeur. • Als de koepel gebarsten is, moeten eventuele berylliumdeeltjes zorgvuldig worden verzameld met plakband en in een hermetisch gesloten plastic zak worden verzameld. Stuur deze zak samen met de speaker op naar de reseller. <p>Raadpleeg de gebruikershandleiding in de verpakking voor meer informatie. U kunt ook rechtstreeks contact met ons opnemen en uw vragen naar het volgende e-mailadres sturen: beryllium@focal.com</p>  <p>(CEI 60417-6044)</p>



De speakers moeten overeenkomstig de voorwaarden en normen inzake de constructie, inrichting, veiligheid en bekabeling die van toepassing zijn voor de betreffende steunen aan muren, plafonds of andere oppervlakken worden geïnstalleerd en bevestigd. Houd er rekening mee dat de producten kunnen trillen en de steunen waarop ze zijn gemonteerd kunnen beschadigen. Om die reden moeten de betreffende installatiewerkzaamheden worden uitgevoerd door een gekwalificeerd vakman die bekend is met alle installatie- en veiligheidsnormen. Focal biedt geen garantie betreffende steunen of montage, dit valt onder de exclusieve verantwoordelijkheid van de klant. Om die reden kan Focal geen enkele aansprakelijkheid aanvaarden in het geval de monitoren losraken, vallen, een ongeluk veroorzaken en/of enige andere gevolgen of schade van welke aard dan ook veroorzaken die verband houden met de installatie van de speakers.

1000 SERIES

Gebruikershandleiding

Voor garantie validatie Focal -JMLab, Het is nu mogelijk om het product online te registreren: www.focal.com/warranty



Bedankt dat u hebt gekozen voor een product van Focal. We heten u van harte welkom in ons hifi-universum. Wij staan voor innovatie, traditie, kwaliteit en plezier, en ons enige doel is het creëren van een pure, getrouwe en rijke luisterervaring voor onze klanten. Neem de instructies in deze handleiding grondig door om volop te kunnen genieten van uw product. Bewaar de handleiding vervolgens zorgvuldig voor later gebruik.

Inhoud van verpakking

- 1 x speaker 1000 Series-productlijn
- 1 x montageframe
- 1 x ronde stofkap (1000 ICW6, 1000 ICA6)
- 1 x rechthoekig rooste (1000 IW6, 1000 IWLCR6)
- 1 x vierkante stofkap (1000 ICW6, 1000 ICA6, 1000 ICLCR5)
- 1 x beschermingsmasker voor het verven van de muur/het plafond
- 1 x snelstartgids
- 1 x snijsjabloon
- 2 x akoestisch membraan (wit of zwart)
- 1 x handleiding Beryllium
- 1 x veiligheidsvoorschriften en garantievoorwaarden

Belangrijke punten

Tweeter met omgekeerde koepel in beryllium: de tweeter die ontwikkeld werd voor de producten uit de 1000 Series maakt gebruik van het omgekeerde koepelontwerp dat uniek is voor Focal, voor een optimale vermogenstransfer en een beperkt richtingseffect. Het beryllium van de koepel garandeert een uitzonderlijke lichtheid, dempingskwaliteit en stijfheid, voor geweldig, gedetailleerd en realistisch geluid.

Luidsprekers met W-membraan: het membraan van luidsprekers uit de 1000 Series is geproduceerd in Frankrijk op basis van de exclusieve W-technologie van Focal. De technologie op basis van W-sandwichmembranen levert rijke, nauwkeurige middentonen en een basgeluid zonder vervormingen.

Beschermingskap met magnetische bevestiging: eenvoudig te monteren en een betere integratie.

ODC-filter (Optimum Directivity Crossover): optimalisatie van het richtingseffect voor een homogener geluid, vooral wanneer buiten de luisteras naar producten wordt geluisterd. Vermindert 'douche-effect' voor producten die in het plafond zijn geïnstalleerd.

Montagekit (optioneel): voor montage op een tussenwand tijdens de constructie.

Brandbestendige klankkast (optioneel): garandeert overeenstemming met de brandveiligheidsnormen van producten (UL2043). Verhoogt de prestaties van het product door een akoestisch laadvolume aan de achterzijde (uitsluitend 1000 ICW6). Voor bevestiging aan de muur zijn voor de 1000 IW6 en 1000 IWLCR6 optioneel speciale frames verkrijgbaar.

Automatische stroombeveiliging: bescherming van het product tegen hoge temperatuurstijgingen.

Aanpassingsperiode

De inbouwspeakers die gebruikt worden in de productlijn 1000 Series zijn complexe mechanische onderdelen die een aanpassingsperiode vereisen om optimaal te werken en zich aan te passen aan de temperaturomstandigheden en vochtigheidsgraad van uw omgeving. Deze aanpassingsperiode verschilt naargelang de omstandigheden en kan verschillende weken duren. Om deze periode te versnellen kunt u uw speakers minstens twintig uur achter elkaar aan laten staan op een gemiddeld geluidsniveau. Zodra de eigenschappen van uw speaker volledig stabiel zijn, kunt u volledig gebruik maken van het vermogen van uw 1000 Series-inbouwspeaker.

Pre-installatie bekabeling

Breng eerst alle kabels aan alvorens de speakers te monteren. Zorg dat u voldoende kabellengte voorziet om uw product gemakkelijk te kunnen aansluiten (ca. 50 cm). We adviseren om een kabel met een merkteken te gebruiken om de polariteit van de luidsprekers (+/-) te controleren. Kies kwaliteitsvolle kabels met een geschikte diameter voor de lengte: vraag raad aan uw verkoper.

Keuze van versterker

Het grootste gevaar voor beschadiging van een versterker en de speakers is niet een teveel aan vermogen maar net een tekort aan vermogen. Als het volume te hoog is, zal de versterker verzadigd raken en parasitaire signalen opwekken die de tweeter kunnen beschadigen. De inbouwspeakers uit de 1000 Series hebben voldoende dynamisch vermogen en scherpte om de kwaliteiten en tekorten van de bijhorende versterkers te benadrukken. Uw verkoper kan u helpen op basis van uw voorkeuren en budget het juiste product te kiezen.

INSTALLATIE

Plaatsing van speakers

De speakers uit de 1000 Series werden ontwikkeld met het oog op de grootste mogelijke betrouwbaarheid voor alle muziekgenres of software voor thuisbioscopen. Het is echter goed om rekening te houden met enkele eenvoudige voorschriften om hun vermogen te optimaliseren, een goed toonevenwicht en realistisch klankbeeld te garanderen.

Gebruik als box (plafondspeaker)

Bij toepassing als eindspeaker (elke speaker werkt onafhankelijk van de anderen), de speakers kunnen op basis van uw behoeften en de ruimtelijke indeling van uw kamer worden geïnstalleerd. Zorg er echter voor dat u de speakers ten minste 50 cm van een muur of hoek installeert om te veel laagtonenfrequenties te vermijden.

Stereogebruik (plafond of muur)

De speakers moeten symmetrisch naar de luisterzone worden geplaatst zodat ze een perfecte gelijkbenige driehoek vormen met de luisterzone. De ruimte tussen de twee speakers moet 2,5 tot 4 m bedragen voor een luisterzone van 3 tot 6 m (**afb. 1**). U kunt deze afstanden echter afwisselen om het ideale compromis te bereiken die is afgestemd op de specifieke ruimtelijke indeling.

De speakers moeten op dezelfde hoogte worden geplaatst en in hetzelfde horizontaal vlak liggen (**afb. 2**). Bij toepassing als plafondspeakers moeten de frontspeakers links en rechts op dezelfde horizontale lijn worden geplaatst met een afstand van 0,3 tot 0,6 van de muur. De afstand tussen de linker- en rechterspeaker moet ca. 2,5 en 4 m (**afb. 3**) bedragen.

Gebruik voor thuisbioscoop (plafond of muur)

Frontspeakers links, rechts en centraal.

Indien gemonteerd op de muur moeten de linker- en rechterfrontspeakers aan weerszijden van en halverwege het scherm en symmetrisch naar de luisterzone worden geplaatst. Zorg dat ze een perfecte gelijkbenige driehoek vormen met de luisterzone. De ruimte tussen de twee speakers moet 2,5 tot 4 m bedragen voor een luisterzone van 3 tot 6 m, rekening houdend met een afstand van 50 cm tot het scherm. U kunt deze afstanden echter afwisselen om het ideale compromis te bereiken die is afgestemd op de specifieke ruimtelijke indeling. De centrale speaker moet zo dicht mogelijk onder of boven het scherm worden geplaatst voor een realistische geluidsweergave van de dialogen (**afb. 4**).

Als u gebruik maakt van een projectiescherm met microperforaties (akoestisch transparant) moeten de linker- en rechterfrontspeakers en de centrale speaker halverwege van het scherm worden geplaatst en op hetzelfde horizontale vlak achter dit scherm (**afb. 5**). Bij toepassing als plafondspeakers moeten de frontspeakers links en rechts en de centrale speaker op dezelfde horizontale lijn worden geplaatst met een afstand van 0,3 tot 0,6 van de muur. De afstand tussen de linker- en rechterspeaker moet ca. 2,5 en 4 m (**afb. 6**) bedragen.

Achterspeakers voor systeem 5.1

Indien bevestigd op de muur moeten de achterspeakers op de zijwanden worden geïnstalleerd, een beetje achter de luisterpositie (0,5 - 1,5 m) en op dezelfde hoogte als de linker- en rechterfrontspeakers (**afb. 7**). Indien bevestigd op het plafond, moeten de achterspeakers op dezelfde horizontale lijn worden geplaatst, een beetje achter de luisterpositie (0,5 - 1,5 m) en de afstand tussen de linker- en rechterspeakers moet tussen 2,5 en 4 m (**afb. 8**) bedragen.

Achterspeakers voor systeem 7.1

Indien bevestigd op de muur moeten de linker- en rechterachterspeakers op de zijwanden worden geïnstalleerd, ter hoogte van de luisterpositie en op dezelfde hoogte als de linker- en rechterfrontspeakers. Achterspeakers moeten op de muur achter de luisterpositie worden bevestigd en op dezelfde hoogte als de linker- en rechterfrontspeakers. De afstand tussen de twee speakers moet ca. 2,5 en 4 m (**afb. 9**) bedragen. Bij toepassing als plafondspeakers moeten de linker- en rechterachterspeakers op dezelfde horizontale lijn worden geplaatst voor de luisterpositie. De achterspeakers moeten op dezelfde horizontale lijn worden geplaatst, een beetje achter de luisterpositie (0,5 - 1,5 m) en de afstand tussen de twee speakers moet tussen 1,5 en 2,5 m (**afb. 10**) bedragen.

Atmos (plafondspeakers)

Op een 5.1.2 geluidssysteem moeten de Atmos speakers op dezelfde horizontale lijn worden geplaatst, een beetje voor de luisterpositie (0,25 - 1 m) en de afstand tussen de twee speakers moet tussen 1 en 2,5 m (**afb. 11**) bedragen. Op een 7.1.4 geluidssysteem moeten de Atmos speakers op dezelfde horizontale lijn worden geplaatst, een beetje voor de luisterpositie (0,25 - 1 m) en de afstand tussen de twee speakers moet tussen 1 en 2,5 m bedragen. De Atmos-speakers moeten op dezelfde horizontale lijn worden geplaatst, een beetje achter de luisterpositie (0,25 - 1 m) en de afstand tussen de twee speakers moet tussen 1 en 2,5 m (**afb. 12**) bedragen.

Bestaande constructie

De speakers moeten overeenkomstig de voorwaarden en normen inzake de constructie, inrichting, veiligheid en bekabeling die van toepassing zijn voor de betreffende steunen aan muren, plafonds of andere oppervlakken worden geïnstalleerd en bevestigd. Houd er rekening mee dat de producten kunnen trillen en de steunen waarop ze zijn gemonteerd kunnen beschadigen. Om die reden moeten de betreffende installatiewerkzaamheden worden uitgevoerd door een gekwalificeerd vakman die bekend is met alle installatie- en veiligheidsnormen. Focal biedt geen garantie betreffende steunen of montage, dit valt onder de exclusieve verantwoordelijkheid van de klant. Om die reden kan Focal geen enkele aansprakelijkheid aanvaarden in het geval de monitoren losraken, vallen, een ongeluk veroorzaken en/of enige andere gevolgen of schade van welke aard dan ook veroorzaken die verband houden met de installatie van de speakers.

Controleer eerst of de overeenkomstige posities in het plafond/de muur vrij zijn van obstructies zoals ventilatiekanalen of kabels die een probleem kunnen vormen voor de installatie alvorens de speakers te installeren. Gebruik het juiste gereedschap om na te gaan of een locatie geschikt is.

Controleer of er voldoende vrije ruimte is in het plafond de muur om het product te installeren.

Gebruik het meegeleverde snijsjabloon om een lijn te tekenen op de bestaande muur/het plafond. Snijd met het geschikte gereedschap de vorm uit volgens het sjabloon om een opening te maken in het plafond/de muur (afb. A1/B1, B2/C1, C2/D1, D2).

Nieuwe constructie

Gebruik de overeenkomstige optionele montagekit. Bekabel de speakers alvorens ze te installeren.

De speakers installeren

De producten uit de 1000 Series hebben een speaker en een magnetische kap.

Voor de montage van producten uit de 1000 Series (1000 ICW6, 1000 ICA6 en 1000 ICLCR5) is geen gereedschap vereist dankzij het Easy Quick Install-systeem.

De 1000 ICLCR5 speaker wordt geleverd met adapters (in de hoeken) om ze aan te passen aan alle plafonddiktes (12 tot 54 mm). Installatie in de muur van de producten (1000 IW6 en 1000 IWLCR6) is mogelijk dankzij de roterende pootjes. Hiervoor plaatst u de speaker in de uitsparing en draait u de schroef op de bevestigingspootjes rechtsom vast met de meegeleverde sleutel of een schroevendraaier. Als u een schroevendraaier gebruikt, zorg er dan voor dat u de schroeven niet te vast aandraait, om te voorkomen dat de pootjes beschadigen. De speaker is goed bevestigd als u weerstand voelt aan het einde van het vastdraaien. De producten uit de 1000 Series zijn zwaar, zorg voor hulp van een professional.

1000 ICW6/1000 ICA6

1. Draai het bevestigingspootje totdat deze op het montageframe klikt, zodat het montageframe door de opening kan worden gehaald. (afb. A2)

2. Plaats het frame met één hand in de opening in het plafond/de wand, zodat het vlak tegen het plafond/de muur ligt. (afb. A3)

3. Om het montageframe te vergrendelen, steekt u uw andere hand door de opening en drukt u met 2 vingers het pootje de andere kant op. (afb. A4)

4. Duw vervolgens het pootje zo ver mogelijk naar beneden (afb. A5).

5. Laat het pootje los en controleer of het goed vastzit. Controleer ook of de kabel van de speaker niet klem zit onder het pootje. (afb. A6)

Opmerking 1: Herhaal deze instructies voor de andere bevestigingspootjes.

Opmerking 2: Om de bevestigingspootjes te ontgrendelen, moet u het pootje met 2 vingers naar buiten draaien, naar boven drukken en loslaten.

6. Sluit de vooraf ontblote speakerkabel aan op de veerklemmen van de speaker. Het is van cruciaal belang dat de polariteit van de aansluiting van alle speakers juist is: de kabel die op de "+" pool van de versterker is aangesloten, moet verbonden zijn met de rode klem op de speaker. Ook de kabel op de "-" pool van de versterker moet op de zwarte klem verbonden zijn. Als deze voorwaarde niet wordt nageleefd, zal de stereoklank en de perceptie van de lage tonen aanzienlijk slechter zijn. (afb. A7)

7. De speaker kan nu op het frame worden gemonteerd. Plaats hiervoor de grijze pijlen op de speaker ter hoogte van het tekenje van het geopende hangslot op het frame. (afb. A8, A9)

8. Plaats de luidspreker in het frame (afb. A9) en draai de speaker zo dat de grijze pijlen zich tussen 2 tekenjes met open hangsloten bevinden. (afb. A10)

9. De ronde of vierkante kap kan vervolgens worden aangebracht. De kap wordt magnetisch op zijn plaats gehouden op het montageframe. U moet ze alleen nog uitlijnen op de randen van het montageframe. (afb. A11)

10. De speakers 1000 ICA6 beschikken over een rode pijl op het frame. Deze pijl geeft de richting van de uiteindelijke luisterpositie aan als hulp bij het installeren van het product. (afb. A12)

11. Plaatsing van de tweeter (1000 ICW6 en 1000 ICA6)

De tweeter kan in een hoek van $\pm 20^\circ$ worden bewogen en 360° worden gedraaid: richt de tweeter op de luisterzone voor een nauwkeurige toonfrequentie en nauwkeurig stereobeeld (afb. A13).

12. Instelling van de tweeter (1000 ICW6 en 1000 ICA6)

Het niveau van de tweeter kan worden aangepast met de schakelaar aan de achterkant van de speaker, zoals te zien is op de afbeelding (afb. A14).

1000 ICLCR5

1. Ontgrendel de beveiliging (afb. B3).
2. Zet de bevestigingspootjes omhoog (afb. B4).
3. Meet de dikte van het plafond en monteer, indien nodig, de geschikte adapters (in de hoeken) (afb. B5).
4. Zet de installatie van het product vast met een strop (afb. B6).
5. Sluit de vooraf ontblote speakerkabel aan op de veerklemmen van de speaker. Het is van cruciaal belang dat de polariteit van de aansluiting van alle speakers juist is: de kabel die op de "+" pool van de versterker is aangesloten, moet verbonden zijn met de rode klem op de speaker. Ook de kabel op de "-" pool van de versterker moet op de zwarte klem verbonden zijn. Als deze voorwaarde niet wordt nageleefd, zal de stereoklank en de perceptie van de lage tonen aanzienlijk slechter worden (afb. B7).
6. Plaats het product in de muur of het plafond door op de verschillende zijden van de speaker te drukken zodat deze goed op zijn plaats klikt (afb. B8) en vergrendel vervolgens de beveiliging (afb. B9).
7. Indien nodig kunt u ook borgschroeven toevoegen (max. 9). We adviseren om lange schroeven te gebruiken (meer dan 8 cm) en steek ze in de daarvoor voorziene openingen gemarkeerd met een rode pijl (afb. B8).
8. Richt het plaatje voor middentonen naar de luisterpositie (afb. B10). Pas de toonfrequenties en -media naar behoefte aan in functie van de akoestiek van de ruimte (afb. B10).
9. Speakers uit de 1000 Series worden geleverd met een contrasterend akoestisch membraan. Verwijder de beschermingsfolie en plaats daarna het membraan op de kap. Gebruik van het contrasterend membraan wordt echter afgeraden voor betere audioprestaties.
10. De kap kan nu worden aangebracht. Ze wordt magnetisch op zijn plaats gehouden op het montageframe. U moet ze alleen nog uitlijnen op de randen van het montageframe. (afb. B11)

1000 IW6/1000 IWLCR6

1. Sluit de vooraf ontblote speakerkabel aan op de veerklemmen van de speaker. Het is van cruciaal belang dat de polariteit van de aansluiting van alle speakers juist is: de kabel die op de "+" pool van de versterker is aangesloten, moet verbonden zijn met de rode klem op de speaker. Ook de kabel op de "-" pool van de versterker moet op de zwarte klem verbonden zijn. (afb. C3/D4)
2. Plaats het product in de muur of het plafond door op de verschillende zijden van de speaker te drukken zodat deze goed op zijn plaats klikt (afb. C4/D5). De producten uit de 1000 Series zijn zwaar; aangeraden wordt om de producten te laten installeren door een specialist.
3. Vergrendel alle bevestigingspootjes met de meegeleverde sleutel. (afb. C5/D6) Zorg ervoor dat de pootjes tegen de binnenkant van de muur drukken.
4. 1000 IW6: Richt het plaatje voor middentonen naar de luisterpositie (afb. C6). Pas naar behoefte de toonfrequenties en functie van de akoestiek van de ruimte aan (afb. C6).
- 1000 IWLCR6: Richt het plaatje voor de middentonen naar de luisterpositie door de 4 schroeven aan de boven- en onderkant iets los te draaien. (afb. D7). Pas de toonfrequenties en -media naar behoefte aan in functie van de akoestiek van de ruimte (afb. D7). Indien gebruikt als centrale speaker eerst de 4 schroeven van het plaatje voor de middentonen verwijderen, draai het plaatje 90° zodat de positie van de tweeter overeenkomt met het merkteken (afb. D3). Draai de 4 schroeven vast.
5. Speakers uit de 1000 Series worden geleverd met een zwart ondoorzichtig en geïntegreerd wit akoestisch membraan. Verwijder de beschermingsfolie en plaats daarna de membranen op de kap. Gebruik van het membraan wordt echter afgeraden voor betere audioprestaties.
6. De kap kan nu worden aangebracht. De kap wordt magnetisch op zijn plaats gehouden op het montageframe. U moet ze alleen nog uitlijnen op de randen van het montageframe (afb. C8/D8).
7. Let op bij de demontage, draai de schroeven zo ver mogelijk los om de bevestigingspootjes te vergrendelen en om het product eenvoudig te kunnen verwijderen.

Laklaag

Indien gewenst, kunt u de kap van uw producten een andere kleur geven om uw product af te stemmen op uw omgeving. We adviseren om eerst de kap van het product te verwijderen en deze vervolgens met een verfspuit in een andere kleur te lakken. De gebruikte verf is best van dezelfde soort als de muurverf (afb. E). Als u de muur/het plafond wilt verven zonder het product te demonteren, adviseren we om het meegeleverde beschermingsmasker te gebruiken. De bevestiging op het montageframe is magnetisch (afb. E).




Bijzondere voorzorgsmaatregelen

Reinig de speakers uit de 1000 Series alleen met een droge doek. Als de speaker echt vuil is, kunt u een licht vochtige doek gebruiken. Gebruik nooit oplosmiddelen, schoonmaakmiddelen, alcohol, bijtende stoffen, schuursponsjes of andere schurende materialen om de speakers schoon te maken. Plaats het apparaat niet in de buurt van een warmtebron.

Garantievoorwaarden

Alle Focal-luidsprekers zijn gedekt door een garantie die is bepaald door de officiële Focal-distributeur in uw land. Uw distributeur kan alle details over de garantievoorwaarden verstrekken. De garantie dekt ten minste de juridisch bepaalde garanties die van kracht zijn in het land waar de oorspronkelijke aankoopfactuur is afgegeven.

PRZECZYTAĆ W PIERWSZEJ KOLEJNOŚCI! WAŻNE INSTRUKCJE BEZPIECZEŃSTWA!

	<p>Wykrzyknik wpisany w trójkąt równoramienny informuje użytkownika o obecności ważnych zaleceń w instrukcji obsługi, które dotyczą użytkowania i konserwacji urządzenia.</p>	
<ol style="list-style-type: none"> 1. Przeczytać te zalecenia. 2. Zachować niniejszą instrukcję. 3. Stosować się do wszystkich ostrzeżeń. 4. Postępować zgodnie z zaleceniami. 5. Nie korzystać z urządzenia w pobliżu wody. 6. Urządzenie należy czyścić suchą ściereczką. 7. Nie zasłaniać żadnego otworu wentylacyjnego. Należy korzystać z urządzenia zgodnie z zaleceniami producenta. 8. Nie należy umieszczać urządzenia w pobliżu źródła wysokiej temperatury, takiego jak grzejnik, kuchenka czy kratka nawiewu ciepłego powietrza (dotyczy to także wzmacniaczy) lub innych urządzeń emitujących ciepło. 9. Używać wyłącznie akcesoriów zalecanych przez producenta. 10. Korzystać wyłącznie z wózków, stopek, trójnogów, wsporników lub stołów zalecanych przez producenta lub sprzedawanych razem z urządzeniem. W trakcie używania wózka należy zachować szczególną ostrożność podczas transportu urządzenia na wózku, aby uniknąć zranienia, jeśli wózek się wyrzuci. 	<ol style="list-style-type: none"> 11. Tylko wykwalifikowany personel może prowadzić prace konserwacyjno-serwisowe. Są one niezbędne w razie wszelkich awarii oraz wypadków z udziałem urządzenia, takich jak uszkodzenie kabla lub wtyczki zasilania, wylanie płynu lub przedostanie się przedmiotów do wnętrza urządzenia, narażenie na deszcz lub wilgoć, nieprawidłowe działanie lub upadek. 12. Aby uniknąć ewentualnych uszkodzeń słuchu, nie należy długo korzystać z wysokiego poziomu głośności. Słuchanie przy wysokim poziomie głośności kolumn może doprowadzić do uszkodzenia słuchu i wywołać jego zaburzenia (głuchota przejściowa lub ostateczna, szum lub dzwonięcie w uszach, przeculica słuchowa). Narażenie słuchu na zbyt wysoki poziom głośności (powyżej 85 dB) przez ponad godzinę może skutkować nieodwracalnym uszkodzeniem słuchu. 13. W kolumnach wykorzystano głośnik wysokotonowy z odwróconą kopułką z czystego berylu. W stałej postaci materiał ten jest nieszkodliwy. Jednak ze względu na jego charakter należy zastosować pewne środki ostrożności, aby uniknąć narażenia się na niepotrzebne ryzyko: <ul style="list-style-type: none"> • Kopułka z berylu nie może mieć kontaktu z materiałem ściernym. 	<ul style="list-style-type: none"> • W razie jakiegokolwiek uszkodzenia kopułki z berylu należy jak najszybciej przykryć ją na całej powierzchni dostarczoną taśmą ochronną. Znajduje się ona w plastikowej torebce zawierającej instrukcję obsługi głośnika wysokotonowego z odwróconą kopułką z czystego berylu. W celu demontażu i wymiany głośnika wysokotonowego przez odpowiedni dział serwisu dystrybutora należy skontaktować się ze sprzedawcą. • W razie rozbicia kopułki wszelkie cząstki berylu należy ostrożnie usunąć za pomocą taśmy klejącej, umieścić w szczelnej plastikowej torebce i odesłać do sprzedawcy razem z kolumną. Dodatkowe informacje znajdują się w instrukcji bezpieczeństwa znajdującej się w opakowaniu. Wszelkie pytania można również zadawać, pisząc bezpośrednio na adres: beryllium@focal.com  <p>(CEI 60417-6044)</p>



Metody instalacji i mocowania kolumn na ścianach, sufitach lub innych powierzchniach powinny być zgodne z warunkami i normami dotyczącymi konstrukcji, rozmieszczenia, bezpieczeństwa i okablowania obowiązującymi dla danego podłoża. Ponadto produkty mogą wytwarzać drgania i uszkodzić podłoże, na którym są zamontowane. Z tego powodu operacja instalacji musi być wykonywana przez wykwalifikowanego specjalistę, zaznajomionego ze standardami instalacji i bezpieczeństwa. Firma Focal nie udziela żadnej gwarancji co do podłoża lub instalacji, a za realizację instalacji kolumn odpowiada wyłącznie klient. Dlatego firma Focal w żaden sposób nie ponosi odpowiedzialności za odcięcie, upadek, wypadek i/lub jakichkolwiek inne konsekwencje lub uszkodzenia związane z instalacją kolumn.

1000 SERIES

Instrukcja obsługi

53

**W celu zatwierdzenia gwarancji Focal-JMLab,
Można już zarejestrować swój produkt online: www.focal.com/warranty**



Dziękujemy za zakup produktu Focal. Witamy w naszym świecie – świecie Hi-Fi. Naszymi wartościami są innowacyjne rozwiązania, tradycja, doskonałość i przyjemność, a jedynym celem – oferowanie naszym klientom czystego, wiernego i bogatego dźwięku. Zalecamy przeczytanie instrukcji zawartych w tej broszurze i zachowanie jej do przyszłego wykorzystania, aby odkryć pełen zakres możliwości tego sprzętu.

Zawartość zestawu

- 1 x kolumna z gamy 1000 Series
- 1 x ramka montażowa
- 1 x kratka okrągła (1000 ICW6, 1000 ICA6)
- 1 x kratka prostokątna (1000 IW6, 1000 IWLCR6)
- 1 x kratka kwadratowa (1000 ICW6, 1000 ICA6, 1000 ICLCR5)
- 1 x osłona ochronna do użytku podczas malowania ściany/sufitu
- 1 x przewódnik szybkiego startu
- 1 x szablon do wycięcia otworu
- 2 x tkanina akustyczna (biała lub czarna)
- 1 x instrukcja dotycząca berylu
- 1 x zalecenia dotyczące bezpieczeństwa i warunki gwarancji

Kluczowe punkty

Głośnik wysokotonowy z odwróconą kopułką z berylu: w głośniku wysokotonowym zaprojektowanym do produktów z gamy 1000 Series firma Focal wykorzystwała unikatową technologię odwróconej kopułki, zapewniającą optymalne przenoszenie energii i ograniczoną kierunkowość. Beryl, z którego wykonano kopułkę, gwarantuje wyjątkową wydajność pod względem lekkości, tłumienia i sztywności, zapewniając jednocześnie miękkie, szczegółowe i dokładne wysokie tony.

Głośniki z membraną typu W: membrana głośników z gamy 1000 Series jest produkowana we Francji z wykorzystaniem wyjątkowej technologii „W” opracowanej przez firmę Focal. Technologia konstrukcji warstwowej (kanapkowej) membrany W pozwala na uzyskanie bogatych i dokładnych tonów średnich oraz tonów wysokich bez zniekształceń.

Kratka ochronna z mocowaniem magnetycznym: łatwe zakładanie, lepsze dopasowanie do otoczenia.

Filtr ODC (Optimum Directivity Crossover): optymalizacja kierunkowości zapewniająca bardziej jednorodny dźwięk, zwłaszcza podczas odsłuchu poza osi. Eliminacja wrażenia dobiegania dźwięku znad głowy (efekt prysznica) w przypadku produktów sufitowych.

Zestaw montażowy (opcjonalnie): do montażu w ścianie działowej podczas budowy.

Ogniotrwała obudowa tylna (opcjonalnie): zapewnia zgodność produktów z normami przeciwpożarowymi (UL2043). Zwiększa wydajność produktów, zapewniając tylne obciążenie akustyczne (tylko 1000 ICW6).

W przypadku konfiguracji ściennej: ramka ścienna jest dostępna opcjonalnie do modelu 1000 IW6 i 1000 IWLCR6.

Automatycznie resetowalne zabezpieczenie prądowe: ochrona termiczna produktów podczas znacznego wzrostu temperatury.

Okres docierania

Głośniki wykorzystywane w kolumnach do zabudowy z gamy 1000 Series to złożone urządzenia mechaniczne wymagające pewnej ilości czasu, aby uzyskać maksymalną efektywność oraz przystosować się do poziomu temperatury i wilgotności panujących w ich otoczeniu. Długość okresu docierania zmienia się w zależności od warunków i może przeciągnąć się do kilku tygodni. Aby przyspieszyć ten proces, zalecamy włączenie kolumn na około dwadzieścia godzin bez przerwy przy umiarkowanej mocy. Po pełnej stabilizacji parametrów działania będą Państwo mogli w pełni cieszyć się jakością dźwięku oferowaną przez kolumny do zabudowy 1000 Series.

Okablowanie przed montażem

Montaż kolumn można przeprowadzić wyłącznie po ułożeniu kabli. Należy zostawić wystarczająco dużo przewodu, aby łatwo podłączyć produkt (około 50 cm). Zalecamy używanie przewodów z oznaczeniem, tak aby podłączyć je zgodnie z biegunowością głośników (+/-). Należy wybrać wysokiej jakości przewody o przekroju dostosowanym do długości. Sprzedawca chętnie doradzi przy wyborze.

Wybór wzmacniacza

To nie nadmiar mocy wzmacniacza może uszkodzić kolumnę i głośniki, lecz jej niedobór. Zbyt wysoka głośność skutkuje przesterowaniem wzmacniacza i emisją zakłóceń, które mogą zniszczyć głośnik wysokotonowy. Moc dynamiczna i rozdzielczość kolumn do zabudowy 1000 Series są wystarczająco wysokie, by ukazać wady i zalety podłączonych do nich wzmacniaczy. Sprzedawca pomoże Państwu dokonać wyboru w oparciu o Państwa preferencje i budżet.

1000 SERIES

Instrukcja obsługi

INSTALOWANIE

Ustalanie pozycji kolumn

Kolumny z gamy 1000 Series zostały zaprojektowane tak, aby jak najwierniej odtwarzać wszystkie formy muzyki i programy kina domowego. Niemniej jednak należy przestrzegać kilku prostych zasad, aby zoptymalizować działanie sprzętu, zapewnić dobrą równowagę tonów i realistyczny dźwięk.

Rozpraszanie dźwięku (sufit)

Przy wykorzystaniu do rozpraszania dźwięku w tle (każda kolumna działania niezależnie od pozostałych), kolumny należy zainstalować zgodnie z własnymi potrzebami i ograniczeniami architektonicznymi pomieszczenia. Jednak nie należy instalować kolumn w odległości mniejszej niż 50 cm od ściany lub rogu, aby uniknąć nadmiernego poziomu niskich częstotliwości.

System stereo (ściana lub sufit)

Kolumny należy ustawić symetrycznie w stosunku do obszaru odsłuchu, najlepiej tak, aby utworzyć z nim trójkąt równoramienny. Odległość między kolumnami powinna wynosić od 2,5 do 4 m w przypadku strefy odsłuchu oddalonej o 3 do 6 m (**rys. 1**). Odległości te można jednak zmieniać, aby znaleźć idealny kompromis w zależności od konkretnego układu pomieszczenia.

Kolumny należy umieścić na tej samej wysokości i na tej samej płaszczyźnie poziomej (**rys. 2**). W przypadku korzystania z kolumn sufitowych, kolumny przednie (prawą i lewą) należy ustawić w jednej linii poziomej odsuniętej o 0,3-0,6 m od ściany. Odległość między kolumną prawą i lewą powinna wynosić od 2,5 do 4 m (**rys. 3**).

System kina domowego (ściana lub sufit)

Kolumny przednie (prawą, lewą i środkową).

W przypadku korzystania z ekranu projekcyjnego z mikroperforacjami (który jest transparentny akustycznie), kolumny przednie (prawą, lewą i środkową) należy ustawić za ekranem, w połowie jego wysokości, na tej samej płaszczyźnie poziomej (**rys. 5**). W przypadku korzystania z kolumn sufitowych, kolumny przednie (prawą, lewą i środkową) należy ustawić w jednej linii poziomej odsuniętej o 0,3-0,6 m od ściany. Odległość między kolumną prawą i lewą powinna wynosić od 2,5 do 4 m (**rys. 6**).

W przypadku korzystania z ekranu projekcyjnego z mikroperforacjami (który jest transparentny akustycznie), kolumny przednie (prawą, lewą i środkową) należy ustawić za ekranem, w połowie jego wysokości, na tej samej płaszczyźnie poziomej (**rys. 5**). W przypadku korzystania z kolumn sufitowych, kolumny przednie (prawą, lewą i środkową) należy ustawić w jednej linii poziomej odsuniętej o 0,3-0,6 m od ściany. Odległość między kolumną prawą i lewą powinna wynosić od 2,5 do 4 m (**rys. 6**).

Tylne kolumny efektowe w systemie 5.1.

W przypadku korzystania z kolumn ściennych, tylne kolumny efektowe należy zamontować na ścianach bocznych, odrobinę za obszarem odsłuchu (0,5-1,5 m) i na tej samej wysokości co kolumny przednie (prawą i lewą) (**rys. 7**). W przypadku korzystania z kolumn sufitowych, tylne kolumny efektowe należy zamontować w jednej linii poziomej, odrobinę za obszarem odsłuchu (0,5-1,5 m). Odległość między kolumną prawą i lewą powinna wynosić od 2,5 do 4 m (**rys. 8**).

Tylne kolumny efektowe w systemie 7.1.

W przypadku korzystania z kolumn ściennych, tylne kolumny efektowe (prawą i lewą) należy zamontować na ścianach bocznych, na poziomie obszaru odsłuchu i na tej samej wysokości co kolumny przednie (prawą i lewą). Tylne kolumny efektowe należy zamontować na ścianie za obszarem odsłuchu i na tej samej wysokości co kolumny przednie (prawą i lewą). Odległość między kolumnami powinna wynosić od 2,5 do 4 m (**rys. 9**). W przypadku korzystania z kolumn sufitowych, tylne kolumny efektowe (prawą i lewą) należy ustawić w jednej linii poziomej na poziomie obszaru odsłuchu. Tylne kolumny efektowe należy zamontować w jednej linii poziomej, odrobinę za obszarem odsłuchu (0,5-1,5 m). Odległość między kolumnami powinna wynosić od 1,5 do 2,5 m (**rys. 10**).

Kolumny efektowe Atmos (sufit)

W przypadku systemu 5.1.2 kolumny efektowe Atmos należy zamontować w jednej linii poziomej, odrobinę przed obszarem odsłuchu (0,25-1 m). Odległość między kolumnami powinna wynosić od 1 do 2,5 m (**rys. 11**). W przypadku systemu 7.1.4 kolumny efektowe Atmos należy zamontować w jednej linii poziomej, odrobinę przed obszarem odsłuchu (0,25-1 m). Odległość między kolumnami powinna wynosić od 1 do 2,5 m. Tylne kolumny efektowe Atmos należy zamontować w jednej linii poziomej, odrobinę za obszarem odsłuchu (0,25-1 m). Odległość między kolumnami powinna wynosić od 1 do 2,5 m (**rys. 12**).

Istniejąca konstrukcja

Metody instalacji i mocowania kolumn na ścianach, sufitach lub innych powierzchniach powinny być zgodne z warunkami i normami dotyczącymi konstrukcji, rozmieszczenia, bezpieczeństwa i okablowania obowiązującymi dla danego podłoża. Ponadto produkty mogą wytwarzać drgania i uszkodzić podłoże, na którym są zamontowane. Z tego powodu operacja instalacji musi być wykonywana przez wykwalifikowanego specjalistę, zaznajomionego ze standardami instalacji i bezpieczeństwa. Firma Focal nie udziela żadnej gwarancji co do podłoża lub instalacji, a za realizację instalacji kolumn odpowiada wyłącznie klient. Dlatego firma Focal w żaden sposób nie ponosi odpowiedzialności za odczepienie, upadek, wypadek i/lub jakichkolwiek inne konsekwencje lub uszkodzenia związane z instalacją kolumn.

Przed instalacją kolumn należy się upewnić, że wybrane miejsca na ścianach lub suficie są wolne od przeszkód, takich jak kanały wentylacyjne lub kable, które mogłyby zakłócić instalację. Do wyznaczenia właściwych miejsc należy się posłużyć odpowiednimi narzędziami.

Należy się upewnić, że wewnątrz sufitu lub ściany jest wystarczająco dużo miejsca koniecznego do instalacji produktu.

Użyć dołączonego szablonu, aby odrysować linię na istniejącej ścianie/suficie. Następnie przy użyciu odpowiedniego narzędzia wzdłuż wyznaczonej linii wyciąć otwór w ścianie/suficie (**rys. A1/ B1, B2 / C1, C2 / D1, D2**).

Nowa konstrukcja

Użyć opcjonalnego specjalnego zestawu montażowego. Przed instalacją kolumn należy je okablować.

Instalacja kolumn

Produkty z gamy 1000 Series zawierają kolumnę i kratkę magnetyczną.

Dzięki systemowi Easy Quick Install montaż produktów sufitowych (1000 ICW6, 1000 ICA6 oraz 1000 ICLCR5) z gamy 1000 Series nie wymaga użycia żadnych narzędzi!

Kolumna 1000 ICLCR5 jest dostarczana z adapterami (znajdującymi się w pobliżu rogów) umożliwiającymi montaż przy różnych grubościach sufitu (od 12 do 54 mm).

Produkty ściennie (1000 IW6 oraz 1000 IWLCR6) mocuje się w ścianie za pomocą haków obrotowych. W tym celu należy wprowadzić kolumnę do wyciętego otworu i dołączonym kluczem lub wkrętarką dokręcić śrubę haków mocujących w kierunku zgodnym z ruchem wskazówek zegara. W przypadku korzystania z wkrętarki należy się upewnić, że moment dokręcania jest ustawiony na niską wartość, aby nie uszkodzić haków mocujących. Opór na koniec dokręcania oznacza, że kolumna jest prawidłowo zamocowana. Produkty z gamy 1000 Series są ciężkie, dlatego operację tę należy zlecić specjalistom.

1000 ICW6/1000 ICA6

1. Obrócić haki mocujące, aż zatrzasną się w ramce montażowej, tak aby ramka montażowa mogła przejść przez otwór. (**rys. A2**)
2. Jedną ręką wsunąć ramkę montażową do otworu w suficie lub ścianie, tak aby była dobrze dociśnięta do sufitu lub ściany. (**rys. A3**)
3. Aby zablokować ramkę montażową, drugą ręką włożyć do otworu i dwoma palcami obrócić hak mocujący w przeciwną stronę do jego pozycji wyjściowej. (**rys. A4**)
4. Docisnąć hak do dołu aż do oporu. (**rys. A5**)
5. Następnie puścić hak i upewnić się, że jest dobrze zamocowany. Należy również się upewnić, że hak nie opiera się o kabel kolumny. (**rys. A6**)

Informacja 1: powtórzyć operację przy pozostałych hakach mocujących.

Informacja 2: aby odblokować hak mocujący, dwoma palcami obrócić go do zewnątrz, popchnąć ku górze i puścić.

6. Podłączyć uprzednio odizolowany przewód kolumny do zacisków sprężynowych kolumny. Należy koniecznie przestrzegać prawidłowej polaryzacji podłączenia każdej kolumny: przewód podłączony do zacisku „+” wzmacniacza musi być połączony z czerwonym zaciskiem na kolumnie. Z kolei przewód podłączony do zacisku „-” wzmacniacza musi być połączony z czarnym zaciskiem. Nieprzestrzeżenie tego warunku spowoduje znaczne pogorszenie jakości dźwięku stereo i tonów niskich. (**rys. A7**)

7. Teraz można zamontować kolumnę w ramce montażowej. W tym celu należy ustawić szare strzałki na kolumnie na wprost obszarów z symbolem otwartej kłódki na ramce montażowej. (**rys. A8, A9**)

Informacja: w przypadku montażu sufitowego kolumnę można bezpiecznie przymocować do sufitu za pomocą zawiesia (brak w zestawie), które można zaczepić do specjalnego haczyka znajdującego się z tyłu produktu. (**rys. A7**)

8. Wsunąć kolumnę w ramkę montażową (**rys. A9**) aż do oporu i za pomocą szarych uchwytów obrócić kolumnę tak, aby wszystkie oznaczenia znajdowały się między dwoma obszarami z symbolem otwartej kłódki. (**rys. A10**)

9. Teraz można założyć kratkę (kwadratową lub okrągłą). Kratka utrzymuje się na ramce montażowej dzięki sile magnetycznej; wystarczy ją wyrównać z krawędzią ramki. (**rys. A11**)

10. Kolumny 1000 ICA6 na ramce montażowej mają czerwoną strzałkę pozycjonującą. Wskazuje ona ostateczną pozycję odsłuchu podczas instalacji produktu. (**rys. A12**)

11. Orientacja głośnika wysokotonowego (1000 ICW6 oraz 1000 ICA6)

Głośnik wysokotonowy można odchyłać o $\pm 20^\circ$ i obracać o 360° ; należy go skierować w stronę obszaru odsłuchu, aby uzyskać wysoką jakość dźwięku stereo i dokładne tony wysokie (**rys. A13**).

12. Regulacja głośnika wysokotonowego (1000 ICW6 oraz 1000 ICA6)

Poziom głośnika wysokotonowego można dostosować za pomocą przełącznika znajdującego się z tyłu kolumny (jak pokazano na **rys. A14**).

1000 SERIES

Instrukcja obsługi

56

1000 ICLCR5

1. Odblokować zabezpieczenie (**rys. B3**).
2. Podnieść haki mocujące (**rys. B4**).
3. Zmierzyć grubość sufitu i w razie potrzeby zamontować odpowiednie adaptory (znajdujące się w pobliżu rogów) (**rys. B5**).
4. Zamontowany produkt zabezpieczyć zawieszem (**rys. B6**).
5. Podłączyć uprzednio odizolowany przewód kolumny do zacisków sprężynowych kolumny. Należy koniecznie przestrzegać prawidłowej polaryzacji podłączenia każdej kolumny: przewód podłączony do zacisku „+” wzmacniacza musi być połączony z czerwonym zaciskiem na kolumnie. Z kolei przewód podłączony do zacisku „-” wzmacniacza musi być połączony z czarnym zaciskiem. Nieprzestrzeganie tego warunku spowoduje znaczne pogorszenie jakości dźwięku stereo i tonów niskich (**rys. B7**).
6. Wsunąć produkt w otwór w ścianie lub suficie, naciskając na różne boki kolumny, aby dobrze ją osadzić (**rys. B8**), a następnie zablokować system zabezpieczeń (**rys. B9**).
7. W razie potrzeby można dodać śruby mocujące (do 9). Zalecamy użycie długich śrub (o długości powyżej 8 cm) i włożenie ich w przewidziane do tego celu miejsca, oznaczone czerwoną strzałką (**rys. B8'**).
8. Skierować płytkę tonów średnio-wysokich w stronę obszaru odsłuchu (**rys. B10**). W razie potrzeby dostosować poziom tonów wysokich i średnich, w zależności od akustyki pomieszczenia (**rys. B10**).
9. Kolumny 1000 Series są dostarczane razem z kryjącą tkaniną akustyczną. Zdjąć folię ochronną i nałożyć tkaninę na kratkę. Niemniej jednak najlepszą wydajność dźwięku uzyska się bez tkaniny kryjącej.
10. Teraz można założyć kratkę. Utrzymuje się ona na ramce montażowej dzięki sile magnetycznej; wystarczy ją wyrównać z krawędzią ramki. (**rys. B11**)

1000 IW6/1000 IWLCR6

1. Podłączyć uprzednio odizolowany przewód kolumny do zacisków sprężynowych kolumny. Należy koniecznie przestrzegać prawidłowej polaryzacji podłączenia każdej kolumny: przewód podłączony do zacisku „+” wzmacniacza musi być połączony z czerwonym zaciskiem na kolumnie. Z kolei przewód podłączony do zacisku „-” wzmacniacza musi być połączony z czarnym zaciskiem. (**rys. C3/D4**)
2. Wsunąć produkt w otwór w ścianie lub suficie, naciskając na różne boki kolumny, aby dobrze ją osadzić (**rys. C4/D5**). Produkty z gamy 1000 Series są ciężkie, dlatego ich montaż należy zlecić specjalistom.
3. Dołączonym kluczem zablokować wszystkie haki mocujące. (**rys. C5/D6**) Upewnić się, że haki są dobrze dociśnięte do wewnętrznej strony ściany.
4. 1000 IW6: Skierować płytkę tonów wysokich w stronę obszaru odsłuchu (**rys. C6**). W razie potrzeby dostosować poziom tonów wysokich, w zależności od akustyki pomieszczenia (**rys. C6**).
- 1000 IWLCR6: Skierować płytkę tonów średnio-wysokich w stronę obszaru odsłuchu, lekko odkręcając 4 śruby u góry i u dołu płytki (**rys. D7**). W razie potrzeby dostosować poziom tonów wysokich i średnich, w zależności od akustyki pomieszczenia (**rys. D7**). W przypadku używania jako kolumny środkowej odkręcić 4 śruby z płytki tonów średnio-wysokich i obrócić ją o 90°, tak aby odpowiadała pozycji głośnika wysokotonowego z oznaczeniem (**rys. D3**). Dokręcić 4 śruby.
5. Kolumny 1000 Series są dostarczane razem z czarną kryjącą tkaniną akustyczną i białą maskującą tkaniną akustyczną. Zdjąć folię ochronną i nałożyć tkaniny na kratkę. Niemniej jednak najlepszą wydajność dźwięku uzyska się bez tkaniny.
6. Teraz można założyć kratkę. Kratka utrzymuje się na ramce montażowej dzięki sile magnetycznej; wystarczy ją wyrównać z krawędzią ramki (**rys. C8/D8**).
7. Uwaga, podczas demontażu maksymalnie odkręcić śruby, aby zablokować haki mocujące i móc łatwo wyjąć produkt.

Malowanie

W razie potrzeby kratki kolumn można pomalować, tak aby pasowały do otoczenia. Zalecamy najpierw zdjąć kratkę z produktu, a następnie pomalować ją przy użyciu pistoletu do malowania. Do malowania można użyć takiej samej farby jak do ścian (**rys. E**). W przypadku malowania sufitu/ścian bez demontażu produktów, zalecamy użycie dołączonej osłony ochronnej. Mocuje się ją do ramki montażowej na magnes (**rys. E**).




Specjalne środki ostrożności

Konserwacja kolumn do zabudowy 1000 Series ogranicza się usuwania kurzu za pomocą suchej ściereczki. W razie zabrudzenia kolumny wystarczy użyć mokrej ściereczki. Nie używać rozpuszczalników, detergentów, alkoholu lub środków żrących, skrobaków lub myjek do czyszczenia powierzchni kolumny. Unikać umieszczania w pobliżu źródła ciepła.

Warunki gwarancji

Wszystkie kolumny firmy Focal są objęte gwarancją udzielaną przez oficjalnego dystrybutora marki Focal w danym kraju. Państwa dystrybutor może dostarczyć Państwu szczegółowych informacji dotyczących warunków gwarancji. Zakres gwarancji jest co najmniej tak szeroki, jak zakres gwarancji ustawowej obowiązującej w kraju, w którym wystawiono oryginalną fakturę zakupu.

ПРОЧЕСТЬ В ПЕРВУЮ ОЧЕРЕДЬ! ВАЖНЫЕ ИНСТРУКЦИИ ПО ТЕХНИКЕ БЕЗОПАСНОСТИ!

	<p>Символ восклицательного знака, заключенного в равносторонний треугольник, указывает на важные инструкции по эксплуатации и обслуживанию устройства.</p>	
<ol style="list-style-type: none"> 1. Ознакомьтесь с данными инструкциями. 2. Сохраните данные инструкции. 3. Учитывайте все предупреждения. 4. Соблюдайте все инструкции. 5. Запрещается использовать устройство вблизи воды. 6. Протирайте только сухой салфеткой. 7. Запрещается перекрывать вентиляционные отверстия устройства. Монтаж устройства должен осуществляться в соответствии с инструкциями производителя. 8. Запрещается устанавливать устройство вблизи источников тепла, например, радиаторов, кухонной плиты, обогревателя и любых других устройств (включая усилители), выделяющих тепло. 9. Используйте только транспортировочные приспособления, подставки, штативы, кронштейны или столы, рекомендуемые производителем или продаваемые вместе с устройством. 10. При перемещении тележки с установленным на ней устройством соблюдайте особую осторожность во избежание травм при опрокидывании. <div style="text-align: center;">  </div>	<ol style="list-style-type: none"> 11. Любые работы по техническому обслуживанию должны выполняться квалифицированным персоналом. Техническое обслуживание необходимо в случае какого-либо повреждения устройства, например при повреждении кабеля или вилки питания, попадании жидкости или посторонних предметов внутрь устройства, воздействия на устройство дождя или влаги, неисправности или опрокидывания устройства. 12. Во избежание возможного повреждения органов слуха не следует использовать акустическую систему с установленным высоким уровнем громкости в течение длительного времени. Использование акустической системы с высоким уровнем громкости может привести к повреждению органов слуха и вызвать различные нарушения слуха (временную или постоянную глухоту, шум в ушах, звон в ушах, гиперакузию). Чрезмерное воздействие шума на органы слуха (уровень звука выше 85 дБ), длящееся более одного часа, может привести к необратимому нарушению слуха. 13. В вашей акустической системе используется перевернутый купольный высокочастотный динамик из чистого бериллия. В твердой форме этот материал безвреден. Тем не менее во избежание ненужных рисков следует соблюдать некоторые меры предосторожности: 	<ul style="list-style-type: none"> • не допускается контакт бериллиевого купольного динамика с абразивным материалом; • в случае любого повреждения бериллиевого купольного динамика следует незамедлительно обмотать его поверхность защитной клейкой лентой, включенной в комплект поставки. Лента находится в пластиковом пакете вместе с инструкцией к перевернутому купольному высокочастотному динамику из чистого бериллия. Обратитесь к дистрибьютору для проведения демонтажа и замены высокочастотного динамика квалифицированным сервисным центром. • В случае разбития купола следует тщательно собрать все частицы бериллия с помощью клейкой ленты и поместить в герметичный пластиковый пакет, который должен быть передан дистрибьютору вместе с акустическим устройствам. <p>Для получения дополнительной информации см. руководство по технике безопасности, включенное в комплект поставки.</p> <p>Вопросы также могут направляться производителю по следующему адресу: beryllium@focal.com</p> <div style="text-align: center;">  <p>(CEI 60417-6044)</p> </div>



Методы настенного и потолочного монтажа и установки компонентов акустических систем на прочие поверхности должны соответствовать строительным правилам и нормам, а также действующим в отношении соответствующих поверхностей стандартам проектирования, безопасности и прокладки электрической проводки. Кроме того, вследствие вибрации компонентов акустических систем возможно повреждение опорных поверхностей. По этой причине соответствующие монтажные работы должны выполняться квалифицированным специалистом с соблюдением норм монтажа и техники безопасности. Focal не предоставляет гарантий относительно пригодности несущей поверхности или соответствия выбранного типа монтажа вашим целям. Клиент самостоятельно несет ответственность за монтаж акустической системы. В этой связи Focal не несет никакой ответственности в случае открепления, падения, несчастного случая и любых других последствий и ущерба любого рода, связанных с монтажом акустической системы.

1000 SERIES

Руководство по эксплуатации

58

Для подтверждения гарантии Focal-JMLab,
еперь продукт можно зарегистрировать на сайте www.focal.com/warranty



Благодарим вас за покупку изделия Focal. Надеемся, что вы по достоинству оцените применимые нами технологии высокой точности. Мы ценим новаторство, традиции и превосходное качество и стремимся к тому, чтобы вы получали удовольствие от прослушивания. Наша единственная цель — добиться чистоты, достоверности и красоты звучания. Для того чтобы в полной мере использовать все характеристики изделия, внимательно ознакомьтесь с настоящими инструкциями и сохраните их для использования в будущем.

Комплектация

- 1 акустическая система линейки 1000 Series
- 1 x монтажная рама
- 1 x круглая решетка (1000 ICW6, 1000 ICA6)
- 1 x kratka prostokątna (1000 IW6, 1000 IWLCR6)
- 1 x квадратная решетка (1000 ICW6, 1000 ICA6, 1000 ICLCR5)
- 1 x защитная маска для использования при окраске стены/потолка
- 1 x quickstart
- 1 x шаблон для вырезания
- 2 x лоскута акустической ткани (белой или черной)
- 1 x предупреждение о продуктах из бериллия
- 1 x инструкция по безопасности и условия гарантии

Основные характеристики

Твитер с инвертированным куполом из бериллия: в разработанном для акустических систем 1000 Series твитере применяется инвертированный (вогнутый) купол, который производится по эксклюзивной технологии компании Focal. Вогнутый купол твитера обеспечивает оптимальную передачу энергии и контролируемую направленность звука. Бериллий, из которого изготовлен купол, обеспечивает выдающиеся параметры легкости и жесткости конструкции, гарантируя одновременно мягкое и достоверное звучание высоких частот.

Громкоговорители с W-образным диффузором: W-образный диффузор громкоговорителей линейки 1000 Series производится во Франции по эксклюзивной технологии компании Focal. Многослойная конструкция W-образного диффузора позволяет добиться насыщенного и точного звучания средних частот в сочетании с чистыми басами.

Защитная решетка с магнитным креплением: простота установки, улучшенное крепление.

Фильтр ODC (Optimum Directivity Crossover): оптимизация направленности звука, обеспечивающая однородность звучания, даже если слушатель не находится на оси динамика. Уменьшение «эффекта душа» при использовании потолочных громкоговорителей.

Монтажный набор (поставляется отдельно): предназначен для монтажа акустической системы в перегородку на этапе строительства.

Огнеупорная задняя панель (поставляется отдельно): предназначена для соблюдения норм пожарной безопасности (UL2043). Улучшает характеристики изделий за счет увеличения акустического объема с тыльной стороны громкоговорителя (только 1000 ICW6).

Для настенной конфигурации: настенная рама для моделей 1000 IW6 и 1000 IWLCR6 (поставляется отдельно).

Защитный автоматический выключатель: защита от перегрева изделия в случае резкого роста температуры.

Период приработки

Динамические излучатели встраиваемых акустических систем линейки 1000 Series представляют собой сложные механические устройства, оптимальные характеристики работы которых достигаются по истечении периода адаптации к температуре и влажности окружающей среды. Длительность периода адаптации зависит от ряда условий и может составлять несколько недель. Для ускорения адаптации рекомендуется непрерывная эксплуатация устройства на протяжении двадцати часов при среднем уровне мощности. После полной стабилизации характеристик встраиваемая акустическая система 1000 Series будет демонстрировать оптимальные рабочие параметры.

Прокладка кабеля до монтажа изделия

Монтаж громкоговорителей осуществляется только после прокладки кабеля. Не забудьте оставить кабель достаточной длины, чтобы без труда подсоединить устройство (около 50 см). В целях соблюдения полярности громкоговорителей рекомендуется использовать кабель с отметкой (+/-). Выбирайте кабель, качество и сечение которого соответствуют его длине: посоветуйтесь с продавцом.

Выбор усилителя

Повредить громкоговоритель и его компоненты может не избыток мощности усилителя, а его недостаточная мощность. При высокой громкости усилитель перегружается и генерирует помехи, способные повредить твитер. Динамическая емкость и четкость звучания встраиваемой акустической системы 1000 Series достаточно высоки, в связи с чем становятся явными все достоинства и недостатки подключенных к ним усилителей. Консультацию относительно выбора усилителя с учетом предпочтений и бюджета можно получить в предприятии розничной торговли.

МОНТАЖ

Расположение громкоговорителей

Акустическая система 1000 Series была разработана таким образом, чтобы обеспечить как можно более достоверное воспроизведение всех жанров музыки и программ домашнего кинотеатра. Однако для получения оптимальных рабочих характеристик, обеспечения хорошего тонального баланса и реалистичного звучания следует соблюдать несколько простых правил.

Воспроизведение фонового звука (внутрипотолочный монтаж)

Для воспроизведения фонового звука (каждый громкоговоритель работает независимо от других) громкоговорители устанавливаются в соответствии с вашими потребностями и архитектурными особенностями помещения. Во избежание чрезмерного звукового давления низких частот рекомендуется устанавливать громкоговорители на расстоянии не менее 50 см от стен и углов.

Стереофоническое звучание (внутрипотолочный или внутристенный монтаж)

Громкоговорители располагаются симметрично напротив зоны прослушивания, так, чтобы образовать с зоной прослушивания равнобедренный треугольник. Расстояние между двумя громкоговорителями для зоны прослушивания 3–6 м должно составлять 2,5–4 м (рис. 1). Указанные параметры могут быть изменены, в случае если характеристики помещения требуют поиска компромиссного решения.

Громкоговорители должны быть расположены на одной и той же высоте и в одной горизонтальной плоскости (рис. 2). При использовании потолочных громкоговорителей фронтальный правый и левый громкоговоритель должны быть размещены на одной горизонтальной линии на расстоянии 0,3–0,6 м от стены. Расстояние между правым и левым громкоговорителем должно составлять 2,5–4 м (рис. 3).

Домашний кинотеатр (внутрипотолочный или внутристенный монтаж)

Фронтальные правый, левый и центральный громкоговоритель.

Встраиваемые в стену громкоговорители: фронтальный правый и левый громкоговоритель располагаются напротив зоны прослушивания симметрично по обеим сторонам экрана на середине его высоты, образуя с зоной прослушивания равнобедренный треугольник. Расстояние между двумя громкоговорителями для зоны прослушивания 3–6 м должно составлять 2,5–4 м, при этом расстояние до экрана должно составлять около 50 см. Указанные параметры могут быть изменены, в случае если характеристики помещения требуют поиска компромиссного решения. Для реалистичной передачи диалогов центральный громкоговоритель должен быть расположен сверху или снизу экрана и как можно ближе к нему (рис. 4).

При использовании микроперфорированного (акустически прозрачного) проекционного экрана фронтальный правый и левый громкоговоритель и центральный громкоговоритель должны быть расположены позади экрана на середине его высоты в той же горизонтальной плоскости (рис. 5). При использовании потолочных громкоговорителей: фронтальный правый и левый громкоговоритель и центральный громкоговоритель должны быть размещены на одной горизонтальной линии на расстоянии 0,3–0,6 м от стены. Расстояние между правым и левым громкоговорителем должно составлять 2,5–4 м (рис. 6).

Тыловые громкоговорители для конфигурации 5.1.

При настенном монтаже тыловые громкоговорители устанавливаются на боковые стены на небольшом расстоянии от зоны прослушивания (0,5–1,5 м), на одинаковой высоте с фронтальными правым и левым громкоговорителями (рис. 7). При потолочном монтаже тыловые громкоговорители устанавливаются на одной горизонтальной линии за зоной прослушивания, на небольшом расстоянии от нее (0,5–1,5 м), при этом расстояние между правым и левым громкоговорителем должно составлять 2,5–4 м (рис. 8).

Тыловые громкоговорители для конфигурации 7.1.

Встраиваемые в стену тыловые правый и левый громкоговорители устанавливаются на боковые стены на уровне слушателя, на той же высоте, что и фронтальный правый и левый громкоговоритель. Громкоговорители тыловых каналов встраиваются в стену, расположенную за зоной прослушивания, на высоте фронтальных правого и левого громкоговорителей. Расстояние между двумя громкоговорителями должно составлять 2,5–4 м (рис. 9). При потолочном монтаже громкоговорители тыловых правого и левого каналов должны быть расположены на одной горизонтальной линии на уровне зоны прослушивания. Тыловые громкоговорители устанавливаются на одной горизонтальной линии за зоной прослушивания, на небольшом расстоянии от нее (0,5–1,5 м), при этом расстояние между правым и левым громкоговорителем должно составлять 2,5–4 м (рис. 10).

Громкоговорители для передачи эффектов Atmos® (потолочные)

В конфигурации 5.1.2 громкоговорители для передачи эффектов Atmos устанавливаются на одной горизонтальной линии, на небольшом расстоянии перед зоной прослушивания (0,25–1,5 м). Расстояние между двумя громкоговорителями должно составлять 2,5–4 м (рис. 11).

В конфигурации 7.1.4 громкоговорители для передачи эффектов Atmos устанавливаются на одной горизонтальной линии, на небольшом расстоянии перед зоной прослушивания (0,25–1,5 м). Расстояние между двумя громкоговорителями должно составлять 2,5–4 м. Тыловые громкоговорители для передачи эффектов Atmos устанавливаются на одной горизонтальной линии, на небольшом расстоянии позади зоны прослушивания (0,25–1 м). Расстояние между двумя громкоговорителями должно составлять 1–2,5 м (рис. 12).

Существующие конструкции

Методы настенного и потолочного монтажа и установки компонентов акустических систем на прочие поверхности должны соответствовать строительным правилам и нормам, а также действующим в отношении соответствующих поверхностей стандартам проектирования, безопасности и прокладки электрической проводки. Кроме того, вследствие вибрации компонентов акустических систем возможно повреждение опорных поверхностей. По этой причине соответствующие монтажные работы должны выполняться квалифицированным специалистом с соблюдением норм монтажа и техники безопасности. Focal не предоставляет гарантий относительно пригодности несущей поверхности или соответствия выбранного типа монтажа вашим целям. Клиент самостоятельно несет ответственность за монтаж акустической системы. В этой связи Focal не несет никакой ответственности в случае открепления, падения, несчастного случая и любых других последствий и ущерба любого рода, связанных с монтажом акустической системы.

Перед монтажом громкоговорителей убедитесь в отсутствии потолочных или стенных вентиляционных каналов или кабелей на соответствующих участках, так как это может помешать установке. Используйте соответствующие инструменты, которые помогут определить подходящие места.

Убедитесь, что в потолке или стене достаточно места для установки изделия.

С помощью включенного в комплект поставки шаблона для вырезания наметьте линии на потолке или стене. Используйте шаблон и подходящие инструменты, для того чтобы проделать отверстие в потолке или стене (рис. A1/ B1, B2 / C1, C2 / D1, D2).

Новое строительство

Используйте специальный дополнительный монтажный комплект. До монтажа громкоговорителей подсоедините к ним кабели.

Монтаж громкоговорителей

В комплект поставки акустических систем 1000 Series входит громкоговоритель и решетка с магнитными креплениями.

Благодаря системе Easy Quick Install для монтажа изделий линейки 1000 Series, встраиваемых в потолок (1000 ICW6, 1000 ICA6 и 1000 ICLCR5) не требуются инструменты.

В комплект поставки громкоговорителя 1000 ICLCR5 входят переходники (находятся вблизи углов) для регулировки монтажа в соответствии с толщиной потолка (от 12 до 54 мм).

Монтаж встраиваемых в стену изделий (1000 IW6 и 1000 IWLCR6) производится при помощи вращающихся крепежных зажимов. Вставьте громкоговорители в отверстия и затяните винты крепежных зажимов, вращая их по часовой стрелке при помощи включенного в комплект поставки ключа или шуруповерта. Во избежание повреждения крепежных зажимов при использовании шуруповерта следует использовать слабый момент затяжки. Громкоговоритель закреплен надлежащим образом, если по окончании затяжки ощущается сопротивление. Ввиду значительного веса изделий линейки 1000 Series эта операция должна выполняться специалистом.

1000 ICW6/1000 ICA6

1. Поверните крепежный зажим до щелчка, закрепив его на монтажной раме таким образом, чтобы раму можно было вставить в отверстие для монтажа громкоговорителя (рис. A2).

2. Одной рукой вставьте монтажную раму в отверстие на потолке/в стене, плотно прижав к поверхности потолка/стены. (рис. A3)

3. Для того чтобы закрепить монтажную раму, другую руку вставьте в отверстие и двумя пальцами верните крепежный зажим в исходное положение (рис. A4).

4. Затем нажмите на зажим вниз до упора (рис. A5).

5. Теперь отпустите зажим и удостоверьтесь в том, что он надежно закреплен. Проверьте, чтобы зажим не перекрывал кабель громкоговорителя (рис. A6).

Примечание 1: точно таким же образом установите остальные крепежные зажимы.

Примечание 2: чтобы снять крепежный зажим, двумя пальцами поверните его кнаружи и потяните вверх, после чего отпустите.

6. Подключите кабель, с которого предварительно снята изоляция, к пружинным клеммам громкоговорителя. Соблюдайте полярность подключения каждого громкоговорителя: кабель, соединенный с плюсовой клеммой усилителя, должен быть подключен к красной клемме громкоговорителя. Соответственно, кабель, соединенный с минусовой клеммой усилителя, должен быть подключен к черной клемме громкоговорителя. Невыполнение этого условия приведет к существенному ухудшению качества стереозвучания и восприятия низких частот (рис. A7).

7. Теперь можете установить громкоговоритель в монтажную раму. Для этого расположите серые стрелки на громкоговорителе напротив открытых навесных замков на монтажной раме (рис. A8, A9).

Примечание: при внутрпотолочном монтаже громкоговоритель может быть надежно зафиксирован монтажным тросом (не входит в комплект поставки), который крепится с помощью специального крюка на задней панели изделия (рис. A7).

8. Вставьте громкоговоритель в монтажную раму (рис. A9) до упора и с помощью серых ручек проверните до тех пор, пока маркировка не будет находиться над двумя открытыми навесными замками (рис. A10).

9. Установите квадратную или круглую решетку. Решетка крепится с помощью магнита на монтажной раме, поэтому для установки решетки достаточно выровнять ее по краю монтажной рамы (рис. A11).

10. На громкоговорителе 1000 ICA6 нанесена красная стрелка, с помощью которой определяется положение изделия в монтажной раме. Стрелка указывает на окончательное положение изделия после монтажа (рис. A12).

11. Положение твитера (1000 ICW6 и 1000 ICA6)

Угол наклона твитера составляет $\pm 20^\circ$, твитер также вращается на 360° : отрегулируйте положение твитера относительно зоны прослушивания для получения точных высоких частот и качественного стереообраза (рис. A13).

12. Регулировка твитера (1000 ICW6 и 1000 ICA6)

Уровень твитера регулируется с помощью переключателя на задней панели, как показано на рисунке (рис. A14).

1000 ICLCR5

1. Разблокируйте защиту (рис. B3).
2. Поднимите крепежные зажимы (рис. B4).
3. Замерьте толщину потолка и при необходимости установите переходники в нужное положение (расположены вблизи углов) (рис. B5).
4. Обезопасьте установку изделия с помощью стропы (рис. B6).
5. Подключите кабель, с которого предварительно снята изоляция, к пружинным клеммам громкоговорителя. Соблюдайте полярность подключения каждого громкоговорителя: кабель, соединенный с плюсовой клеммой усилителя, должен быть подключен к красной клемме громкоговорителя. Соответственно, кабель, соединенный с минусовой клеммой усилителя, должен быть подключен к черной клемме громкоговорителя. Невыполнение этого условия приведет к существенному ухудшению качества стереозвучания и восприятия нижних частот (рис. B7).
6. Установите изделие на стену или потолок, нажимая на разные стороны громкоговорителя, чтобы зафиксировать его (рис. B8), и заблокируйте систему безопасности (рис. B9).
7. При необходимости можно добавить крепежные винты (до 9). Рекомендуется использовать винты длиной более 8 см и вставлять их в специально предусмотренные для этой цели отверстия, отмеченные красной стрелкой (рис. B8).
8. Поверните плату средних и высоких частот в положение прослушивания (рис. B10). При необходимости отрегулируйте уровни высоких и средних частот в соответствии с акустическими свойствами помещения (рис. B10).
9. В комплект поставки акустической системы 1000 Series входит непрозрачная акустическая ткань. Снимите защитную пленку и наложите ткань на решетку. Обратите внимание на то, что оптимальные параметры звучания достигаются без использования ткани.
10. Теперь решетку можно установить на место. Решетка крепится с помощью магнита на монтажной раме, поэтому для установки решетки достаточно выровнять ее по краю монтажной рамы (рис. B11).

1000 IW6/1000 IWLCR6

1. Подключите кабель, с которого предварительно снята изоляция, к пружинным клеммам громкоговорителя. Соблюдайте полярность подключения каждого громкоговорителя: кабель, соединенный с плюсовой клеммой усилителя, должен быть подключен к красной клемме громкоговорителя. Соответственно, кабель, соединенный с минусовой клеммой усилителя, должен быть подключен к черной клемме громкоговорителя (рис. C3 / D4).
2. Установите изделие в стену или потолок, нажимая на разные стороны, чтобы зафиксировать его (рис. C4 / D5) Ввиду значительного веса изделий линейки 1000 Series эта операция должна выполняться специалистом.
3. Затяните все крепежные зажимы с помощью ключа, входящего в комплект поставки. (рис. C5 / D6) Удостоверьтесь в том, что зажимы хорошо прижаты к внутренней поверхности стены.
4. 1000 IW6: Поверните плату средних и высоких частот в положение прослушивания (рис. C6). При необходимости отрегулируйте уровни высоких и средних частот в соответствии с акустическими свойствами помещения (рис. B10).
1000 IWLCR6: Поверните плату средних и высоких частот в положение прослушивания, ослабив четыре винта сверху и снизу, как показано на рисунке (рис. D7). При необходимости отрегулируйте уровни высоких и средних частот в соответствии с акустическими свойствами помещения (рис. D7).
При использовании громкоговорителя в качестве центрального канала выверните четыре винта из платы средних и высоких частот и поверните плату на 90°, чтобы положение твитера соответствовало отметке (рис. D3). Вверните 4 винта.
5. Акустическая система 1000 Series поставляется с непрозрачной черной акустической тканью и белой тканью для монтажа изделия. Снимите защитную пленку и наложите ткань на решетку. Обратите внимание, что оптимальные параметры звучания достигаются без использования ткани.
6. Теперь решетку можно установить на место. Решетка крепится с помощью магнита на монтажной раме, поэтому для установки решетки достаточно выровнять ее по краю монтажной рамы (рис. C8 / D8).
7. При демонтаже громкоговорителя выкрутите винты на максимум, чтобы зафиксировать крепежные зажимы и легко снять изделие.

Окраска

По желанию решетка может быть окрашена в цвета, гармонирующие с цветовой гаммой помещения. Рекомендуем сначала снять решетку и покрасить ее краскопультом. Для окрашивания решетки допускается использовать краску, которой были окрашены стены (рис. E). При необходимости покрасить потолок или стену, не снимая изделие, рекомендуется использовать включенный в комплект поставки защитный чехол. Чехол крепится на монтажной раме с помощью магнита (рис. E).

Особые указания

Уход за встраиваемой акустической системой 1000 Series ограничивается протиранием поверхностей сухой тканью. Для ухода за громкоговорителем рекомендуется использовать влажную ткань. Никогда не используйте растворители, моющие и чистящие средства, спиртосодержащие или едкие вещества, а также абразивные материалы для очистки поверхности громкоговорителей. Избегайте расположения акустической системы вблизи источника тепла.

Условия гарантии

На все мониторы Focal распространяется действие гарантии, оформленной официальным дистрибьютором компании Focal в вашей стране. Подробная информация, касающаяся условий гарантии, предоставляется дистрибьютором. Минимальный гарантийный срок соответствует сроку действующих правовых гарантий в стране, в которой оформлен оригинальный счет за приобретенные товары.

请先阅读本文！ 重要安全说明！

	<p>等边三角形内的感叹号旨在提醒用户注意说明书中出现的与本机操作和维护相关的重要指示。</p>	
<ol style="list-style-type: none">1. 请仔细阅读本指南。2. 请妥善保管本指南。3. 请遵守所有警告事项。4. 一切请按照指示进行操作。5. 请勿在靠近水的环境中使用本设备。6. 只可使用干布进行清洁。7. 请勿堵塞任何通风口。请按照制造商的指引安装本机。8. 请勿将本机安装在散热器、炉灶、暖气出风口或其他散热设备（包括放大器）等散发热量的热源附近。9. 仅可使用制造商推荐的配件。	<ol style="list-style-type: none">10. 仅可使用制造商推荐或本机自带的推车、支架、三脚架、托架或台面。如使用推车，在移动推车/音箱时应格外谨慎，避免倾覆造成的损坏。  <ol style="list-style-type: none">11. 所有维护工作必须由专业人员执行。当设备出现任何的损坏，如电缆或插头损毁、液体渗入、外物插入、淋雨或暴露在潮湿环境、故障或跌落时，应对其进行维护。12. 为了避免可能产生的听力损伤，请勿长时间在高音量使用扬声器。收听高功率扬声器会损害用户耳朵并引起听力受损（临时或永久性耳聋、耳鸣、听觉过敏）。将耳朵暴露于高音量（85分贝以上）一小时以上会导致不可逆的听力损伤。	<ol style="list-style-type: none">13. 您的音箱采用纯铍倒圆顶高音单元。这种材料在固体形式时是无害的。然而，由于其性质，必须采取相应预防措施，以避免遭受不必要的风险：<ul style="list-style-type: none">• 铍圆顶绝不可接触任何研磨材料。• 如果铍圆顶出现任何形式的损坏，应尽快使用随附的胶带将其表面整体覆盖。胶带位于装有纯铍倒圆顶高音单元说明书的塑料袋中。敬请联络经销商，由经销商拆卸并更换高音单元。• 如果圆顶破损，应使用胶带小心收集所有可能泄露的铍颗粒，并将其放入密封的塑料袋中，并同音箱一起交给经销商。了解更多信息，请参阅包装中的预防措施手册。您也可以直接致信以下地址向我们提出问题： beryllium@focal.com  <p>(CEI 60417-6044)</p>



扬声器在墙壁、天花板或其他表面的安装和固定方式应遵循适用于相关介质的施工、布局、安全和布线的条件和标准。此外，产品可能会造成震动并损坏其安装支架。因此，相应的安装操作必须由了解安装和安全规范的合格专业人员进行。Focal不对特定的支架、安装位置或安装方式提供任何保证，音箱的安装实施由客户自行负责。因此，对于因安装音箱而引起的任何性质的脱落、坠落、事故和/或任何后果或损坏，Focal概不负责。

1000 SERIES

安装手册

63

请于10天内寄回随附的产品质保书，使Focal-JMLab质保生效。
您现在可以在线注册产品：www.focal.com/warranty



感谢您购买Focal产品。欢迎步入我们的高保真天地。创新、传统、卓越和愉悦是我们的价值观；我们全力以赴地为您提供纯粹、保真且丰富的声音。为充分发挥产品的性能，建议您阅读本手册中的指引，并妥善保存以备日后参考。

包装清单

- 1000 Series音箱 x 1
- 1个安装架
- 1个圆形网罩 (1000 ICW6, 1000 ICA6)
- 1个长方形网罩 (1000 IW6, 1000 IWLCR6)
- 1个方形网罩 (1000 ICW6, 1000 ICA6, 1000 ICLCR5)
- 1个用于壁挂/吸顶音箱喷涂的防护罩
- 1本快速入门
- 切割模板 x 1
- 2件隔音织物 (黑色或白色)
- 1本纯铍说明书
- 安全须知和质保条款 x 1

产品要点

纯铍倒圆顶高音单元：专为1000 Series系列产品而研发的高音喇叭运用Focal独有的倒圆顶技术，能够优化能量传送，打造全方位的乐音体验。纯铍圆顶在轻盈、阻尼、刚度方面表现十分出色，高音柔和、细腻而精确。

“W”型振膜扬声器：1000Series扬声器振膜在法国原厂制造，运用Focal独有的“W”技术。“W”复合夹层技术呈现丰富、精确的中音与保真低音。

保护网罩依靠磁铁进行固定：易于安装，整合度更高。

ODC滤波器（最佳指向性分频器）：优化指向性以获取更加均衡的声效，尤其是离轴响应方面。消除吸顶音箱的“淋浴”效果。

安装套件（可选）：用于施工过程中产品在隔板内的安装。

防火背箱（可选）：确保产品符合防火标准（UL2043）。通过提供后置声学负载量（仅限1000 ICW6）来提高产品性能。

壁挂音箱配置：1000 IW6和1000 IWLCR6可选壁架。

自动重置电流保护：温度上升时的产品热保护。

磨合期

1000 Series整合型音箱采用的扬声器是复杂的机械组件，需要经过一定适应期才能发挥最佳性能并适应环境的温度和湿度条件。根据所处环境的差异，磨合期长短也不同，最长将持续数周时间。为加速这一过程，您可以让音箱以中等功率连续运行约二十小时。当音箱的性能稳定之后，您可以充分享受1000 Series整合型音箱的卓越性能。

安装前的布线

只有在布线工作完成之后，您才可以进行音箱的安装。确保留有足够的线缆长度以轻松连接您的产品（约50厘米）。建议您使用带有标记的线缆以区分扬声器的极性 (+/-)。根据经销商的建议，选择截面与长度相配的优质线缆。

功放的选择

功放的冗余功率不会对音箱和扬声器造成损坏，相反，功率不足则会。实际上，如果音量过高，功放饱和并产生干扰信号具有摧毁高音单元的风险。

1000 Series整合型音箱的动态容量和清晰度足以突显与其连接的放大器的品质缺陷。经销商会根据您的品位和预算引导您的选择。

安装

音箱的布局

1000 Series系列音箱经过充分研究，以尽可能忠实再现各种形式的音乐或家庭影院节目。但是，需遵循一些简单的规则来优化其性能，保证良好的音调平衡和逼真的声像。

声音扩散用途（吸顶）

要用于背景声音扩散（每个音箱独立于其它而运行），音箱可根据您的需求或房间的结构限制来安装。但请注意不要使音箱太过靠近墙壁或角落，应保持50厘米以上的距离，避免低频过度。

立体声用途（吸顶或壁挂）

音箱应面向收听区域对称放置，以便与之形成理想的等腰三角形。对于3米至6米的收听区域，两个音箱的间距应在2.5米至4米之间（图1）。但可以根据具体的布置条件，改变这些距离以找到理想的折衷方案。

各组音箱需布置在相同高度和同一水平面上（图2）。作为吸顶音箱使用时，前置左右音箱应放置在距离墙壁0.3至0.6米的同一水平线上。左右音箱的间距应在2.5米至4米之间（图3）。

家庭影院用途（吸顶或壁挂）

前置左、右和中置音箱。

使用壁挂式音箱时，应将左右前置音箱放置在屏幕两侧的中间高度，并面向收听区域对称放置，以便与音箱形成理想的等腰三角形。对于3米至6米的收听区域，两个音箱的间距应在2.5米至4米之间，并与屏幕保留约50厘米的距离。但可以根据具体的布置条件，改变这些距离以找到理想的折衷方案。中置扬声器应尽可能靠近屏幕上方或下方安装，以实现真实的对话再现（图4）。

如使用微孔（透声）屏幕，则应将前置左右音箱和中置音箱以中间位置安装在屏幕后方的同一水平面上（图5）。作为吸顶音箱使用时，前置左右音箱和中置音箱应放置在距离墙壁0.3至0.6米的同一水平线上。左右音箱的间距应在2.5米至4米之间（图6）。

5.1系统的后置效果扬声器。

作为壁挂音箱使用时，后置效果音箱应安装在收听位置侧后方（0.5至1.5米）侧面墙壁上，并与前置左右音箱保持相同高度（图7）。作为吸顶音箱使用时，后置效果音箱应安装在收听位置略偏后方（0.5至1.5米）的相同水平线上，且左右侧音箱的距离应在2.5至4米之间（图8）。

7.1系统的后置效果扬声器。

作为壁挂音箱使用时，后置左右效果音箱应安装在收听位置相同高度的侧面墙壁上，并与前置左右音箱保持相同高度。后置效果音箱应安装在收听位置后方墙壁上，并与前置左右音箱保持相同高度。两组音箱的间距应在2.5米至4米之间（图9）。作为吸顶音箱使用时，后置左右效果音箱应放置在收听位置的同一水平线上。后置效果音箱应安装在收听位置略偏后方（0.5至1.5米）的相同水平线上，且两组音箱的距离应在1.5至2.5米之间（图10）。

Atmos全景声效果音箱（吸顶）

对于5.1.2系统，Atmos全景声效果音箱应安装在同一水平线上，相对于收听位置略偏前方（0.25至1米），且两组音箱之间的距离应在1至2.5米之间（图11）。对于7.1.4系统，Atmos全景声前置效果音箱应安装在同一水平线上，相对于收听位置略偏前方（0.25至1米），且两组音箱之间的距离应在1至2.5米之间。Atmos全景声后置效果音箱应安装在同一水平线上，相对于收听位置略偏后方（0.25至1米），且两组音箱之间的距离应在1至2.5米之间（图12）。

现有建筑

扬声器在墙壁、天花板或其他表面的安装和固定方式应遵循适用于相关介质的施工、布局、安全和布线的条件和标准。此外，产品可能会造成震动并损坏其安装支架。因此，相应的安装操作必须由了解安装和安全规范的合格专业人员进行。Focal不对特定的支架、安装位置或安装方式提供任何保证，音箱的安装实施由客户自行负责。因此，对于因安装音箱而引起的任何性质的脱落、坠落、事故和/或任何后果或损坏，Focal概不负责。安装音箱之前，请确保顶棚/墙壁上的相应位置没有障碍物，如通风管道的通道或任何可能干扰安装的电缆。使用适当的工具帮助您确定正确的位置。请确保顶棚/墙壁有足够的内部空间来安装产品。

使用提供的切割模板，在现有的顶棚/墙壁绘制标线。然后根据标线用合适的工具在顶棚/墙壁上切割出开口（图A1/B1、B2/C1、C2/D1、D2）。

新建筑

使用特定的可选安装套件。在安装音箱之前用电缆连接。

安装音箱

1000 Series产品中包含外壳和磁架。

由于1000 Series系列天花板内嵌产品（1000 ICW6、1000 ICA6和1000 ICLCR5）采用“简易快速安装”系统，其安装过程无需借助任何工具！

1000 ICLCR5 音箱提供适配器（靠近角落安装），能够满足不同厚度（12至54毫米）顶棚的使用需求。

通过旋转爪钩将壁挂音箱（1000 IW6和1000 IWLCR6）固定在墙壁上。为此，请将扬声器插入切口，使用随附的扳手或螺丝刀顺时针拧紧固定爪钩上的螺丝。如果使用螺丝刀，请确保紧固扭矩设置为较低值，以免损坏固定爪钩。拧紧螺丝直至感觉到较大阻力，扬声器即为安装完毕。1000 Series系列产品重量较大，安装须由专业人员操作。

1000 ICW6/1000 ICA6

1. 旋转固定爪钩，直至其卡入安装架，以便安装架可以穿过开口。（图A2）
2. 用一只手将安装架插入天花板/墙壁开口，使其与天花板/墙壁齐平。（图A3）
3. 将另一只手穿过开口，并用两根手指将固定爪钩从初始位置旋转到另一边，以锁定安装架。（图A4）
4. 将爪钩向下按压直至卡紧（图A5）。
5. 最后，松开爪钩并确保固定良好。请检查爪钩未钩在扬声器线缆上。（图A6）

注1：对其他固定爪钩重复该操作。

注2：解锁固定爪钩的步骤：用两根手指向外旋转固定爪钩，向上推，然后松开。

6. 将预先剥好的音箱电缆连接至音箱的弹簧端子。务必确保每组音箱的极性正确连接：连接到功放“+”端子的电缆必须连接到扬声器的红色端子。同样，连接到功放“-”端子的电缆必须连接到扬声器的黑色端子。如果此处不合要求，立体声像和低音品质将极大降低。（图A7）

7. 现在将扬声器安装到安装架上。将扬声器上的灰色箭头正对安装架上的打开挂锁标志。（图A8、A9）

注意：吸顶音箱在使用时，可借助产品背面的专用挂钩，使用吊索（自备）将扬声器固定在天花板。（图A7）

8. 将扬声器插入安装架（图A9）直至卡紧，然后使用灰色手柄旋转扬声器，使标记对准2个打开挂锁标志之间的区域。（图A10）

9. 现在安装方形或圆形网罩。网罩依靠安装支架上的磁铁进行固定，您只需将其与安装架的边缘对齐即可。（图A11）

10. 1000 ICA6音箱的安装架上有一个红色定位箭头。安装产品时，将该箭头指向目标收听位置。（图A12）

11. 高音单元定位（1000 ICW6和1000 ICA6）

高音单元可以铰接±20°并旋转360°：将其指向收听区域，以提高高音和立体声像的精准度（图A13）。

12. 高音单元调节（1000 ICW6和1000 ICA6）

如图所示，可通过扬声器背面的开关来调节高音单元（图A14）。

1000 ICLCR5

1. 解开安全锁扣 (图B3)。
2. 抬起固定爪钩 (图B4)。
3. 测量顶棚的厚度, 根据需要安装合适的适配器 (靠近角落安装) (图B5)。
4. 借助吊索确保产品安装的安全 (图B6)。
5. 将预先剥好的音箱电缆连接至音箱的弹簧端子。务必确保每组音箱的极性正确连接: 连接到功放“+”端子的电缆必须连接到扬声器的红色端子。同样, 连接到功放“-”端子的电缆必须连接到扬声器的黑色端子。如果此处不符合条件, 立体声像和低音品质将极大降低 (图B7)。
6. 按压音箱的外沿将产品嵌入墙壁或顶棚以将其固定 (图B8), 然后锁定保险装置 (图B9)。
7. 如有必要可加装固定螺丝 (最多9颗)。建议使用长度超过8厘米的长螺丝, 将其插入红色箭头所标注的插槽中 (图B8)。
8. 将中高音面板指向收听位置 (图B10)。如有必要, 根据房间的声学特征调整高音和中音水平 (图B10)。
9. 1000 Series音箱包装箱中带有一件遮光隔音织物。取下保护膜并将织物覆在网罩上。但是没有遮光织物时, 音响效果会更好。
10. 现在可将网罩安装就位。它依靠安装支架上的磁铁进行固定, 您只需将其与安装架的边缘对齐即可。(图B11)

1000 IW6/1000 IWLCR6

1. 将预先剥好的音箱电缆连接至音箱的弹簧端子。务必确保每组音箱的极性正确连接: 连接到功放“+”端子的电缆必须连接到扬声器的红色端子。同样, 连接到功放“-”端子的电缆必须连接到扬声器的黑色端子。(图C3/D4)
 2. 按压音箱的外沿将产品嵌入墙壁或天花板以将其固定 (图C4/D5)。1000 Series系列产品重量较大, 安装须由专业人员操作。
 3. 使用提供的钥匙锁定所有固定爪钩。(图C5 / D6) 确保爪钩紧贴墙壁内壁。
 4. 1000 IW6: 将高音面板对准收听位置 (图C6)。如有必要, 根据房间的声学特征调整高音水平 (图C6)。
- 1000 IWLCR6: 稍稍松开顶部和底部的4枚螺丝, 将中高音面板对准收听位置 (图D7)。
- 如有必要, 根据房间的声学特征调整高音和中音水平 (图D7)。
- 作为中置音箱使用时, 卸下中高音面板的4枚螺丝, 将面板旋转90度以使高音单元的位置与 (图D3) 标记相对应。拧紧4枚螺丝。
5. 1000 Series音箱包装箱中带有一件黑色遮光隔音织物和整合型白色隔音织物。取下保护膜并将织物覆在网罩上。但是没有织物时, 音响效果会更好。
 6. 现在可将网罩安装就位。网罩依靠安装支架上的磁铁进行固定, 您只需将其与安装架的边缘对齐 (图C8/D8) 即可。
 7. 拆卸时请务必小心, 尽可能旋出螺丝以锁定固定爪钩, 以便轻松拆卸产品。

喷漆

如果您愿意, 可将产品的网罩进行喷漆以便与周边的环境进行协调。建议您先从产品上取下网罩, 然后再用喷枪喷漆。可以采用与壁画相同性质的涂料 (图E)。如您希望在不拆除产品的情况下对顶棚/墙壁进行喷涂, 建议您使用提供的保护罩。它通过磁铁与安装支架进行固定 (图E)。

特别注意事项

对1000 Series整合型音箱的保养仅限于使用干布进行除尘。如果音箱出现污迹, 建议您只使用湿布擦拭。切勿使用溶剂、洗涤剂、乙醇或腐蚀性物质、刮刀或清洁工具清理音箱表面。避免靠近热源。

质保条款

如有疑问, 请联系您的Focal经销商。

在法国购买的任何Focal产品享受自购买之日起2年的质保期, 质保期不因转售而延续。如产品存在缺陷, 您需使用原包装自费将其寄送至经销商处, 由经销商对产品进行检测并排查故障原因。如果在质保范围内, 产品将更换并返还给您。反之, 我们将为您出具维修费用明细。

不当使用或错误连接 (如移动线圈烧毁等) 导致的损坏不在质保范围内。

在法国以外的地区, Focal-JMlab产品所享受的质保条款由各自国家的Focal官方授权经销商根据当地现行法律制定。

사용에 앞서 먼저 읽어보십시오! 중요한 안전 지침!

	<p>정삼각형 안에 들어 있는 느낌표는 사용설명서에 언급되고 장치의 실행 및 유지보수와 관련된 중요 지침이 있음을 사용자에게 알리는 것입니다.</p>	
<ol style="list-style-type: none"> 1. 이 지침을 읽을 것 2. 이 지침을 보관할 것. 3. 모든 경고를 확인할 것. 4. 모든 지침을 준수할 것. 5. 이 장치를 물 근처에서 사용하지 말 것. 6. 마른 천으로만 닦을 것. 7. 어떤 통풍구도 막지 말 것. 제조업체 지침에 따라 장치를 설치할 것. 8. 라디에이터, 레인지, 난방장치 출구, 또는 기타 열을 발산하는 모든 장치(앰프 포함)와 같은 열원 주변에 설치하지 말 것. 9. 제조자가 권장하는 액세서리만 사용하십시오. 	<p>10. 제조자가 권장하거나, 장치와 함께 판매되는 카트, 발 달린 장치, 삼발이, 지지대 또는 테이블만을 사용해야 합니다. 카트를 사용하는 경우 흔들림으로 인한 부상을 피하기 위해 카트/장비 일체의 운반시 각별한 주의가 필요합니다.</p> <div style="text-align: center;">  </div> <p>11. 모든 유지보수 작업은 공인 정비사만이 실시할 수 있습니다. 케이블이나 전원 플러그의 손상, 장치 내 액체 쏟음이나 물체 유입, 비나 습기 노출, 장치의 오작동 또는 장치의 뒤집힘과 같이 장치에 손상이 발생한 경우 유지보수 작업이 필요합니다.</p> <p>12. 청각 기능 손상을 피하기 위해, 장시간 큰 음량으로 듣지 마십시오. 큰 출력을 가진 스피커 소리는 청취자의 귀에 손상을 주어 청각 기능 장애를 유발할 수 있습니다(일시적 또는 영구적 청력 상실, 귀에서 웅웅거리는 소리가 들림, 이명감, 청각 과민증). 1시간 이상 과도한 음량(85 dB 초과)에 귀를 노출하면 영구적 청력 손상을 입을 수 있습니다.</p>	<p>13. 스피커에는 순베릴륨으로 제조된 소프트 역동 트위터가 장착되어 있습니다. 고체 상태에서 이 재료는 위험성이 없습니다. 어떠한 경우이든 주의를 기울여 다음과 같은 불필요한 위험에 노출되는 경우를 피해야 합니다:</p> <ul style="list-style-type: none"> • 베릴륨 동은 절대로 연마제와 접촉해서는 안 됩니다. • 베릴륨 동이 어떤 형태로든 손상되는 경우, 가능한 빨리 제공된 보호 접착 테이프로 모든 표면을 덮어야 합니다. 이 보호 접착 테이프는 순베릴륨 역동 트위터용 설명서가 포함되어 있는 비밀 주머니 안에 들어 있습니다. 판매업체에 연락하여 업체의 담당 서비스 부서에서 트위터를 분리하여 교체하도록 요청하십시오. • 동이 파손된 경우, 그에 의해 발생한 베릴륨 입자는 접착 리본을 이용하여 조심해서 모으고 완전 밀폐한 비닐봉투에 넣어 스피커와 함께 판매자에게 보내십시오. <p>보다 자세한 정보는 포장 내의 사용시 주의사항을 참조하십시오. 또한 궁금한 점은 다음 주소로 직접 질문하실 수 있습니다: beryllium@focal.com</p> <div style="text-align: center;">  <p>(CEI 60417-6044)</p> </div>



벽, 천장 또는 기타 표면에 스피커를 설치하고 고정하는 작업은 관련 지지물에 적용되는 시공, 구조, 안전, 배선 조건 및 규격에 따라 실시해야 합니다. 또한 제품은 제품이 설치된 지지물에 진동을 발생시키거나 손상할 수 있습니다. 따라서 설치 작업은 자격이 있고 설치 및 안전 규격을 숙지하고 있는 전문가가 실시해야 합니다. Focal은 지지물 또는 특정 설비, 고객이 직접 실시한 스피커 설치 작업과 관련된 보증을 하지 않습니다. Focal은 장치 탈락, 낙하, 사고 및 스피커 설치와 관련하여 발생하는 모든 유형의 결과 또는 손상에 대해 책임을 지지 않습니다.

1000 SERIES

사용 설명서

67

Focal-JMlab의 개런티 유효화를 위해,
이제 웹사이트에서 제품의 온라인 저장 등록도 가능합니다 : www.focal.com/warranty



Focal 제품을 구입해주셔서 감사합니다. Focal이 제공하는 하이파이의 세계에 오신 것을 환영합니다. 혁신과 전통, 탁월성과 기쁨이 저희의 가치입니다. 저희의 유일한 목적은 순수하고 충실하며 풍부한 사운드를 제공하는 것입니다. 제품의 모든 성능을 활용할 수 있도록 본 책자의 지침을 읽고 나중에 참고할 수 있도록 잘 보관해 두실 것을 권장합니다.

패키지 구성

- 1000 Series 라인 스피커 1개
- 장착 프레임 1개
- 원형 그릴 1개 (1000 ICW6, 1000 ICA6)
- 직사각형 틀 1개 (1000 IW6, 1000 IWLCR6)
- 사각 그릴 1개 (1000 ICW6, 1000 ICA6용, 1000 ICLCR5)
- 벽/천장 도색에 사용하기 위한 보호 마스크 1개
- 퀵스타트 1개
- 절단 템플릿 1개
- 음향 패브릭 2개 (흰색 또는 검정색)
- 베릴륨 설명서 1개
- 안전 지침 및 보증 조건 1개

주요 특징

베릴륨 역동 트위트: 1000 Series 라인용으로 개발된 트위터에는 Focal 전용 역동 기술이 적용되어 최적의 에너지 전달과 제한된 지향성을 제공합니다. 돔의 베릴륨은 가벼움과 댐핑, 강도 측면에 있어 뛰어난 성능을 지니므로 부드러운면서도 정밀한 고음을 즐길 수 있습니다.

"W" 막이 부착된 스피커: 1000 Series 라인의 스피커 막은 모두 독자적인 Focal "W" 기술로 프랑스에서 제조되었습니다. "W" 복합 샌드위치 기술을 이용하면 풍부하고 정밀한 중음과 왜곡 없는 저음을 구현할 수 있습니다.

자석 부착식 보호 그릴: 설치가 쉽고 더 매끄럽게 통합됨.

ODC (Optimum Directivity Crossover) 필터: 소리 지향성을 최적화하며, 특히 축 바깥에서 제품에서 나는 소리를 청취할 때 더욱 효과적임. 천장용 제품을 위한 '샤워' 이펙트 억제.

장착 키트(옵션): 시공 중 칸막이 내 설치용.

화재 방지용 후방 박스(옵션): 제품 화재 방지 규격에 대한 적합성 보장(UL2043). 음향 뒤 충전 용량을 제공함으로써 제품 성능을 향상함(1000 ICW6만).

On Wall 구성용: 1000 IW6 및 1000 IWLCR6용 옵션으로 벽체용 프레임이 준비되어 있음.

자동으로 아밍 가능한 전류 보호: 크고 급격한 온도 상승이 있을 때 제품에 대한 열 보호를 제공함.

에이징 기간

Integration 1000 Series 라인의 스피커 시스템 내 사용되는 스피커는 복잡한 기계 요소들이며, 가능성을 최대한 발휘하고, 사용자의 환경 내 온도와 습도 조건에 적응하기 위해서는 적응 기간이 필요합니다. 이 시운전 기간은 실제 조건에 따라 달라지며 몇 주 연장될 수도 있습니다. 이 작업을 가속화하기 위해 연속 20시간 가량 중음 영역에서 스피커 시스템을 작동하면 좋습니다. 스피커 시스템의 특성이 안정화되면, Integration 1000 Series의 스피커 시스템 성능을 모두 즐기실 수 있습니다.

설치 전 배선

케이블 배치 후에만 스피커 시스템의 조립을 할 수 있습니다. 제품에 쉽게 연결할 수 있도록 케이블 길이를 충분히 남겨두시기 바랍니다(약 50cm). 스피커 극성(+/-)에 맞도록 케이블을 사용하실 때 마킹을 이용하는 것을 권장합니다. 품질이 좋고 길이에 적합한 부분의 케이블을 선택하십시오. 대리점에서 문의할 수 있습니다.

앰프 선택

스피커 시스템과 스피커를 훼손할 수 있는 것은 앰프 출력이 과도할 때가 아니라, 출력이 충분하지 못할 때입니다. 실제로 볼륨을 너무 높이면 앰프가 포화되어 트위터를 파괴할 위험이 있는 불요 신호가 발생합니다.

Integration 1000 Series 스피커 장치의 동적용량과 선명도는 연결된 앰프의 장점과 단점을 확인할 수 있을 정도로 충분히 상승시킬 수 있습니다. 대리점이 고객의 취향과 예산에 맞춰 적당한 앰프를 선택하도록 도와드릴 것입니다.

설치

스피커 시스템의 배치

1000 Series 라인의 스피커 시스템은 홈시네마의 모든 형태의 음악 및 프로그램에 맞도록 연구된 제품입니다. 그럼에도 성능을 최적화하기 위한 몇가지 규칙을 지킴으로써 잘 균형잡힌 음색과 생생한 사운드 이미지를 구현할 수 있습니다.

소리 분산용으로 사용(천장)

배경 소리의 분산 사용(각 스피커 시스템이 각각 독립적으로 작동함)을 위해 스피커 시스템은 사용자의 필요 및 방의 건축적 제약에 맞게 설치될 수 있습니다. 어떠한 경우이든 스피커 시스템을 벽 또는 모서리에 50cm 미만으로 설치하지 않아야 과도한 수준의 저주파를 방지할 수 있습니다.

1000 SERIES

사용 설명서

스테레오 방식으로 사용(천장 또는 벽)

스피커 시스템은 청취 구역 정면에 대칭이 되도록 배치해야 하며, 이상적으로는 이등변 삼각형이 되도록 하는 것이 좋습니다. 두 스피커 시스템 사이 간격은 2.5m ~ 4m이며 청취 구역의 경우 3m ~ 6m(그림 1)입니다. 그럼에도 특정 설비 조건에 따라 이상적인 간격을 찾기 위해 거리를 조절할 수 있습니다.

스피커 시스템은 같은 높이, 그리고 같은 수평면에 배치되어야 합니다(그림 2). 천정으로 스피커 시스템 사용시 우측 및 좌측 전면 스피커 시스템은 벽으로부터 0.3 ~ 0.6m의 간격을 두고 동일한 수평선에 위치해야 합니다. 우측 및 좌측 스피커 시스템 사이 간격은 2.5m ~ 4m(그림 3)이어야 합니다.

홀시네마용으로 사용(천장 또는 벽)

우측, 좌측, 중앙 전면 스피커 시스템.

벽 스피커용으로 사용시, 우측 및 좌측 전면 스피커 시스템은 청취 구역 정면에 대칭이 되도록 화면 양쪽 측면에 중간 높이로 배치해야 하며, 이상적으로는 이등변 삼각형이 되도록 하는 것이 좋습니다. 두 스피커 시스템 사이 간격은 2.5m ~ 4m이며 청취 구역의 경우 3m ~ 6m(그림 1)이며, 화면과의 간격은 약 50cm를 유지해야 합니다. 그럼에도 특정 설비 조건에 따라 이상적인 간격을 찾기 위해 거리를 조절할 수 있습니다. 중앙 스피커 시스템은 대화가 현실감 있게 재현될 수 있도록 화면 위쪽 또는 아래쪽에, 가능한 가깝게 배치해야 합니다(그림 4).

마이크로 퍼포레이션된 프로젝션 화면(음향적으로 투명)을 사용할 경우, 우측 및 좌측 전면 스피커 시스템과 중앙 스피커 시스템은 화면의 중앙 높이에, 이 화면 뒤쪽의 동일한 수평면에 배치되어야 합니다(그림 5). 천정 스피커용으로 사용시 우측 및 좌측 전면 스피커 시스템과 중앙 스피커 시스템은 벽으로부터 0.3 ~ 0.6m의 간격을 두고 동일한 수평선에 위치해야 합니다. 우측 및 좌측 스피커 시스템 사이 간격은 2.5m ~ 4m(그림 6)이어야 합니다.

5.1 시스템을 위한 후면 이펙트 스피커 시스템.

벽 스피커용으로 사용시, 뒤쪽의 이펙트 스피커 시스템은 청취 위치보다 약간 뒤쪽(0.5 ~ 1.5m)의 양쪽 측면 벽면에, 우측 및 좌측 전면 스피커 시스템과 같은 높이에 설치해야 합니다(그림 7). 천정 스피커용으로 사용시, 뒤쪽의 이펙트 스피커 시스템은 청취 위치보다 약간 뒤쪽(0.5 ~ 1.5 m)의 동일한 수평선에 설치해야 하며, 우측 및 좌측 스피커 시스템 사이 간격은 2.5m ~ 4m(그림 8)이어야 합니다.

7.1 시스템을 위한 후면 이펙트 스피커 시스템.

벽 스피커용으로 사용시, 뒤쪽의 좌측 및 우측 이펙트 스피커 시스템은 청취 위치 높이의 양쪽 측면 벽면에, 우측 및 좌측 전면 스피커 시스템과 같은 높이에 설치해야 합니다. 뒤쪽의 이펙트 스피커 시스템은 청취 위치의 뒤쪽에 위치한 벽면에, 우측 및 좌측 전면 스피커 시스템과 같은 높이에 설치해야 합니다. 두 스피커 시스템 사이 간격은 2.5m ~ 4m(그림 9)이어야 합니다. 천정 스피커용으로 사용시 뒤쪽의 우측 및 좌측 이펙트 스피커 시스템은 청취 위치 앞쪽의 동일한 수평선에 위치해야 합니다. 뒤쪽의 이펙트 스피커 시스템은 청취 위치보다 약간 뒤쪽(0.5 ~ 1.5 m)의 동일한 수평선에 설치해야 하며, 두 스피커 시스템 사이 간격은 1.5m ~ 2.5m이어야 합니다(그림 10).

Atmos 이펙트 스피커 시스템(천정)

5.1.2 시스템의 경우, Atmos 이펙트 스피커 시스템은 청취 위치보다 약간 앞쪽(0.25 ~ 1 m)의 동일한 수평선에 설치해야 하며, 두 스피커 시스템 사이 간격은 1 m ~ 4m이어야 합니다(그림 11). 7.1.4 시스템의 경우, 전방 Atmos 이펙트 스피커 시스템은 청취 위치보다 약간 앞쪽(0.25 ~ 1 m)의 동일한 수평선에 설치해야 하며, 두 스피커 시스템 사이 간격은 1 m ~ 4m이어야 합니다(그림 11). 뒤쪽의 이펙트 스피커 시스템은 청취 위치보다 약간 뒤쪽(0.25 ~ 1.5 m)의 동일한 수평선에 설치해야 하며, 두 스피커 시스템 사이 간격은 1 m ~ 2.5m이어야 합니다(그림 12).

기존 시설

벽, 천장 또는 기타 표면에 스피커를 설치하고 고정하는 작업은 관련 지지물에 적용되는 시공, 구조, 안전, 배선 조건 및 규격에 따라 실시해야 합니다. 또한 제품은 제품이 설치된 지지물에 진동을 발생시키거나 손상할 수 있습니다. 따라서 설치 작업은 자격이 있고 설치 및 안전 규격을 숙지하고 있는 전문가가 실시해야 합니다. Focal은 지지물 또는 특정 설비, 고객이 직접 실시한 스피커 설치 작업과 관련된 보증을 하지 않습니다. Focal은 장치 탈락, 낙하, 사고 및 스피커 설치와 관련하여 발생하는 모든 유형의 결과 또는 손상에 대해 책임을 지지 않습니다.

스피커 시스템을 설치하기 전, 천정/벽면에 해당하는 배치 위치에 배기관이나, 설비를 방해할 수 있는 케이블 등의 장애물이 없어야 합니다. 적합한 위치를 결정하기 위해 도움이 되는 적절한 도구를 사용하십시오.

천장/벽의 내부 공간이 제품 설치를 할 만큼 충분한지 확인하십시오.

제공된 절단 템플릿을 사용하여 기존 천정/벽 위에 선을 하나 그으십시오. 다음으로 천정/벽에 구멍을 낼 수 있는 적절한 도구로 선을 따라 절단하십시오(그림 A1/ B1, B2 / C1, C2 / D1, D2).

새로운 시설

옵션형 특수 조립 키트를 사용하십시오. 설치 전에 스피커 시스템의 배선을 실시합니다.

스피커 시스템의 설치

1000 Series 라인의 제품에는 스피커 하나와 자석 그릴 하나가 포함되어 있습니다.

1000 Series 라인의 In Ceiling 제품(1000 ICW6, 1000 ICA6 및 1000 ICLCR5)의 설치에 Easy Quick Install 덕분에 어떠한 도구도 필요 없습니다! ICLCR5 스피커 시스템은 아답터(모서리 근처에 위치)와 함께 제공되며 다양한 천정 두께(12 ~ 54mm)에 맞게 사용할 수 있습니다.

벽내 In Wall 제품(1000 IW6 및 1000 IWLCR6)은 회전식 발로 고정합니다. 이를 위해서는, 스피커를 절단부에 삽입하고, 제공된 렌치나 드라이버를 이용하여 고정 발의 나사를 시계 방향으로 돌려 조입니다. 드라이버를 사용하는 경우, 조임 토크를 약한 값으로 설정하여 고정 발이 손상되지 않도록 해야 합니다. 나사를 조이는 동안 저항이 느껴지면 스피커가 잘 고정된 것입니다. 1000 Series 제품은 무거우므로, 전문가가 이 작업을 수행해야 합니다.

1000 ICW6/1000 ICA6

1. 장착 프레임이 개구부를 지나갈 수 있을 정도로 고정 발을 프레임에 고정합니다. (그림 A2)
2. 천장/벽에 잘 닿을 수 있도록 한 손으로 장착 프레임을 천장/벽 개구부에 삽입합니다. (그림 A3)
3. 장착 프레임을 조이기 위해 다른 손을 개구부를 통과시키고 손가락 두 개로 최초 위치와 반대로 고정 발을 회전합니다. (그림 A4)
4. 다음으로 제동 장치까지 발을 아래로 누릅니다(그림 A5).
5. 작업을 끝내기 위해 발을 놓고 발이 잘 고정되었는지 확인합니다. 마찬가지로 발이 스피커 케이블 위를 누르지 않는지 확인합니다. (그림 A6)

참고사항 1: 다른 고정 발에 대해서도 같은 작업을 반복합니다.

참고사항 2: 고정 발을 풀려면 손가락 두 개를 이용하여 고정 발을 바깥쪽으로 회전시키고 위쪽으로 민 후, 다음으로 놓습니다.

6. 스피커 시스템의 케이블을 (가급적이면 피복을 벗겨) 스피커 시스템의 스프링 터미널에 연결합니다. 스피커 시스템 각각의 연결 극성이 맞아야 합니다: 앰프의 "+" 단자에 연결된 케이블은 스피커 시스템의 빨간색 단자에 연결되어야 합니다. 마찬가지로 앰프의 "-" 단자에 연결된 케이블은 검은색 단자에 연결해야 합니다. 이 조건을 준수하지 않으면 스테레오 이미지와 저음 인식이 현저히 감소합니다. (그림 A7)

7. 스피커를 장착 프레임 상에 조립할 수 있습니다. 이를 위해서는 스피커의 회색 확실표를 장착 프레임에 있는 열려 있는 자물쇠가 있는 구역 앞에 위치시킵니다. (그림 A8 / A9)

참고사항: In-Ceiling을 사용하면 제품 뒤에 있는 전용 홀을 이용하여 걸 수 있는 줄(미제공)으로 스피커를 천장에 단단하게 고정할 수 있습니다. (그림 A7)

8. 스피커를 제동 장치에 닿을 때까지 장착 프레임 안으로 삽입(그림 A9)하고, 회색 손잡이를 이용하여 열려 있는 자물쇠 구역 2개 사이에 표식이 오게끔 스피커를 회전시킵니다. (그림 A10)

9. 이제 사각 또는 원형 그릴을 부착할 수 있습니다. 그릴은 장착 프레임 상에서 자석으로 부착되므로 이 장착 프레임 가장자리에 그릴을 정렬하기만 하면 됩니다. (그림 A11)

10. 1000 ICA6 스피커의 장착 프레임에는 배치를 위한 빨간색 확실표가 있습니다. 이 확실표를 이용하여 제품 설치시 최종 청취 위치를 가리켜 표시할 수 있습니다. (그림 A12)

11. 트위터 방향 조절(1000 ICW6 및 1000 ICA6)

트위터는 $\pm 20^\circ$ 로 구부리고 360° 방향 전환이 가능합니다: 고음의 높은 정밀도와 스테레오 이미지를 위해 청취 구역 방향으로 향하게 하십시오 (그림 A13).

12. 트위터 조정(1000 ICW6 및 1000 ICA6)

트위터 높이는 표시된 것처럼 스피커 뒤에 있는 스위치로 조절할 수 있습니다(그림 A14).

1000 ICLCR5

1. 안전장치를 풉니다(그림 B3).

2. 고정용 브래킷을 들어올립니다(그림 B4).

3. 천정의 두께를 측정하고, 필요한 경우 적합한 아답터(모서리 근처에 위치)를 장착합니다(그림 B5).

4. 줄을 이용해서 제품의 설치 상태를 고정합니다(그림 B6).

5. 스피커 시스템의 케이블을 (가급적이면 피복을 벗겨) 스피커 시스템의 스프링 터미널에 연결합니다. 스피커 시스템 각각의 연결 극성이 맞아야 합니다: 앰프의 "+" 단자에 연결된 케이블은 스피커 시스템의 빨간색 단자에 연결되어야 합니다. 마찬가지로 앰프의 "-" 단자에 연결된 케이블은 검은색 단자에 연결해야 합니다. 이 조건을 준수하지 않으면 스테레오 이미지와 저음 인식이 현저히 감소합니다(그림 B7).

6. 잘 끼워지도록 스피커 시스템의 여러 부분을 눌러가며 벽 또는 천정에 제품을 삽입하고(그림 B8) 다음으로 안전장치를 잠급니다(그림 B9).

7. 필요에 따라 고정 나사를 추가할 수도 있습니다(9개까지). 8cm를 초과하는 길이의 나사를 사용하는 것이 좋으며, 빨간 확실표로 표시되어 있는 구멍에 삽입하면 됩니다(그림 B8).

8. 중음-고음 지지대를 청취 위치 방향으로 놓습니다(그림 B10). 필요하다면 방의 음향 조건에 따라 고음 및 중음 수준을 조절합니다(그림 B10).

9. 1000 Series 스피커 시스템은 불투명 음향 패브릭 하나와 함께 배송됩니다. 보호 필름을 벗겨내고 패브릭을 그릴에 부착합니다. 그럼에도 최고의 오디오 성능은 불투명 패브릭이 없을 때 획득할 수 있습니다.

10. 이제 그릴을 부착할 수 있습니다. 그릴은 장착 프레임 상에서 자석으로 부착되므로 이 장착 프레임 가장자리에 그릴을 정렬하기만 하면 됩니다. (그림 B11)

1000 IW6/1000 IWLCR6

1. 스피커 시스템의 케이블을 (가급적이면 피복을 벗겨) 스피커 시스템의 스프링 터미널에 연결합니다. 스피커 시스템 각각의 연결 극성이 맞아야 합니다: 앰프의 "+" 단자에 연결된 케이블은 스피커 시스템의 빨간색 단자에 연결되어야 합니다. 마찬가지로 앰프의 "-" 단자에 연결된 케이블은 검은색 단자에 연결해야 합니다. (그림 C3 / D4)

2. 잘 끼워지도록 스피커 시스템의 여러 부분을 눌러가며 벽 또는 천정에 제품을 삽입합니다(그림 C4 / D5) 1000 Series 제품은 무거우므로 반드시 전문가가 제품을 설치해야 합니다.

3. 제공된 렌치를 이용하여 모든 고정 발을 조입니다. (그림 C5 / D6) 발이 벽 내부 벽에 잘 밀착되도록 해야 합니다.

4. 1000 IW6: 고음 지지대를 청취 위치를 향하도록 합니다(그림 C6). 필요하다면 방의 음향 조건에 따라 고음 수준을 조절합니다(그림 C6).

1000 IWLCR6: 지지대 위쪽과 아래쪽에 있는 나사 4개를 가변게 풀어서 중음-고음 지지대가 청취 위치를 향하도록 합니다(그림 D7). 필요하다면 방의 음향 조건에 따라 고음 및 중음 수준을 조절합니다(그림 D7).

중앙 스피커 시스템으로 사용시, 중음-고음 지지대의 나사 4개를 제거하고 지지대를 90° 돌려서 트위터 위치가 'CENTER' 표시와 일치하도록 합니다(그림 D3). 4개의 나사를 조입니다.

5. 1000 Series 스피커 시스템은 검정색 불투명 음향 패브릭 하나 및 흰색 설치형 음향 패브릭 하나와 함께 배송됩니다. 보호 필름을 벗겨내고 패브릭을 그릴에 부착합니다. 그럼에도 최고의 오디오 성능은 패브릭이 없을 때에 획득할 수 있습니다.

6. 이제 그릴을 부착할 수 있습니다. 그릴은 장착 프레임 상에서 자석으로 부착되므로 이 장착 프레임 가장자리에 그릴을 정렬하기만 하면 됩니다 (그림 C8 / D8).

7. 분해 시에는 나사를 최대한 풀어서 고정 발을 잠그고 제품이 쉽게 나올 수 있도록 주의해서 작업하십시오.

도색

원하실 경우 환경에 제품이 잘 어울릴 수 있도록 제품의 그릴을 도색할 수 있습니다. 먼저 제품에서 그릴을 빼고 스프레이 건을 이용하여 도색할 것을 권장합니다. 사용하는 페인트는 벽의 페인트와 같은 특성의 페인트일 수 있습니다(그림 E). 제품을 제거하지 않고 천장/벽을 도색하려면 제공된 보호 스크린을 사용하실 것을 권장합니다. 장착 프레임에 대한 고정은 자력으로 이루어집니다(그림 E).

특수 주의사항

1000 Series 설치형 스피커의 유지보수는 마른 천을 이용한 먼지 제거 정도로 제한됩니다. 스피커 시스템에 얼룩이 생긴 경우 젖은 천만을 이용할 것을 권장합니다. 스피커 시스템 표면을 청소하기 위해 응제, 세제, 알콜 또는 부식성 제품, 스크레이퍼 또는 문질러 닦는 도구를 사용해서는 절대로 안 됩니다. 가까운 곳에 열원을 두지 마십시오.

보증 조건

모든 Focal 스피커들의 개런티 보장은 고객 국가의 지정Focal공식 대리사가 작성한 개런티의 내용에 따라 보 장됩니다. 공식 대리사 는 고객에게 개런티 조건의 세부내용을 제공해야 합니다. 개런티는 제품 구입 국가의 현 행 법적 허용 개 런티 보장에 따라 보장됩니다.

まず、こちらをお読みください！ 重要な安全上の注意！

	<p>正三角形内に表示された感嘆符は、機器の利用やメンテナンスに関して説明書内に記載された重要な指示が存在することをユーザーに警告するためのものです。</p>	
<ol style="list-style-type: none"> 1. 説明書を読んでください。 2. 説明書を保管してください。 3. すべての警告に従ってください。 4. すべての指示に従ってください。 5. 水の近くで使用しないでください。 6. 乾燥した布でのみ清掃してください。 7. 換気口をふさがしないでください。メーカーの指示に従い、機器を設置してください。 8. 暖房器、レンジ、暖房の温風口または熱を発するその他のあらゆる機器（アンブも含めた）など、熱源のそばに機器を設置しないでください。 9. メーカーが推奨する付属品のみを使用してください。 	<ol style="list-style-type: none"> 10. メーカーが推奨する、または機器とともに販売される運搬機械、レッグ、三脚、スタンド、台のみ使用してください。カートを使用する際、転倒による損傷を回避するために、カート/機器両方の移動にいつもの注意を払ってください。 <div style="text-align: center;">  </div> <ol style="list-style-type: none"> 11. メンテナンス作業はすべて、資格を有する技術者により実施されなければなりません。ケーブルまたは電気プラグの破損、液体の浸潤または機器内への異物混入、雨または湿気への露出、機器の機能不順または倒壊など、機器に損害が起きた際はメンテナンスが必要です。 12. 聴覚の損傷を回避するため、長時間高レベルの音量でスピーカーを聴かないでください。高出力でスピーカーを聴くと、ユーザーの耳を損傷し、聴覚障害（一時的または決定的な難聴、耳鳴り、聴覚過敏）を引き起こす可能性があります。過剰な音量（85 dB以上）に1時間以上耳をさらすと、不可逆的に聴覚を損傷する可能性があります。 	<ol style="list-style-type: none"> 13. このスピーカーには、純ベリリウム製のインバーテッド・ドームツイーターが使用されています。固形状態では、この資材に害はありません。しかしながらその性質上、不要なリスクにさらされることのないよう配慮すべき点がございます： <ul style="list-style-type: none"> ・ベリリウム製ドームと研磨剤を接触させることは絶対にしないでください。 ・ベリリウム製ドームが破損した場合、その形状に関わらず、付属の保護テープで破損面全体を直ちに覆います。純ベリリウム製インバーテッド・ドームツイーターの説明書が収められたビニール袋に、テープも同封されています。その際販売店へ連絡し、その専門部署でツイーターの分解と交換を行ってください。 ・ドームが割れた場合、ベリリウムの微粒子を粘着テープで入念に回収した後、ビニール袋に密閉した状態で入れ、スピーカーとともに販売店へ返送してください。詳細はパッケージに付属された使用上の注意を参照してください。 <p>以下のアドレスまで直接質問していただくことも可能です： beryllium@focal.com</p> <div style="text-align: center;">  <p>(CEI 60417-6044)</p> </div>



スピーカーを壁、天井、またはその他の場所に設置および固定する場合は、必ず設置する場所の建物やレイアウト、セキュリティ、配線の規則のあらゆる条件と基準を満たした上で実施してください。また、本体が振動することで、取付器具に損傷を与える可能性があります。条件と基準を遵守するために、設置および安全基準を認識している資格をもつ専門家に設置作業を依頼してください。Focalは、スピーカーのあらゆる設置作業に関して保証せず、スピーカーの設置は、お客様自身の自己責任でなされるものとします。したがって、取付金具が外れた場合、スピーカーが落下した場合、スピーカー取付作業による事故が起きた場合、および/またはスピーカーの設置に関連するあらゆる損傷や事故が発生しても、Focalはいかなる責任も負いません。

1000 SERIES

取扱説明書

Focal-Jmlabの保証を有効にするには、
現在、製品のオンライン登録が可能になりました：www.focal.com/warranty



Focalのスピーカーをご購入いただきありがとうございます。原音に忠実なハイファイの世界へようこそ。Focalはイノベーション、最高峰の技術、伝統、サウンドの喜びを大切に、お客様へビュアで原音に近い、豊かな音をお楽しみいただけることを目指しています。この製品の性能をすべて活用するには、この冊子の説明をよくお読みになり、それから後で参照するために冊子を大切に保管してください。

同梱品について

- ・ 1000Seriesスピーカー1点
- ・ 組立フレーム1点
- ・ 円形グリッド1点 (1000 ICW6と1000 ICA6)
- ・ 長方形グリッド1点 (1000 IW6, 1000 IWLCR6)
- ・ 正方形グリッド1点 (1000 ICW6と1000 ICA6と1000 ICLCR5)1点
- ・ 壁及び天井塗装用保護シート1点
- ・ quickstart 1点
- ・ カッティングテンプレート1点
- ・ 音響ファブリック (黒または白) 2点
- ・ ベリリウム説明書1点
- ・ 安全に関する指示と保証条件1点

重要なポイント

ベリリウム・インバーテッドドームツイーター1000Seriesのために開発されたツイーターは、最適なエネルギー伝達と制限された指向性を可能にするFOCAL独自のインバーテッド・ドームテクノロジーを使用しています。ベリリウム製のドームは、高音調性の特徴を持ち柔らかくかつ精密なダンピングと緩和の面で優れた性能を保証します。

W振動板：1000Seriesのスピーカー振動板はFocal独自の技術を採用したフランス製です。“W” コンポジット・サンドイッチコーン技術を採用することで、豊かな中音域ならびに歪みのない低音域が実現します。

マグネット付き保護グリッド：取り付けが簡単で、お部屋にとても良く調和します。

ODC (オプティマム・ダイレクティビティ・クロスオーバー) フィルター：指向性の最適化により、特に軸外で聴く場合にも、より均質なサウンドが得られます。天井埋込型スピーカーの「シャワー」効果を削除しました。

組立キット (オプション品)：壁への取り付けをする際に使用

耐火性背面ボックス (オプション品)：本製品(UL2043)を耐火基準に準拠させます。スピーカー背面に音響パワーをもたらし、本製品の性能を向上させます。(1000 ICW6のみ)

壁取付：オプションで壁に取付けるためのフレームです (1000 IW6と1000 IWLCR6)。

自動リセット過電流保護：製品の温度過昇防止をします。

エイジング期間

Integration 1000 Seriesのスピーカーに使用されるスピーカーは、その能力を最大限に機能するために、またお使いの環境温度および湿度条件に適應するために一定の時間を必要とする複雑な構成部品からできています。このエイジング期間の長さは、それぞれの環境条件に応じて異なり、数週間に及ぶ場合もあります。約20時間連続してスピーカーを動作させることでエイジング期間が短くなる場合もあります。いったんスピーカーの特性が完全に安定すると、Integration 1000 Seriesのスピーカーのパフォーマンスを完全にお楽しみいただくことができます。

取り付け前の配線

ケーブルの敷設が完了して初めてスピーカーの組み立てを検討することができます。製品を簡単に接続できるように、ケーブルの長さが十分であることをご確認ください (約50 cm)。ラウドスピーカーの極性 (+/-) を尊重するために、マークが付いたケーブルを使用することを推奨します。距離に適した長さとお品質のケーブルをお選びください：販売員がアドバイスを致します。

アンプの選択

スピーカーやスピーカーユニットに損傷を与えるのは、電力過剰ではなく、電力不足です。実際に音量が大きすぎると、アンプが飽和して余計な信号を生成し、ツイーターを破壊してしまう恐れがあります。

Integration 1000 Seriesのスピーカーの動的能力と定義は、関連するアンプの品質と欠陥を明らかにするために十分高度に作られています。お好みとご予算に応じて、販売員は製品をお選びいただく際にアドバイスをを行います。

設置

スピーカーの位置決め

1000 Seriesのスピーカーは、あらゆる形式の音楽やホームシアタープログラムを最大限忠実に再現するように設計されています。しかしパフォーマンスを最適化し、良好な音調のバランスと現実的なサウンドイメージを保証するために、いくつかの簡単なルールに従う必要があります。

音の拡散の使用 (天井)

バックグラウンド拡散の使用のために (各スピーカーは他のスピーカーとは独立して動作)、あなたのニーズや部屋の建築上の制約に従ってスピーカーを取り付けることができます。ただし、低周波レベルの超過を下げるために、スピーカーを壁や部屋の隅から50cm程離して設置してください。

1000 SERIES

取扱説明書

ステレオ装置の使用（天井または壁）

スピーカーは、リスニングエリアの正面に対称を成すように配置する必要があります。理想的なのは、エリアと二等辺三角形になるような配置です。リスニングエリアが3mと6mの間の場合、スピーカーの間隔は2.5m～4mになります（図1）。しかし特定の設備条件に応じて、理想的な妥協策を見つけるためにこれらの距離を変更することができます。スピーカーは、同じ高さの同じ水平面に配置する必要があります（図2）。天井でスピーカーを使用する場合は、左右正面のスピーカーは、壁から0.3～0.6mずらし、同じ水平線上に配置される必要があります。右スピーカーと左スピーカーの間隔は、2.5mから4mの間でなければなりません（図3）。

ホームシアターの使用（天井または壁）

左右正面と中央のスピーカー

壁に取り付ける場合、左右正面のスピーカーは、リスニングエリアの正面に対称を成すように、スクリーンの両側に、そして半分の高さに配置する必要があります。理想的なのは、エリアと二等辺三角形になるような配置です。リスニングエリアが3mと6mの間の場合、スピーカーの間隔は2.5m～4mになり、スクリーンとの間に約50cmの距離を置くようにします。しかし特定の設備条件に応じて、理想的な妥協策を見つけるためにこれらの距離を変更することができます。リアリティある台詞の復元のために、中央のスピーカーはできるだけスクリーンの上または下に配置する必要があります（図4）。マイクロパーフォレーション投影スクリーン（音響透過性）が使用される場合、左右正面のスピーカーと中央のスピーカーは、このスクリーンの後ろの同じ水平面に、スクリーンの半分の高さで配置する必要があります（図5）。天井にスピーカーを取り付ける場合は、左右正面のスピーカーと中央のスピーカーを、壁から0.3～0.6mずらし、同じ水平線上に配置してください。左右スピーカーの間隔は、2.5mから4mの間でなければなりません（図6）。

システム5.1のためのリアエフェクトスピーカー

壁への取り付けの場合、リアエフェクトスピーカーは、リスニング位置のわずかに後方（0.5 - 1.5m）の横壁に、左右正面のスピーカーと同じ高さで取り付けてください（図7）。天井への取り付けの場合、リアエフェクトスピーカーは、リスニング位置のわずかに後方（理想的なのは0.5 - 1.5m）の同じ水平線上に取り付ける必要があり、左右スピーカーの間隔は、2.5mから4mの間でなければなりません（図8）。

システム7.1のためのリアエフェクトスピーカー

壁への取り付けの場合、リアエフェクトスピーカーは、リスニング位置と並んで横壁に、左右正面のスピーカーと同じ高さで取り付けてください。リアエフェクトスピーカーは、リスニング位置の後方に位置する壁に、左右正面のスピーカーと同じ高さで取り付けてください。2つのスピーカーの間隔は、2.5mから4mの間でなければなりません（図9）。天井への取り付けの場合、リアエフェクトスピーカーは、リスニング位置の前方と同じ水平線上に配置してください。リアエフェクトスピーカーは、リスニング位置のわずかに後方（0.5 - 1.5m）の同じ水平線上に取り付ける必要があり、2つのスピーカーの間隔は、1.5mから2.5mの間でなければなりません（図10）。

Atmosエフェクトスピーカー（天井）

システム5.1.2のために、Atmosエフェクトスピーカーは、リスニング位置からわずかに前方（0.25 - 1m）の同じ水平線上に取り付ける必要があり、2つのスピーカーの間隔は、1mから2.5mの間でなければなりません（図11）。システム7.1.4のために、Atmosエフェクトスピーカーは、リスニング位置からわずかに前方（0.25 - 1m）の同じ水平線上に取り付ける必要があり、2つのスピーカーの間隔は、1mから2.5mの間でなければなりません（図11）。Atmosエフェクトスピーカーは、リスニング位置のわずかに後方（0.25 - 1m）の同じ水平線上に取り付ける必要があり、2つのスピーカーの間隔は、1mから2.5mの間でなければなりません（図12）。

現存する工事

スピーカーを壁、天井、またはその他の場所に設置および固定する場合は、必ず設置する場所の建物やレイアウト、セキュリティ、配線の規則のあらゆる条件と基準を満たした上で実施してください。また、本体が振動することで、取付器具に損傷を与える可能性があります。条件と基準を遵守するために、設置および安全基準を認識している資格をもつ専門家に設置作業を依頼してください。Focalは、スピーカーのあらゆる設置作業に関して保証せず、スピーカーの設置は、お客様自身の自己責任でなされるものであるとします。したがって、取付金具が外れた場合、スピーカーが落下した場合、スピーカー取付作業による事故が起きた場合、および/またはスピーカーの設置に関連するあらゆる損傷や事故が発生しても、Focalはいかなる責任も負いません。スピーカーを取り付ける前に、天井または壁の設置する場所に換気ダクトが通っていたり、取り付けに影響を及ぼす恐れのあるケーブルなどの障害物がないことを確認してください。適切な場所を決定するのに役立つ適切なツールを使用してください。製品を取り付けるために、天井または壁の内側に十分なスペースがあることを確認してください。

付属のカッティングテンプレートをを使用して現在の床または壁に線を引きます。そして天井または壁に穴を開けるために適したツールを使用して、線に沿って切ります（図A1/B1, B2/C1, C2/D1, D2）。

新しい工事

指定のオプションの組立てキットを使用してください。スピーカーの配線を行ってから取り付けを行ってください。

スピーカーの設置

1000 Seriesの製品には、スピーカーと磁気グリッドが含まれています。

Easy Quick Installシステムを採用したので、1000 Seriesの製品(1000 ICW6, 1000 ICA6と1000 ICLCR5)を天井に取り付けする際ツールは何も必要ありません。

1000 ICLCR5スピーカーは天井のさまざまな厚さ（12～54mm）に対応するために、アダプタが付属しています（角の辺りにあります）。

1000 IW6と1000 IWLCR6を壁へ取り付けするには、回転式の取付ブラケットをします。スピーカーを穴に挿入し、付属のレンチまたはドライバーを使用して、取付ブラケットのネジを時計回りに締めます。ドライバーをお使いの場合は、取付ブラケットを傷つけることのないよう、必ず締付トルクを低い値に設定してください。抵抗を感じるまでネジを締めると、スピーカーがしっかり固定されます。1000 Seriesは重いので、専門家に設置を依頼してください。

1000 ICW6/1000 ICA6

1. 取付フレームが開口部を通過できるように、取付ブラケットが取付フレームにカチッと合はまるまで回転させます。（図A2）
2. 片手で、取付フレームを天井または壁の開口部に挿入して、天井または壁にぴったりとはまるようにします。（図A3）
3. 取付フレームをロックするには、もう一方の手を開口部に通し、2本の指でブラケットを元の位置から逆に回転させます。（図A4）
4. 次に、ブラケットを最後まで押し下げます（図A5）。
5. 最後に、ブラケットを放して、きちんと固定されたかを確認します。また、ブラケットがスピーカーケーブルにのっていないことも確認してください。（図A6）

1000 SERIES

取扱説明書

注1: 他の取付ブラケットについても同様の操作をしてください。

注2: 取付ブラケットのロック解除: 2本の指を使用して、取付ブラケットを外側に回転させ、上の方に押し上げてから放します。

6. スピーカーのケーブル（予め剥き出しにされた）をスピーカーのスプリング端子に接続します。各スピーカーの接続の極性が正確でなければいけません: アンプの「+」端子に接続されたケーブルは、スピーカーの赤端子に接続する必要があります。またアンプの「-」端子に接続されたケーブルは、黒端子に接続される必要があります。この条件を守らない場合、ステレオ画像と低音域の再生力が大幅に低下します。（図A7）

7. これで、スピーカーを取付フレームを使って組み立てることができます。組立をするには、取付フレームの鍵マークをスピーカー部分の灰色の矢印に配置させます。（図A8とA9）注: 天井埋込をする場合、スピーカーは、吊り下げ金具（付属していません）を使用して、製品の背面にある専用フックを使用して天井にしっかりと取り付けてください。（図A7）

8. スピーカーを取付フレーム（図A9）に挿入し、灰色のハンドルを使用してスピーカーを回し、両方向矢印が鍵マークの間に配置されるようにします。（図A10）

9. この段階で円形もしくは正方形のグリッドを取り付けることができます。グリッドは取り付けフレームに磁石で取り付けられます。取り付けフレームの端に合わせるだけです。（図A11）

10. 1000 ICA6には、取付フレームに赤い配置矢印があります。この矢印は、製品を設置するときのリズニング位置を示します。（図A12）

11. ツイーターの方向（1000 ICW6と1000 ICA6）

傾斜20度前後ならび360度回転可能:高音やステレオイメージの精度を上げるため、ツイーターをリスニングエリアに向けてください（図A13）。

12. ツイーターの調整（1000 ICW6と1000 ICA6）

ツイーターのレベルは、図の通り、スピーカー背面のスイッチを介して調整することができます（図A14）。

1000 ICLCR5

1. セキュリティのロックを解除します（図B3）。

2. 取り付け金具を持ち上げます（図B4）。

3. 天井の厚さを測定し、必要に応じて適切なアダプタを取り付けます（隅に近い位置）（図B5）。

4. リングを使用して製品の取り付けの安全を確保します（図B6）。

5. スピーカーのケーブル（予め剥き出しにされた）をスピーカーのスプリング端子に接続します。各スピーカーの接続の極性が正確でなければいけません。アンプの「+」端子に接続されたケーブルは、スピーカーの赤端子に接続してください。またアンプの「-」端子に接続されたケーブルは、黒端子に接続してください。この条件を守らない場合、ステレオ画像と低音域の感知が大幅に低下します（図B7）。

6. 設置を確実に行うために、スピーカーのそれぞれの面を押しながら、壁または天井に製品を挿入します（図B8）。それからセキュリティシステムをロックします（図B9）。

7. 必要に応じて取り付けネジを追加することができます（9本まで）。8cm以上の長いネジを使用し、赤い矢印がある場所に挿入することをお勧めします（図B8）。

8. 高音域と中音域ボードをリスニング位置の方へ向けます（図B10）。必要があれば、部屋の音響に応じて高音域と中音域を調整します（図B10）。

9. 1000 Seriesのスピーカーには不透明な音響ファブリックが付属しています。保護フィルムを取り外し、それから音響ファブリックをグリッドに貼り付けます。しかしこの不透明な音響ファブリックがない方がよりよいオーディオパフォーマンスを得られます。

10. この段階でグリッドを取り付けることができます。グリッドは取付フレームに磁石で取り付けられます。取付フレームの端に合わせると簡単にできます。（図B11）

1000 IW6/1000 IWLCR6

1. スピーカーのケーブル（予め剥き出しにされた）をスピーカーのスプリング端子に接続します。各スピーカーの接続の極性が正確でなければいけません。アンプの「+」端子に接続されたケーブルは、スピーカーの赤端子に接続してください。またアンプの「-」端子に接続されたケーブルは、黒端子に接続してください。（図C3/D4）

2. 設置を確実に行うために、スピーカーのそれぞれの面を押しながら、壁または天井に製品を挿入します（図C4とD5）1000 Seriesは重いので、必ず専門家に設置を依頼してください。

3. 付属の鍵を使用して、すべての取付ブラケットをロックします。（図C5とD6）取付ブラケットが壁の内壁にきちんとはまっていることを確認してください。

4. 1000 IW6: 高音域ボードをリスニング位置の方へ向けます（図C6）。必要があれば、部屋の音響に応じて高音域を調整します（図C6）。

1000 IWLCR6: 中音域ボードの上部と下部にある4本のネジを少し緩めて、リスニング位置に向けます（図D7）。必要があれば、部屋の音響に応じて高音域と中音域を調整します（図D7）。

中央スピーカーとして使用する場合は、高音域と中音域ボードの4本のネジを外し、ボードを90度回転させて、ツイーターの位置をマークに合わせます（図D3）。4本のネジを締めます。

5. 1000 Seriesのスピーカーには黒色の不透明な音響ファブリック白色の統合音響ファブリックが付属しています。保護フィルムを取り外し、それから音響ファブリックをグリッドに貼り付けます。しかしこの音響ファブリックがない方がよりよいオーディオパフォーマンスを得られます。

6. この段階でグリッドを取り付けることができます。グリッドは取付フレームに磁石で取り付けられます。取付フレームの端に合わせるだけです（図C8とD8）。

7. 分解するときは注意して、固定ブラケットをロックし、製品を簡単に取り外せるように、ネジをできるだけ緩めます。

塗装

お望みであれば、製品のグリッドに塗装を施してお使いの製品を環境に調和させることができます。まず最初に製品からグリッドを取り外し、スプレーガンを使用して塗装を行うことを推奨します。塗料は壁の塗料と同じ性質のものを使用することができます（図E）。お使いの製品を解体せずに天井または壁に塗装を施すことを望む場合は、付属の保護マスクを使用されることを推奨します。取付フレームは磁石です（図E）。

注意点

1000 SERIESのメンテナンスは、乾いた布で埃を取るからぶきに限ります。スピーカーが汚れている場合は、湿った布で汚れをふき取ってください。スピーカーの表面を清掃する時に、溶剤、洗剤、アルコール類、腐食剤、スクレーパー、研磨器具を使用しないでください。熱をもつものに近づけないでください。

保証条件

Focal社のすべてのラウドスピーカーは、お住まいの国のFocal正規代理店が定めた保証によりカバーされています。お近くの販売店にて保証条件に関する詳細をご提供することができます。保証のカバーは、少なくとも請求書の原本が発行された国の法的保証が付与したものに及びます。

يجب قراءة هذا الدليل قبل الاستعمال! تعليمات هامة تتعلق بالسلامة!

	<p>الهدف من علامة التعجب الموجودة في مثلث متساوي الأضلاع هو تنبيه المستخدم لوجود تعليمات مهمة مذكورة في كتيب التعليمات ومتعلقة بتشغيل الجهاز وصيانته.</p>
<p>1. اقرأ هذه الإرشادات. 2. احتفظ بهذه التعليمات. 3. اتبع هذه التنبيهات. 4. اتبع كل التعليمات. 5. لا تستخدم هذا الجهاز على مقربة من الماء. 6. نظّف فقط باستخدام قطعة قماش جافة. 7. لا تقم بسد أية فتحة تهوية. قم بتركيب الجهاز حسب تعليمات الشركة المصنعة. 8. لا تقم بتركيب الجهاز على مقربة من مصدر حرارة مثل المدفأة أو البوتاجاز أو فتحة تدفئة أو أي جهاز آخر (بما في ذلك مكبرات الصوت) التي تشتت الحرارة. 9. استخدم فقط قطع الغيار التي توصي بها الشركة المصنعة.</p>	<p>10. لا تستخدم إلا الترولي أو الحوامل أو الحوامل ثلاثية القوائم أو الدعامات أو المناضد التي توصي بها الشركة المصنعة أو تلك المُباعة مع الجهاز. عند استخدام ترولي، يجب توخي المزيد من الحذر أثناء نقل كل من الترولي/ الجهاز لتجنب أية إصابات بسبب الانقلاب.</p>  <p>11. يجب إجراء جميع أعمال الصيانة بمعرفة شخص مؤهل. تكون الصيانة ضرورية عقب حدوث أي تلف للجهاز، مثل تلف الكابل أو قابس الكهرباء أو انسكاب سائل أو دخول أشياء داخل الجهاز أو التعرض للمطر أو للرطوبة أو التشغيل السيئ أو سقوط الجهاز. 12. من أجل تجنب حدوث أي ضرر محتمل للسمع، لا تستمع لمكبرات الصوت على مستوى صوت عالٍ لمدة طويلة. سماع مكبرات الصوت وهي تصدر صوتاً شديداً يمكن أن يتلف أذن المستخدم ويتسبب في حدوث اضطرابات سمعية (صمم مؤقت أو دائم، طنين بالأذن، تهيوّات سماع ضوضاء، احتداد السمع). تعريض الأذنين لمستوى صوت زائد عن الحد (أعلى من 85 ديسيبل) لأكثر من ساعة يمكن أن يتلف حاسة السمع بشكل لا رجعة فيه.</p> <p>13. تستخدم مكبرات الصوت الخاص بك مكبراً عالي التردد ذا قبة مقلوبة من البريليوم الخالص. هذه الخامة في شكلها الصلب غير ضارة. إلا أنه، بسبب طبيعتها، لا بد من اتخاذ بعض الاحتياطات لعدم التعرض لمخاطر لا فائدة منها: • لا يجب أبداً أن تكون قبة البريليوم على اتصال بمادة ساحجة. • إذا تضررت قبة البريليوم بأي شكل من الأشكال، يتم تغطية كل سطحها في أقرب وقت ممكن بالشرط اللاصق الواقي المُباع. سوف تجده في الكيس البلاستيكي الذي يحتوي على الدليل المخصص للمكبر عالي التردد ذا القبة المقلوبة من البريليوم الخالص. اتصل ببائع التجزئة لتفكيك مكبر الصوت عالي التردد واستبداله من قبل قسم الخدمات المختص لدى الموزع. • إذا انكسرت القبة، فيجب جمع أي جزيئات بريليوم بعناية باستخدام شريط لاصق ثم وضعها في كيس بلاستيكي مغلق بإحكام ويتم إرساله للوكيل في نفس وقت إرسال مكبر الصوت. لمزيد من المعلومات، برجاء الرجوع إلى دليل احتياطات الاستخدام الموجود في العبوة. يمكنك أيضاً طرح أسئلة مباشرة على العنوان التالي: beryllium@focal.com</p>  <p>(CEI 60417-6044)</p>

طرق تركيب وتثبيت مكبرات الصوت في الجدران والسقف أو على الأسطح الأخرى تستوفي الشروط ومعايير السارية الخاصة بالبناء والتنظيف الداخلي والسلامة وتوصيل الكابلات والمطبقة على الحوامل المعنية بهذه الشروط. بالإضافة لذلك، يمكن أن تهتز الأجهزة وتتلف الحوامل المركبة عليها. ولهذا السبب يجب أن تتم عمليات التركيب بمعرفة مهني مؤهل ومطلع على معايير التركيب والسلامة. شركة Focal لا تعطي أي ضمان للحامل أو لتركيبة معين، وتنفيذ تركيب مكبرات الصوت أمر يخص العميل. ولا تعدّ شركة Focal مسؤولة بأي حال من الأحوال في حالة تفكك أو سقوط أو وقوع حادث و/ أو أي نتيجة أخرى أو تلف من أي نوع يكون مرتبطاً بتركيب مكبرات الصوت.



Focal-JMlab الرجاء تفعيل ضمان يمكنك الآن تسجيل منتجك عبر الإنترنت على موقع: www.focal.com/warranty



لقد اشتريت للتو منتجاً من منتجات Focal ونحن نشكرك على ذلك. مرجحاً بك في عالمنا، وهو عالم الدقة العالية. إن الابتكار والأصالة والامتياز والمتعة هي من قيمنا؛ وهدفنا الوحيد هو أن نقدم لك صوتاً نقياً وأصلياً ورائعاً. من أجل الاستفادة الكاملة من أداء هذا المنتج، فإننا ننصحك بقراءة التعليمات الواردة في هذا الكتيب، ثم الاحتفاظ به بعناية من أجل الرجوع إليه مستقبلاً.

محتوى العبوة

- عدد 1 مكبر صوت من نوع Series 1000
- عدد 1 إطار تركيب
- عدد 1 شبكة دائرية (ICW6 1000 و ICA6 1000)
- عدد 1 شبكة مستطيلة (IW6 1000 و IWLCR6 1000)
- عدد 1 شبكة مربعة (ICW6 1000 و ICLCR5 1000 و ICA6 1000)
- عدد 1 قناع حماية يُستخدم عند طلاء الجدار / السقف
- عدد 1 دليل البدء السريع
- 1 x قالب القطع
- عدد 2 نسيج صوتي (أبيض أو أسود)
- عدد 1 دليل البريليوم
- عدد 1 تعليمات السلامة و شروط الضمان

النقاط الرئيسية

مكبر عالي التردد ذو قبة مغلوقة من البريليوم: يستخدم مكبر الصوت ذو التردد القوي بالنسبة لمنتجات الفئة Series 1000 تقنية القبة المغلوقة الحصيرية الخاصة بشركة Focal، التي تتيح النقل الأمثل للطاقة ونسبة توجيه محدودة. يضمن البريليوم في القبة أداء استثنائياً من حيث الخفة والإخماد والصلابة، وذلك من أجل الحصول على صوت حاد وناغم في نفس الوقت ومفصل ومضبوط. مكبرات الصوت ذات الغشاء « W »: يتم تصنيع أغشية مكبرات الصوت من فئة Series 1000 في فرنسا اعتماداً على التقنية الحصيرية لشركة Focal وهي تقنية « W ». تتيح تقنية الشظيرة المركبة « W » أصوات متوسطة ثرية ومضبوطة وأصوات جبهة بدون تشوية. شبكة حماية بمشبك مغناطيسي: سهولة التركيب، أفضل دمج.

مرشح (ODC (Optimum Directivity Crossover): تحسين التوجيه من أجل صوت أكثر تجانساً خاصة عندما يتم الاستماع للمنتجات خارج المحور. تمت إزالة تأثير "الدش" بالنسبة للمنتجات التي توضع في السقف.

طقم تركيب (اختياري): من أجل التركيب في فاصل تحت الإنشاء.

صندوق خلفي مقاوم للاشتعال (اختياري): يضمن التوافق مع معايير مقاومة المنتجات للحريق (UL2043). يزيد من أداء المنتجات وذلك بزيادة الصوت خلف الجهاز (ICW6 1000 فقط). للضبط على الجدار: إطار حائط متوفر بشكل اختياري لـ IW6 1000 و IWLCR6 1000. الحماية من التيار قابلة لإعادة الضبط تلقائياً: الحماية الحرارية للمنتج أثناء ارتفاع درجات الحرارة بشدة.

فترة الترويض

مكبرات الصوت المستخدمة في المكبرات من فئة Series 1000 هي عناصر ميكانيكية معقدة تتطلب فترة من التكيف حتى تعمل بأفضل قدر ممكن و من أجل أن تتكيف مع ظروف الحرارة والرطوبة داخل محيطكم. تختلف فترة الترويض هذه حسب الظروف التي تمت مواجهتها ويمكن أن تمتد لعدة أسابيع. ومن أجل تسريع هذه العملية، يمكنكم تشغيل مكبرات الصوت لمدة 20 ساعة متتالية على شدة صوت متوسطة. بمجرد ما أن تستقر خصائص مكبر الصوت بشكل كامل، ستتمكن من الاستمتاع بشكل كلي بأداء مكبرات الصوت من فئة Series 1000.

توصيل الكابلات قبل التثبيت

لا يمكنك التفكير في تركيب مكبرات الصوت الخاصة بك إلا بعد وضع الكابلات. تأكد من ترك الطول الكافي من الكابل من أجل توصيل منتجك بسهولة (حوالي 50 سنتيمتراً). ننصحك باستخدام كابل مع علامة مرجعية حتى تتمكن من احترام قطبية مكبرات الصوت (+/-). اختر كابلات ذات جودة عالية وقطعا مناسباً للطول: سيقوم الوكيل بإعطائك النصائح اللازمة من أجل ذلك.

اختيار مُضخِّم الصوت

ليست القدرة الزائدة لمضخم الصوت هي التي يمكن أن تلحق الضرر بمكبرات الصوت، بل على العكس فإن نقص القدرة هو ما يضر بالمكبرات. في الواقع إذا كان حجم الصوت مرتفعاً جداً، فإن المضخم يصبح مشبعاً ويولد إشارات زائدة قد تدمر مكبر الصوت.

القدرة الديناميكية و وضوح صوت مكبرات الصوت من فئة Series Intégration 1000 عالية بما يكفي من أجل إبراز مزايا و عيوب مضخمات الصوت التي سيتم توصيلها معها. سوف يقوم الوكيل بتوجيهك من أجل الاختيار وفقاً لنوعك و ميزانيتك.

التركيب

تحديد موضع مكبرات الصوت

لقد تم تصميم مكبرات الصوت من فئة Series 1000 من أجل تشغيل جميع أشكال الموسيقى و برامج السينما المنزلية بأكثر قدر من الأمانة. ومع ذلك فإنه يستحسن اتباع بعض القواعد البسيطة من أجل تحسين أدائها، وضمان توازن نغمي جيد وصورة صوتية واقعية.

استخدام انتشار الصوت (السقف)

من أجل الاستخدام في البيث الصوتي الخلفي (حيث يعمل كل مكبر صوت بشكل مستقل عن الآخرين)، يمكن تثبيت مكبرات الصوت وفقاً لاحتياجاتك و للعوائق المعمارية للغرفة. غير أنه يجب الحرص على عدم تركيب مكبرات الصوت على مسافة تقل عن 50 سم من الجدار أو من أحد الأركان حتى يتم تجنب فرط مستوى الترددات المنخفضة.

استخدام Stereo (السقف أو الجدار)

ينبغي وضع مكبرات الصوت بشكل متناظر مقابل منطقة الاستماع، من أجل تشكيل مثلث متساوي الساقين على نحو مثالي معها. حيث سيتراوح التباعد بين مكبرين بين 2.5 متر و 4 أمتار من أجل منطقة استماع تتراوح بين 3 أمتار و 6 أمتار (الشكل 1). ومع ذلك فإنه من الممكن تغيير هذه المسافات للعثور على الحل المثالي اعتماداً على ظروف الإعداد الشخصية. و ينبغي وضع مكبرات الصوت على نفس الارتفاع وعلى نفس المستوى الأفقي (الشكل 2). عند استخدام مكبرات الصوت في السقف، يجب وضع مكبرات الصوت الأمامية اليمنى و اليسرى على نفس الخط الأفقي، حيث يجب أن تبعد عن الجدار من 0.3 إلى 0.6 متر. يجب أن يكون التباعد بين مكبرات الصوت اليمنى و اليسرى بين 2.5 متر و 4 أمتار (الشكل 3).

الاستعمال الخاص بالسينما المنزلية (السقف أو الجدار)
مكبرات الصوت الأمامية اليمنى، واليسرى والوسطى.

عند استعمال مكبرات الصوت الحائطية، يجب وضع مكبرات الصوت الأمامية اليمنى واليسرى على جانبي الشاشة و في منتصف الارتفاع بشكل متناظر أمام منطقة الاستماع، بحيث تشكل بطريقة متساوية مثلثاً متساوي الساقين مع هذا الجزء. يجب أن يكون التباعد بين مكبري الصوت بين 2.5 متر و 4 أمتار، من أجل الحصول على منطقة استماع بين 3 أمتار و 6 أمتار، وذلك مع مراعاة مسافة تبلغ حوالي 50 سنتيمتراً من الشاشة. ومع ذلك فإنه من الممكن تغيير هذه المسافات للعثور على الحل المثالي اعتماداً على ظروف الإعداد الشخصية. يجب وضع مكبر الصوت الأوسط في أقرب مكان ممكن، فوق أو تحت الشاشة من أجل تشغيل واقعي للحوارات (الشكل 4).

إذا تم استخدام شاشة عرض ضوئي صغيرة متقبلة (شاشة من الناحية الصوتية)، فيجب وضع مكبرات الصوت الأمامية اليمنى واليسرى ومكبر الصوت الأوسط في منتصف ارتفاع الشاشة، و على نفس المستوى الأفقي خلف هذه الشاشة (الشكل 5). وعند استخدام مكبرات الصوت على مستوى السقف، فيجب وضع مكبرات الصوت الأمامية اليمنى واليسرى ومكبر الصوت الأوسط على نفس الخط الأفقي حيث تبعد من 0.3 إلى 0.6 متر عن الجدار. يجب أن يكون التباعد بين مكبرات الصوت اليمنى واليسرى بين 2.5 متر و 4 أمتار (الشكل 6).

مكبرات الصوت الخاصة بالمؤثرات الخلفية لنظام 5.1.

بالنسبة لاستخدام مكبرات الصوت على الجدار، فإنه يجب تثبيت مكبرات الصوت الخلفية على الجدران الجانبية خلف موضع الإصغاء بمسافة قليلة (0.5 - 1.5 متر) و على نفس ارتفاع مكبرات الصوت الأمامية اليمنى واليسرى (الشكل 7). عند استخدام مكبرات الصوت على مستوى السقف، فينبغي وضع مكبرات الصوت المؤثرات الخلفية على نفس الخط الأفقي خلف موضع الاستماع بمسافة قليلة (المسافة المثالية من 0.5 إلى 1.5 متر) ويجب أن يكون التباعد بين مكبرات الصوت اليمنى واليسرى بين 2.5 متر و 4 أمتار (الشكل 8).

مكبرات الصوت الخاصة بالمؤثرات الخلفية لنظام 7.1.

بالنسبة لاستخدام مكبرات الصوت على الحائط، فإنه يجب تثبيت مكبرات الصوت الخلفية اليمنى واليسرى على الجدران الجانبية على مستوى موضع الاستماع و على نفس ارتفاع مكبرات الصوت الأمامية اليمنى واليسرى. يجب تثبيت مكبرات الصوت الخاصة بالمؤثرات الخلفية على الحائط الموجود خلف موضع الاستماع و على نفس ارتفاع مكبرات الصوت الأمامية اليمنى واليسرى. يجب أن يكون التباعد بين مكبري الصوت بين 2.5 متر و 4 متر (الشكل 9). بالنسبة لاستخدام مكبرات الصوت على مستوى السقف، فإنه يجب وضع مكبرات الصوت الخاصة بالمؤثرات الخلفية اليمنى واليسرى على نفس الخط الأفقي في مستوى موضع الاستماع. يجب تثبيت مكبرات الصوت الخاصة بالمؤثرات الخلفية على نفس الخط الأفقي خلف موضع الاستماع بمسافة قليلة (0.5 - 1.5 متر) ويجب أن يكون التباعد بين مكبري الصوت بين 1.5 متر و 2.5 متر (الشكل 10).

المكبرات الخاصة بالمؤثرات الصوتية من نوع Atmos (السقف)

بالنسبة لنظام 5.1.2، فإن يتعين تثبيت المكبرات الخاصة بالمؤثرات الصوتية من نوع Atmos على نفس الخط الأفقي، متقدمة قليلاً من موضع الاستماع (0.25 - 1 متر) و يتباعد بين مكبري الصوت يتراوح بين 1 متر و 2.5 متر (الشكل 11). بالنسبة لنظام 7.1.4، فإن يتعين تركيب المكبرات الخاصة بالمؤثرات الصوتية من نوع Atmos على نفس الخط الأفقي، متقدمة قليلاً من موضع الاستماع (0.25 - 1 متر) و يتباعد بين مكبري الصوت يتراوح بين 1 متر و 2.5 متر. يجب تثبيت مكبرات الصوت الخاصة بالمؤثرات الخلفية Atmos على نفس الخط الأفقي خلف موضع الاستماع بمسافة قليلة (0.25 - 1 متر) ويجب أن يكون التباعد بين مكبري الصوت بين 1 متر و 2.5 متر (الشكل 12).

البناء الموجود

طرق تركيب وتثبيت مكبرات الصوت في الجدران والسقف أو على الأسطح الأخرى تستوفي الشروط ومعايير السارية الخاصة بالبناء والتنظيف الداخلي والسلامة وتوصيل الكابلات والمطابقة على الحوامل المعنية بهذه الشروط. بالإضافة لذلك، يمكن أن تتهز الأجهزة وتتلغ الحوامل المركبة عليها. ولهذا السبب يجب أن تتم عمليات التركيب بمعرفة مهني مؤهل ومطلع على معايير التركيب والسلامة. شركة Focal لا تغطي أي ضمان للحامل أو لتركيبة معين، وتنفيذ تركيب مكبرات الصوت أمر يخص العميل. ولا تعد شركة Focal مسؤولة بأي حال من الأحوال في حالة تفكك أو سقوط أو وقوع حادث و/ أو أي نتيجة أخرى أو تلف من أي نوع يكون مرتبطاً بتركيب مكبرات الصوت. قبل تثبيت مكبرات الصوت، تأكد من أن مواضعها في السقف / الجدار خالية من العوائق مثل مرور قناة التهوية، أو أي كابل قد يتداخل مع التثبيت. استخدم الأدوات المناسبة لمساعدتك في تحديد الأماكن المناسبة.

تأكد من وجود مساحة كافية داخل السقف / الحائط من أجل تثبيت المنتج.

باستخدام قالب القطع المقدم، ارسم خطاً على السقف / الجدار الموجود. ثم قطع بعدها من خلال تتبع الخط المرسوم بواسطة أداة مناسبة لتشكيل فتحة داخل السقف / الجدار (الشكل D1 / D2 / C1 / C2 / B1 / B2 / A1).

البناء الجديد

استخدم طقم التركيب الاختياري الخاص. قم بتوصيل مكبرات الصوت قبل تثبيتها.

تركيب مكبرات الصوت

تتضمن منتجات Series 1000 مكبر صوت وشبكة مغناطيسية.

لا يتطلب تركيب المنتجات في السقف (ICW6 1000 و ICA6 1000 و ICLCR5 1000) من فئة Series 1000 أي أدوات بفضل نظام التثبيت السريع Easy Quick Install!

يتم توفير مكبر الصوت من نوع ICLCR5 1000 مع محولات (تقع بالقرب من الزوايا) لاستيعاب مختلف أنواع سمك السقف (12 إلى 54 ملم).

تثبيت المنتجات على الجدار (IWLCR6 1000 و IW6 1000) يتم بواسطة أرجل تواردة للقيام بهذا، قم بإدخال مكبر الصوت في القمع واربط برغي أرجل التثبيت في اتجاه عقارب الساعة بواسطة المفتاح المباع أو مفك البراغي الكهربائي. إذا كنت تستخدم مفك براغي كهربائي، يجب أن تتأكد أن عزم الربط مضبوط على قيمة منخفضة، حتى لا تخاطر بإتلاف أرجل التثبيت. سيتم تثبيت مكبر الصوت بشكل صحيح عندما تشعر بمقاومة في نهاية الشد. بما أن منتجات Series 1000 ثقيلة، فإن هذه العملية تحتاج إلى تدخل شخص مهني.

ICW6 1000 و ICA6 1000

1. قم بتدوير قائمة التثبيت حول محورها حتى تدخل على إطار التثبيت بحيث يمكن تمرير إطار التثبيت عبر الفتحة (الشكل A2).

2. بواسطة اليد قم بإدخال إطار التركيب في فتحة السقف / الحائط بحيث يكون مثبتاً في مواجهة السقف / الحائط (الشكل A3).

3. لفعل إطار التركيب، ضع يدك الأخرى عبر الفتحة وبواسطة إصبعين قم بتدوير قائمة التثبيت عكس وضعها الأولي (الشكل A4).

4. ادفع القائمة للأسفل حتى المصد (شكل A5).

5. أخيراً، حرر القائمة وتأكد أنها مثبتة جيداً. تأكد أيضاً أن القائمة لا تستند على كابل مكبر الصوت (الشكل A6).

ملاحظة 1: كرر العملية بالنسبة لقوائم التثبيت الأخرى.

ملاحظة 2: لإلغاء قفل قائمة التثبيت: باستخدام إصبعين، قم بتدوير قائمة التثبيت للخارج، وادفعها لأعلى ثم حررها.

6. قم بتوصيل كابل مكبر الصوت، الذي تمت تعريضه مسبقاً، بأطراف الإدخال المجهزة بنوابض. ومن الضروري أن تكون قطبية مكبر الصوت موصولة بالشكل الصحيح: يجب أن يكون الكابل الموصول بالقطب "+" لمضخم الصوت متصلاً بالطرف الأحمر لمكبر الصوت. و بنفس الطريقة، يجب أن يكون الكابل الموصول بالقطب "-" لمضخم الصوت متصلاً بالطرف الأسود لمكبر الصوت. وفي حال عدم مراعاة هذه الشروط سيتأثر استقبال الجهر والصورة السينمائية. (الشكل A7)

7. يمكن الآن تجميع مكبر الصوت على إطار التركيب. للقيام بهذا، ضع الأسهم الرمادية لمكبر الصوت أمام المناطق ذات القفل المفتوح في إطار التركيب (الشكل A8، A9).

ملاحظة: عند استخدام المنتجات في السقف، يمكن تثبيت مكبر الصوت بإحكام في السقف بواسطة غلافة (غير مباعة) يمكن تعليقها بواسطة الخطاف المخصص الموجود خلف الجهاز (الشكل A7).

8. قم بإدخال مكبر الصوت في إطار التركيب (شكل A9) حتى المصد، وبواسطة المقابض الرمادية، قم بلف مكبر الصوت بحيث تكون العلامات موجودة بين منطقتي القفل المفتوحين (الشكل A10).

9. يمكن الآن وضع الشبكة، المربعة أو الدائرية، في مكانها. يتم تثبيت الشبكة في مكانها بشكل مغناطيسي على إطار التثبيت، حيث أنك تحتاج فقط إلى محاذاها بحافة إطار التركيب (الشكل A11).

10. مكبرات الصوت ICA6 1000 بها سهم أحمر لتحديد الموضع على إطار التثبيت الخاص بها. يستخدم هذا السهم للإشارة إلى موضع الاستماع النهائي أثناء تثبيت المنتج (الشكل A12).

11. توجيه مكبر الصوت عالي التردد (ICW6 1000 و ICA6 1000)

مكبر الصوت عالي التردد يمكن أن يتم فصل بمقدار ± 20 درجة وتوجيهه بزوايا 360 درجة: قم بتوجيهه نحو منطقة الاستماع لزيادة دقة الأصوات الحادة والصورة الاستريو (شكل A13).

12. ضبط مكبر الصوت عالي التردد (ICW6 1000 و ICA6 1000) يمكن ضبط مستوى مكبر الصوت عالي التردد بواسطة مفتاح قطع التيار الموجود خلف مكبر الصوت كما هو مبين (شكل A14).

ICLCR5 1000

1. افتح طرف الأمان (الشكل B3).
2. ارفع أرجل التثبيت (الشكل B4).
3. قم بقياس سمك السقف، وإذا لزم الأمر، قم بتثبيت المحولات المناسبة (الموجودة بالقرب من الزوايا) (الشكل B5).
4. قم بتأمين تثبيت المنتج باستخدام الرافعة (الشكل B6).
5. قم بتوصيل كابل مكبر الصوت، الذي تمت تعريضه مسبقاً، بأطراف الأقطاب المجهزة بنوايض. ومن الضروري أن تكون قطبية مكبر الصوت موصولة بالشكل الصحيح: يجب أن يكون الكابل الموصول بالقطب "+" لمضخم الصوت متصلاً بالطرف الأحمر لمكبر الصوت. و بنفس الطريقة، يجب أن يكون الكابل الموصول بالقطب "-" لمضخم الصوت متصلاً بالطرف الأسود لمكبر الصوت. إذا لم يتم احترام هذا الشرط، فسوف تتدهور صورة السيتريو و تنخفض جودة الصوت بدرجة كبيرة (الشكل B7).
6. أدخل المنتج في الجدار أو في السقف من خلال الضغط على مختلف جوانب مكبر الصوت من أجل ضمان عملية تثبيته (الشكل B8) و بعد ذلك أقلل نظام الحماية (الشكل B9).
7. إذا لزم الأمر من الممكن إضافة براغي التثبيت (حتى 9 براغي). نوصي باستخدام براغي طويلة أطول من 8 سنتيمترات و إدخالها في الفتحات المخصصة لذلك والتي تحمل علامة السهم الأحمر (الشكل B8).
8. قم بتوجيه قرص الصوت المتوسط و الحاد باتجاه موضع الاستماع (الشكل B10). و عند الحاجة، قم بضبط مستويات الصوت الحاد و المتوسط وفقاً للخصائص الصوتية للغرفة (الشكل B10).
9. يتم تسليم مكبرات الصوت من نوع Series 1000 مع نسيج صوتي معتم. قم بإزالة الشريط الواقي، ثم ركب النسيج على الشبكة. كما سيتم الحصول على أداء صوتي أفضل بدون النسيج المعتم.
10. يمكن الآن وضع الشبكة في مكانها. يتم تثبيتها بفضل المغناطيس الموجود على إطار التركيب، تحتاج فقط لمحاذاتها بحافة إطار التركيب. (الشكل B11)

IWL6R6 1000 و IW6 1000

1. قم بتوصيل كابل مكبر الصوت، الذي تمت تعريضه مسبقاً، بأطراف الإدخال المجهزة بنوايض. ومن الضروري أن تكون قطبية مكبر الصوت موصولة بالشكل الصحيح: يجب أن يكون الكابل الموصول بالقطب "+" لمضخم الصوت متصلاً بالطرف الأحمر لمكبر الصوت. و بنفس الطريقة، يجب أن يكون الكابل الموصول بالقطب "-" لمضخم الصوت متصلاً بالطرف الأسود لمكبر الصوت. (الشكل C3 / D4)
2. أدخل المنتج في الجدار أو في السقف من خلال الضغط على مختلف جوانب مكبر الصوت من أجل تأمينه (الشكل C4 / D5). منتجات Series 1000، من الضروري رفع المنتجات بواسطة متخصص.
3. أقلل كل أرجل التثبيت بواسطة المفتاح المباع. شكل C5 / D6 تأكد أن القوائم مثبتة مقابل الجانب الداخلي للجدار.
4. IW6 1000: قم بتوجيه قرص الصوت الحاد باتجاه موضع الاستماع (الشكل C6). و عند الحاجة، قم بضبط مستويات الصوت الحاد وفقاً للخصائص الصوتية للغرفة (الشكل C6).
- IWL6R6 1000: قم بتوجيه قرص الصوت المتوسط و الحاد باتجاه موضع الاستماع مع الفك الخفيف للبراعي الـ 4 في أعلى أسفل كل قرص. (شكل D7). و عند الحاجة، قم بضبط مستويات الصوت الحاد و المتوسط وفقاً للخصائص الصوتية للغرفة (الشكل D7).
- عند استخدامه كمكبر صوت مركزي، قم بإزالة البراعي الأربعة 4 من لقرص الصوت المتوسط و الحاد، ثم قم بتدوير القرص 90 درجة ليتطابق مع موضع مكبر الصوت ذي التردد القوي Tweeter مع العلامة (الشكل D3). أدخل البراعي الأربعة.
5. يتم تسليم مكبرات الصوت من نوع Series 1000 مع نسيج صوتي معتم ونسيج صوتي أبيض للدمج. قم بإزالة الشريط الواقي، ثم ركب الأنسجة على الشبكة. كما سيتم الحصول على أداء صوتي أفضل بدون النسيج.
6. يمكن الآن وضع الشبكة في مكانها. يتم تثبيت الشبكة في مكانها بشكل مغناطيسي على إطار التثبيت، حيث إنك تحتاج فقط إلى محاذاتها بحافة إطار التركيب (شكل C8 / D8).
7. انتبه أثناء الفك، قم بفك قفل البراعي إلى الحد الأقصى من أجل تحرير قوائم التثبيت و التمكن من إخراج المنتج بسهولة.

الصباعة

إذا كنت ترغب في ذلك، يمكنك صباعة شبكة منتجاتك من أجل ملائمة المنتج مع محيطك. نوصي بأن تقوم أولاً بإزالة الشبكة من المنتج و تقوم بصباعتها بواسطة مسدس رش الصباعة. يمكن أن يكون الطلاء المستخدم من نفس نوع طلاء الجدار (الشكل E). إذا كنت ترغب في طلاء السقف أو الحائط دون تفكيك المنتج الخاص بك، فإننا ننصحك باستخدام قناع حماية المنتج المقدم لكم. تركيبه على إطار تركيب مغناطيسي (الشكل E).

احتياطات خاصة

أعمال الصيانة الوحيدة المطلوبة لمكبرات صوت Series 1000 الكاملة هي تنظيف الغبار باستخدام قطعة قماش جافة. وإذا اتسخ مكبر الصوت، نوصي بتنظيفه ببساطة باستخدام قطعة قماش مبللة. لا تقم مطلقاً باستخدام المذيبات أو المنظفات أو المنتجات الكحولية أو المنتجات الأكلية أو المواد الكاشطة أو المواد المطهرة لتنظيف سطح مكبر الصوت. تجنب الوجود على مقربة من مصادر الحرارة.

شروط الضمان

ففي بلدك، Focal مشمولة بضمان يمنحه الموزع الرسمي لمكبرات Focal مكبرات الصوت من يزودك موزعك بجميع التفاصيل المتعلقة بالضمان. يمتد الضمان ليشمل على الأقل ما مُنح بموجب الضمان القانوني الساري في البلد الذي أُصدرت فيه فاتورة الشراء الأصلية.



Élimination correcte de ce produit.

Ce marquage indique que ce produit ne doit pas être éliminé avec les autres déchets ménagers au sein de l'UE. Par mesure de prévention pour l'environnement et pour la santé humaine, veuillez le recycler de manière responsable, pour favoriser la réutilisation des ressources matérielles. Pour retourner votre appareil usé, veuillez utiliser les systèmes de retour et de collecte ou contactez le détaillant chez lequel le produit a été acheté. Celui-ci pourra procéder au recyclage du produit en toute sécurité

FR



Correct elimination of this product.

This marking indicates that within the EU this product should not be disposed of with other household wastes. To prevent any risk to the environment or human health, please recycle them responsibly to encourage the reuse of material resources. To return your used device, please use the return and collection systems available, or contact the retailer where you purchased the product. They can recycle this product safely.

GB



Ordnungsgemäße Entsorgung des Produkts.

Diese Kennzeichnung weist darauf hin, dass dieses Produkt innerhalb der EU nicht mit anderen Haushaltsabfällen entsorgt werden darf. Als Präventivmaßnahme für die Umwelt und die menschliche Gesundheit muss auf eine verantwortungsbewusste Wiederverwertung zur Förderung der Wiederverwendung von materiellen Ressourcen geachtet werden. Für die Rückgabe von Gebrauchsgütern verwenden Sie bitte zur Verfügung stehende Rückgabe- und Recyclingsysteme oder wenden Sie sich an den Händler, bei dem Sie das Produkt erworben haben. Letzterer kann das Gerät sicher dem Wertstoffkreislauf zuführen.

DE



Eliminación correcta de este producto.

Este símbolo indica que este producto no debe eliminarse con el resto de residuos domésticos dentro de la UE. Con el objetivo de proteger el medioambiente y la salud pública, recicle de forma responsable para favorecer la reutilización de los recursos materiales. Para devolver su aparato usado, utilice los sistemas de devolución y recogida o póngase en contacto con el vendedor del producto. Este podrá proceder al reciclaje del producto de forma totalmente segura.

ES



Corretto smaltimento di questo prodotto.

Questa marcatura indica che, nell'UE, questo prodotto non deve essere smaltito insieme agli altri rifiuti domestici. A titolo preventivo per l'ambiente e la salute, deve essere riciclato in modo responsabile per favorire il riutilizzo delle risorse materiali. Per mandare indietro l'apparecchio usato, si prega di utilizzare il sistema di reso e raccolta o di contattare il rivenditore da cui è stato acquistato il prodotto, il quale potrà procedere a riciclare il prodotto in totale sicurezza.

IT



Eliminação correta deste produto.

Esta marca indica que, na UE, este produto não deve ser eliminado com outro lixo doméstico. Como medida de prevenção para o ambiente e para a saúde humana, deve ser reciclado de modo responsável, para promover a reutilização dos recursos materiais. Para devolver o seu dispositivo usado, recorra aos sistemas de devolução e recolha ou contacte o comerciante em que o produto foi adquirido. Este poderá proceder à reciclagem do produto com toda a segurança.

PT



Prawidłowe usuwanie produktu.

To oznaczenie informuje, że produktu nie należy usuwać wraz z innymi odpadami z gospodarstwa domowego na terenie UE. W celu ochrony środowiska i zdrowia człowieka, należy w sposób odpowiedzialny prowadzić recykling i wspierać ponowne wykorzystywanie materiałów. Aby zwrócić swoje urządzenie, należy skorzystać z systemu zwrotu i odbioru prowadzonego przez sprzedawcę detalicznego, u którego produkt został nabyty. Sprzedawca będzie w stanie w sposób bezpieczny przeprowadzić recykling produktu.

PL



Tuotteen asianmukainen hävittäminen.

Tämä merkintä osoittaa, että EU:ssa tätä tuotetta ei saa hävittää muiden kotitalousjätteiden mukana. Kierrätä se vastuullisesti ehkäistäkseen mahdollisia vaaroja ympäristölle tai ihmisten terveydelle ja edistääksesi aineellisten voimavarojen uudelleenkäyttöä. Palauta käytetty laite käyttämällä saatavilla olevia palautus- ja keräysjärjestelmiä tai ota yhteys jälleenmyyjään, jolta ostit tuotteen. He voivat kierrättää tämän tuotteen turvallisesti.

FIN



Правильная утилизация продукта.

Данная маркировка указывает на то, что в пределах ЕС этот продукт не может утилизироваться вместе с бытовым мусором. В целях предотвращения загрязнения окружающей среды и нанесения ущерба здоровью человека утилизируйте продукт должным образом, позволяющим произвести его повторную переработку. Для того чтобы вернуть бывшее в употреблении устройство, используйте системы возврата и сбора сырья либо обратитесь в пункт розничной торговли, в котором вы приобретали продукт, для организации повторной переработки с соблюдением всех норм безопасности.

RU



Correcte verwijdering van dit product.

Deze markering geeft aan dat dit product in de EU niet samen met ander huishoudelijk afval mag worden weggegooid. Om het milieu en de gezondheid van de mens te beschermen, dient u het product op verantwoorde wijze te recyclen om hergebruik van materiële hulpbronnen te stimuleren. U kunt uw gebruikte apparaat retourneren bij een recyclepunt of milieustation, of neem contact op met de winkel waar u het product hebt gekocht. Zo kan het product op verantwoorde wijze worden gerecycled.

NL



Korrekt avlägsnande av produkten.

Denna märkning anger att produkten inte ska kasseras med annat hushållsavfall inom EU. För att förhindra skada på miljö och människors hälsa, vänligen återvinn produkten ansvarsfullt för att främja återanvändning av materialresurserna. Använd tillgängliga återlämnings- och insamlingsystem för att återlämna din använda anordning, eller kontakta återförsäljaren som du köpte produkten av. De kan återvinna produkten säkert.

SE



A termék helyes ártalmatlanítása.

Ez a jelölés azt jelzi, hogy a terméket nem szabad az EU területén az egyéb háztartási hulladékkal együtt kidobni. A lehetséges környezet- és egészségkárosodás elkerülése érdekében kérjük, hogy a hulladékot felelősen hasznosítsa újra, ezzel segítve a nyersanyagok újrahaznosítását. A használt eszközök visszaküldéséhez használja a rendelkezésre álló visszaküldési és gyűjtőrendszereket vagy forduljon a kiskereskedőhöz, akitől a terméket vásárolta. Ők elvégzik a termék biztonságos újrahaznosítását.

HU



Pareiza, šī produkta, likvidācija.

Šis marķējums norāda, ka Eiropas Savienībā šo produktu nedrīkst izmest kopā ar citiem sadzīves atkritumiem. Lai novērstu jebkādu risku videi vai cilvēku veselībai, lūdzam nodot produktu otrreizējai pārstrādei, lai veicinātu materiālo resursu otrreizējo izmantošanu. Lai atgrieztu savu lietoto ierīci, lūdzu, izmantojiet pieejamās atpakalpošanas un savākšanas sistēmas, vai sazinieties ar izplatītāju, no kura iegādājāties šo produktu. Tas var droši pārstrādāt šo produktu.

LV



Pravilno odlaganje tega izdelka.

Ta oznaka pomeni, da tega izdelka v EU ni dovoljeno odlagati z drugimi gospodinjiskimi odpadki. V izognitev povzročanju morebitne škode za okolje ali človeško zdravje izdelke reciklirajte odgovorno, da omogočite ponovno uporabo materiala. Če želite rabljeno napravo vrniti, jo vrnite prek sistemov za vračanje in zbiranje, ki so na voljo, ali pa se obrnite na trgovca, pri katerem ste izdelke kupili, ki bo izdelke varno recikliral.

SI



Správná likvidace tohoto výrobku.č.

Toto označení znamená, že výrobek v EU nelze likvidovat spolu s jiným domácím odpadem. Aby se předešlo možným škodám na životním prostředí či na lidském zdraví, výrobky zodpovědně recyklujte, podpořte tím opětovné využívání materiálů. Pro vrácení použitého výrobku využijte dostupné vratné a sběrné systémy nebo se spojte s maloobchodním prodejcem, kde jste výrobek zakoupili. Ti pak mohou výrobek bezpečně recyklovat.

CZ



Σωστή απόρριψη αυτού του προϊόντος.

Αυτή η σήμανση υποδεικνύει ότι το προϊόν αυτό δεν πρέπει να απορρίπτεται μαζί με άλλα οικιακά απορρίμματα εντός της ΕΕ. Για να αποφευχθεί τυχόν κίνδυνος για το περιβάλλον ή την ανθρώπινη υγεία, παρακαλείσθε να το ανακυκλώσετε υπεύθυνα για να προωθήσετε την επαναχρησιμοποίηση των υλικών πόρων. Για να επιστρέψετε τη μεταχειρισμένη συσκευή σας, χρησιμοποιήστε τα διαθέσιμα συστήματα επιστροφής και συλλογής ή επικοινωνήστε με το κατάστημα από το οποίο αγοράσατε το προϊόν. Αυτοί μπορούν να ανακυκλώσουν το προϊόν με ασφάλεια.

GR



Tinkamas šio gaminio šalinimas.

Šis ženklas reiškia, kad ES šalyse šio gaminio negalima išmesti su buitinėmis atliekomis. Norėdami išvengti pavojaus aplinkai arba žmonių sveikatai, atsakingai pasirūpinkite jo perdirbimu, kad paskatintumėte pakartotinį medžiagų panaudojimą. Norėdami grąžinti panaudotą prietaisą, pasinaudokite esamomis atliekų grąžinimo ir surinkimo sistemomis arba kreipkitės į pardavėją, iš kurio įsigijote gaminį. Jie gali saugiai perdirbti šį gaminį.

LT



Správna likvidácia tohto výrobku.

Toto označenie určuje, že v rámci EÚ sa tento výrobok nesmie likvidovať spolu s komunálnym odpadom z domácností. Aby sa predišlo rizikám pre životné prostredie alebo ľudské zdravie, zabezpečte ich náležitú recykláciu, čím podporíte opätovné využívanie prírodných zdrojov. Ak chcete použité zariadenie vrátiť, využite na to dostupné systémy zberu a recyklácie odpadu alebo požiadajte o pomoc predajcu, u ktorého ste výrobok kúpili. Ten dokáže tento výrobok bezpečne recyklovať.

SK



Selle toote õige kõrvaldamine.

See märgis näitab, et ELis ei tohi seda toodet käidelda koos muude majapidamisjäätmetega. Ohu vältimiseks keskkonnale või inimeste tervisele viige need vastutustundlikult ümbertöötlusse, et soodustada materjaliressursside taaskasutamist. Oma kasutatud seadme tagastamiseks kasutage saadavalolevaid tagastus- ja kogumissüsteeme või võtke ühendust jaemüüjaga, kellelt te toote ostsite. Müüja võib selle toote ohutult ümbertöötlusse viia.

EE



Korrekt eliminering af dette produkt.

Dette mærke indikerer, at dette produkt, i overensstemmelse med EU, ikke skal bortskaffes sammen med andet husholdningsaffald. For at undgå enhver risiko for miljøet eller menneskers sundhed, skal du genanvende det på ansvarlig vis og således fremme genbrug af materielle ressourcer. Hvis du ønsker at returnere din brugte enhed, skal du bruge de returnerings- og indsamlingsystemer, der er tilgængelige, eller kontakte forhandleren, hvor du købte produktet. De kan genbruge dette produkt på sikker vis.

DK



FOCAL[®]

**UK
CA**

