

Support

MANUEL D'UTILISATION

Veuillez lire attentivement ce manuel avant de mettre en service votre produit et conservez-le afin de pouvoir vous y référer ultérieurement.

SQ-G2ST55
SQ-G2ST65
SQ-G2ST8377

Le nom du modèle et le numéro de série sont indiqués à l'arrière et sur le côté du produit. Inscrivez-les ci-dessous pour référence ultérieure.


Modèle

N° de série


* L'image proposée peut différer de l'aspect réel de votre produit.

Assemblage et préparation

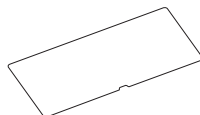
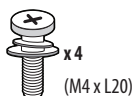
Consignes de sécurité

 Ce symbole est destiné à prévenir l'utilisateur que des instructions importantes sur le fonctionnement et l'entretien (réparation) de l'appareil se trouvent dans la documentation.

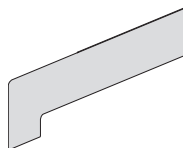
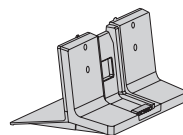
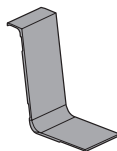
Veillez lire attentivement ces consignes de sécurité avant d'utiliser le produit.

-  • Au moins deux personnes sont nécessaires pour soulever ou déplacer le produit en raison de son poids.
 - Le produit peut tomber, provoquant un dysfonctionnement ou des blessures.
- Ne laissez pas les enfants s'accrocher au produit ou grimper dessus.
 - Le produit peut tomber et causer des blessures graves, voire mortelles.
- N'installez pas le produit dans un endroit instable ou exposé à des vibrations, ni dans un endroit où il n'est pas complètement soutenu, par exemple une étagère branlante ou une surface inclinée.
 - Le produit peut tomber ou se renverser, provoquant des blessures ou un dysfonctionnement.
- Placez le produit sur un sol plat et ferme.
- Lorsque vous déplacez ou manipulez un produit assemblé avec le support, veillez à ne pas endommager l'extérieur du produit.
- S'il reste une tache ou une empreinte de doigt sur la surface, essuyez-la délicatement.
 - Lorsque vous enlevez une tache, ne frottez pas trop vigoureusement. Essuyer la surface avec une force excessive peut causer des rayures ou une décoloration du produit.

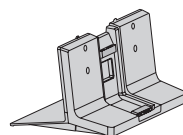
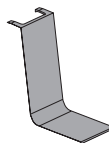
Accessoires



(Uniquement SQ-G2ST55, SQ-G2ST65)



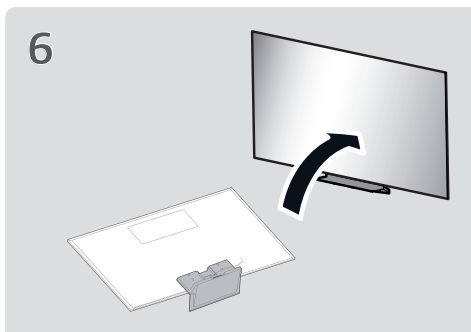
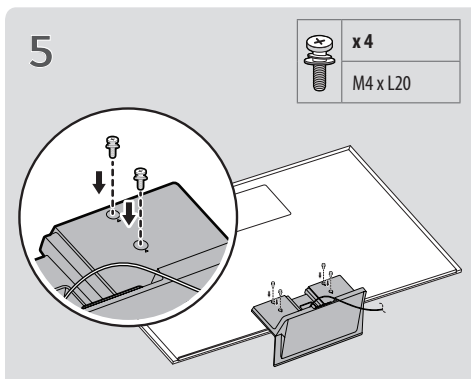
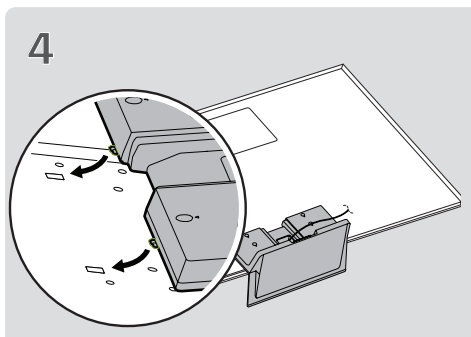
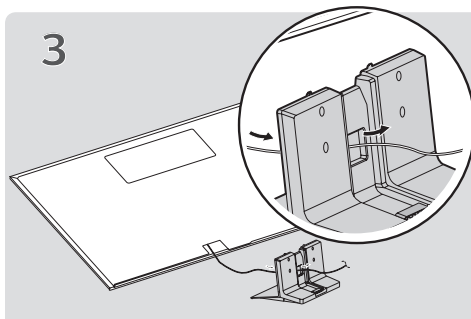
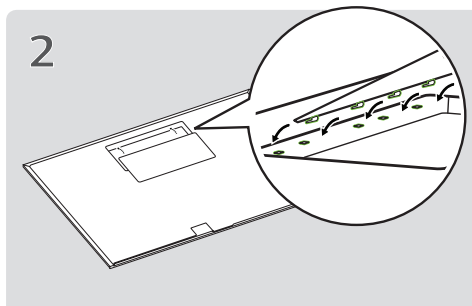
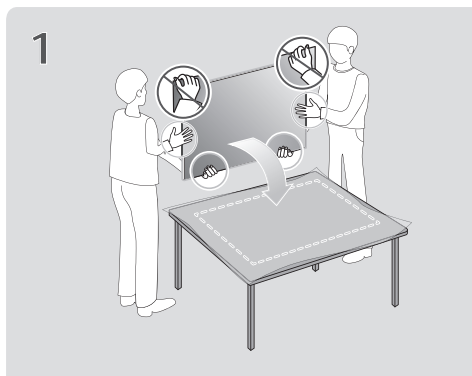
(Uniquement SQ-G2ST8377)



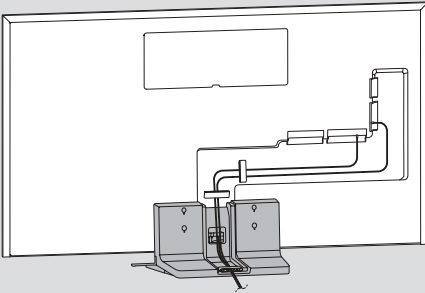
Comment assembler le support



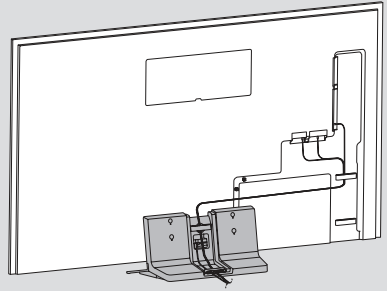
- Lors de l'assemblage du support, placez le produit sur une table ou un sol plat avec l'écran orienté vers le bas. Placez au préalable un tissu doux et moelleux à cet endroit, puis placez le produit dessus pour éviter que l'écran ne s'abîme.
- Lors de l'assemblage du support, vérifiez si les vis sont complètement serrées (le produit risque sinon de pencher vers l'avant après l'installation). Évitez de serrer avec une force excessive, car le trou de passage pourrait s'abîmer et les vis se détacher.
- Lors de l'assemblage du produit, n'utilisez pas de substances étrangères (huile, lubrifiant, etc.) sur les vis.
 - Cela pourrait endommager le produit.
- Avant d'installer un support de fixation murale, démontez le pied de support en suivant la procédure d'assemblage dans l'ordre inverse.



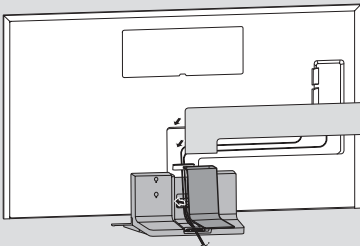
7-1 SQ-G2ST55
SQ-G2ST65



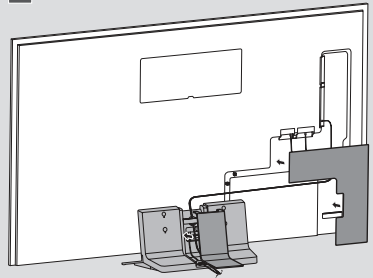
7-2 SQ-G2ST8377



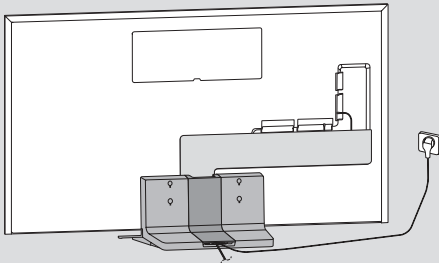
8-1 SQ-G2ST55
SQ-G2ST65



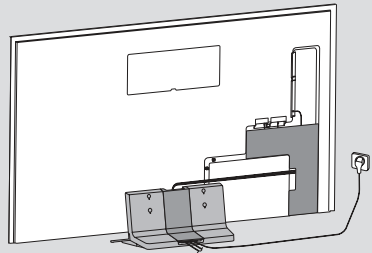
8-2 SQ-G2ST8377



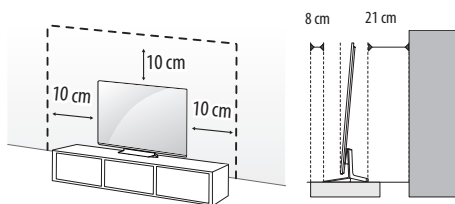
9-1 SQ-G2ST55
SQ-G2ST65



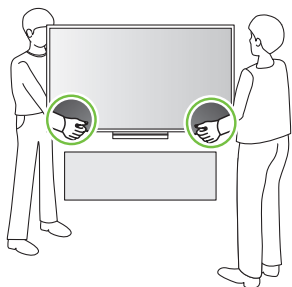
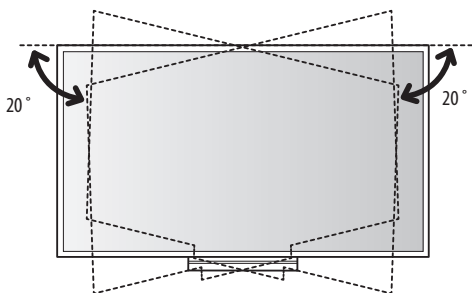
9-2 SQ-G2ST8377



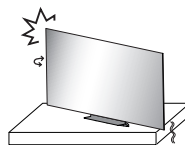
Installation sur un meuble



- Soulevez et positionnez le TV à la verticale sur un meuble.
 - Laissez au moins 21 cm entre le mur et le téléviseur pour assurer une bonne ventilation.
- Utilisez uniquement le pied de support et le support de fixation murale agréés spécialement conçus pour les produits LG.
 - Conformément à la loi sur la protection des consommateurs, LG Electronics ne saurait être tenu responsable d'un quelconque dysfonctionnement du produit, dommage matériel ou dommage corporel causé par l'utilisation de produits non agréés par LG Electronics.

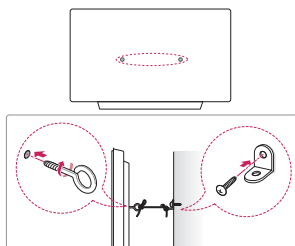


- Si un problème survient avec le réglage de l'angle, soulevez légèrement le produit et reposez-le.



- Veillez à ne pas appliquer de substances étrangères (huiles, lubrifiants, etc.) sur les vis lors de l'assemblage du produit. (Vous pourriez endommager le produit.)
- Si vous installez le TV sur un support, veillez à empêcher le produit de se renverser. Dans le cas contraire, le produit risque de tomber, ce qui peut entraîner des blessures.
- Afin d'optimiser la sécurité et la durée de vie du produit, n'utilisez pas d'éléments non agréés.
- La garantie ne couvre pas les dommages ou les blessures dus à l'utilisation d'éléments non agréés.
- Assurez-vous que les vis sont placées et serrées correctement. (Si les vis ne sont pas correctement serrées, le téléviseur pourrait s'incliner après son installation.) Ne serrez pas les vis en forçant excessivement, sous peine de les abîmer et de finir par les desserrer.
- Assurez-vous que le téléviseur est droit.
- La méthode d'installation permet d'installer le produit en toute sécurité pour éviter de l'endommager ou de se blesser, même s'il est tiré vers l'avant.
- Laissez suffisamment d'espace autour du produit. Sinon, il peut perdre son équilibre pendant la rotation et tomber, causant des blessures ou des dommages au produit. Veillez à utiliser une armoire ou une étagère d'une taille appropriée pour le produit.
- Lorsque vous faites pivoter le téléviseur, assurez-vous qu'aucun objet ne l'entoure et placez le produit sur une surface plane pour une rotation fluide. Les utilisateurs qui ne sont pas des professionnels de l'installation peuvent également régler l'angle.

Fixation fiable de la TV au mur



- 1 Insérez et serrez les boulons à œil, ou les fixations et les boulons à l'arrière du TV.
 - Si des boulons sont insérés dans les trous des boulons à œil, dévissez d'abord ces boulons.
 - 2 Montez les fixations murales avec les boulons sur le mur. Ajustez le support mural et les boulons à œil à l'arrière du TV.
 - 3 Attachez les boulons à œil et les fixations murales avec un cordon solide. Le cordon doit rester en position horizontale par rapport à la surface plane.
- Utilisez une fixation ou un meuble d'une largeur et d'une résistance suffisante pour soutenir en toute sécurité le TV.
 - Les fixations, les boulons et les cordons ne sont pas fournis. Pour en savoir plus sur les accessoires en option, contactez votre revendeur.

Spécifications

Nom du modèle	Largeur x Hauteur x Profondeur (mm)	Poids (kg)
SQ-G2ST55	432 x 225 x 245	4,2
SQ-G2ST65	432 x 225 x 245	4,2
SQ-G2ST8377	501 x 252 x 321	6,0