

NEXT OP1 Pied Support TV

N° d'article (SKU)
Couleur

8743232
Chêne clair

Principaux avantages

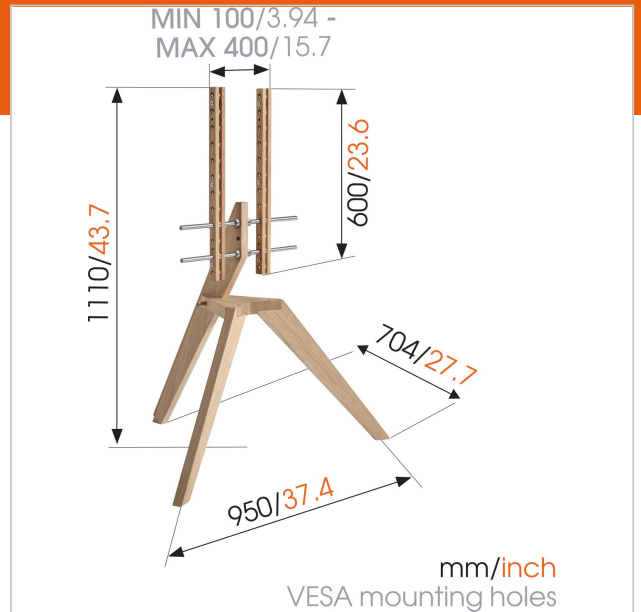
- Verrouille solidement ta TV
- Dissimule élégamment tous vos câbles

NEXT OP1 : le pied support TV devient un meuble design

Le NEXT OP1 est un pied de sol autonome moderne pour votre téléviseur. Une conception scandinave caractérisée par une simplicité fonctionnelle. Ce trépied soigné en chêne clair s'adapte à chaque pièce. Des barres en inox fixées sur le pied de sol en bois assurent une structure très solide. Avec l'accessoire OPHANG (disponible séparément), vous pouvez fixer une console ou décodeur à l'arrière de votre téléviseur à l'aide de sangles en cuir. Le NEXT OP1 est compatible avec les téléviseurs entre 46 et 70 pouces et jusqu'à 40 kg.

Signature qualité

Le NEXT OP1 de Vogel's n'est pas seulement magnifiquement conçu, il répond également à toutes les normes de qualité de Vogel's. Il est robuste et solide, parce que la sécurité est la priorité absolue de Vogel's. Le bois a été soigneusement sélectionné pour ses qualités sociales et environnementales. La « Signature qualité » de Vogel's garantit : fiabilité, conception, innovation, facilité d'utilisation.





NEXT OP1 Pied Support TV

VOGEL'S HOLDING BV 2019 (c) Tous droits réservés.
 Sous réserve d'erreurs d'impression et de modifications
 techniques ou de prix.
 Date :2019-02-13

www.vogels.com

Spécifications

N° type produit	NEXT OP1	Gamme de produits	NEXT
N° d'article (SKU)	8743232		
Couleur	Chêne clair		
EAN emballage unitaire	8712285337543		
Dimensions du produit	L		
Height	1110		
Width	950		
Depth	704		
Certifié TÜV	Oui		
Garantie	2 ans		
Dimensions min. écran (pouce)	46		
Dimensions max. écran (pouce)	70		
Charge max. (kg)	40		
Min. hole pattern	100mm x 100mm		
Max. hole pattern	400mm x 400mm		
Dim. max. boulon	M8		
Hauteur max. interface (mm)	600		
Largeur max. interface (mm)	500		
Certifications	FSC		
Modèle universel ou fixe de trous de fixation	Universel		
Le contenu de l'emballage	<ul style="list-style-type: none"> • Clé Allen • Instructions de montage • Kit de montage TV 		
Récompenses	Good Industrial Design Award 2017		

