

A T H E M[®]

MRX 1140 / 740 / 540

A/V RECEIVER

AVM 90 / 70

A/V PROCESSOR



MANUEL D'UTILISATION

PRÉCAUTIONS DE SÉCURITÉ



MISE EN GARDE

RISQUE DE CHOC ÉLECTRIQUE NE PAS OUVRIR



ATTENTION: POUR RÉDUIRE LE RISQUE DE CHOC ÉLECTRIQUE, NE RETIREZ PAS LE COUVERCLE (OU L'ARRIÈRE). AUCUNE PIÈCE RÉPARABLE PAR L'UTILISATEUR À L'INTÉRIEUR. RÉFÉRER LA RÉPARATION À UN PERSONNEL DE SERVICE QUALIFIÉ

LA Foudre éclairée avec symbole en tête de flèche dans un triangle équilatéral est destinée à alerter l'utilisateur de la présence de «TENSION DANGEREUSE» non isolée à l'intérieur du produit, qui peut être d'une magnitude suffisante pour constituer un risque de choc électrique pour les personnes.

LE POINT D'EXAMEN DANS UN TRIANGLE ÉQUILATÉRAL EST DESTINÉ À ALERTER L'UTILISATEUR DE LA PRÉSENCE D'INSTRUCTIONS IMPORTANTES DE FONCTIONNEMENT ET DE MAINTENANCE (ENTRETIEN) DANS LA DOCUMENTATION ACCOMPAGNANT L'APPAREIL.

AVERTISSEMENT : POUR RÉDUIRE LE RISQUE D'INCENDIE OU DE DÉCHARGE ÉLECTRIQUE, N'EXPOSEZ PAS CET APPAREIL À LA PLUIE OU À L'HUMIDITÉ, ET LES OBJETS REMPLIS DE LIQUIDES, TELS QUE DES VASES, NE DOIVENT PAS ÊTRE PLACÉS SUR CET APPAREIL.

ATTENTION : POUR UNE PROTECTION CONTINUE CONTRE LES RISQUES D'INCENDIE, REMPLACER LE FUSIBLE UNIQUEMENT PAR LE MÊME TYPE D'AMPÉRAGE ET DE TENSION. RENVOYEZ LE REMPLACEMENT AU PERSONNEL DE SERVICE QUALIFIÉ.

ATTENTION : POUR ÉVITER LES CHOCS ÉLECTRIQUES, ASSOCIER LA LAME LARGE DE LA FICHE À LA FENTE LARGE, INSÉRER COMPLÈTEMENT.

AVERTISSEMENT : L'APPAREIL PEUT DEVENIR CHAUD. FOURNISSEZ TOUJOURS UNE VENTILATION ADÉQUATE POUR PERMETTRE LE REFROIDISSEMENT. NE PAS PLACER À PROXIMITÉ D'UNE SOURCE DE CHALEUR OU DANS DES ESPACES SUSCEPTIBLES DE RESTREINDRE LA VENTILATION.

CONSIGNES DE SÉCURITÉ IMPORTANTES:

1. Lisez ces instructions.
2. Conservez ces instructions.
3. Tenez compte de tous les avertissements.
4. Suivez toutes les instructions.
5. Ne pas utiliser cet appareil près de l'eau.
6. Nettoyez uniquement avec un chiffon sec.
7. Ne bloquez aucune des ouvertures de ventilation. Installez conformément aux instructions du fabricant.
8. Ne pas installer à proximité de sources de chaleur telles que radiateurs, bouches de chaleur, cuisinières ou autres appareils (y compris les amplificateurs) qui produisent de la chaleur.
9. Ne supprimez pas la fonction de sécurité de la fiche polarisée ou de mise à la terre. Une fiche polarisée a deux broches dont l'une est plus large que l'autre. Une fiche de mise à la terre a deux broches et une troisième broche de mise à la terre. La lame large ou la troisième broche est fournie pour votre sécurité. Lorsque la fiche fournie ne rentre pas dans votre prise, consultez un électricien pour le remplacement de la prise obsolète.
10. Protégez le cordon d'alimentation contre tout piétinement ou pincement, en particulier au niveau des fiches, des prises de courant et de leur point de sortie de l'appareil.
11. N'utilisez que les accessoires / accessoires spécifiés par le fabricant.
12. Utilisez uniquement avec un chariot, un support, un trépied, un support ou une table spécifié par le fabricant ou vendu avec l'appareil.
13. Lorsqu'un chariot est utilisé, soyez prudent lorsque vous déplacez la combinaison chariot / appareil pour éviter de vous blesser en cas de basculement.
14. Débranchez cet appareil pendant les orages ou lorsqu'il n'est pas utilisé pendant de longues périodes.
15. Confiez toute réparation à un personnel qualifié. Un entretien est nécessaire lorsque l'appareil a été endommagé de quelque manière que ce soit, comme le cordon d'alimentation ou la prise est endommagé, du liquide a été renversé ou des objets sont tombés dans l'appareil, l'appareil a été exposé à

la pluie ou à l'humidité, ne fonctionne pas normalement, ou a été abandonné.

GARANTIE:

Pour réduire les risques d'incendie ou d'électrocution, n'exposez pas cet appareil à la pluie ou à l'humidité. Évitez d'installer cet appareil là où des objets étrangers pourraient tomber sur cet appareil et / ou cet appareil pourrait être exposé à des gouttes de liquide ou des éclaboussures. Sur le dessus de cet appareil, ne placez pas:

- Des objets en feu (comme des bougies), car ils peuvent provoquer un incendie, endommager cet appareil et / ou provoquer des blessures.
- Les récipients contenant du liquide, car ils peuvent tomber et du liquide peuvent provoquer un choc électrique pour l'utilisateur et / ou endommager cet appareil.

L'appareil ne doit pas être exposé aux gouttes ou aux éclaboussures et aucun objet rempli de liquide, tel que des vases, ne doit être placé sur l'appareil.

N'installez pas cet équipement dans un espace confiné tel qu'un boîtier ou similaire. Installez-le à l'abri de la lumière directe du soleil, des sources de chaleur, des vibrations, de la poussière, de l'humidité et / ou du froid.

Ne couvrez pas cet appareil avec un journal, une nappe, un rideau, etc. afin de ne pas obstruer le rayonnement thermique. Si la température à l'intérieur de cet appareil augmente, cela peut provoquer un incendie, des dommages à cet appareil et / ou des blessures.

Installez cet appareil près de la prise secteur et à un endroit où la fiche d'alimentation secteur peut être facilement atteinte.

Cet appareil n'est pas déconnecté de la source d'alimentation CA lorsqu'il est éteint. Cet état est appelé le mode veille. Dans cet état, cet appareil est conçu pour consommer une très petite quantité d'énergie.

REMARQUE:

Ce produit n'est pas un amplificateur de tension automatique. Connectez uniquement à la prise secteur prescrite, c'est-à-dire 120V 60Hz ou 240V 50 / 60Hz.

MISE EN GARDE:

La surface supérieure peut devenir chaude.

MISE EN GARDE:

Ces instructions d'entretien sont destinées uniquement à un personnel qualifié. Pour réduire le risque de choc électrique, n'effectuez aucun entretien autre que celui indiqué dans le mode d'emploi, sauf si vous êtes qualifié pour le faire.

MISE EN GARDE:

Les changements ou modifications de cet équipement non expressément approuvés par Paradigm Electronics pour la conformité pourraient annuler le droit de l'utilisateur à utiliser cet équipement.

AVERTISSEMENT FCC:

Les changements ou modifications non expressément approuvés par la partie responsable de la conformité peuvent annuler le droit de l'utilisateur à utiliser l'équipement.

Cet équipement a été testé et déclaré conforme aux limites d'un appareil numérique de classe B, conformément à la partie 15 des règles FCC. Ces limites sont conçues pour fournir une protection raisonnable contre les interférences nuisibles dans une installation résidentielle. Cet équipement génère, utilise et peut émettre de l'énergie radiofréquence et, s'il n'est pas installé et utilisé conformément aux instructions, peut provoquer des interférences nuisibles aux communications radio. Cependant, il n'y a aucune garantie que des interférences ne se produiront pas dans une installation particulière. Si cet équipement provoque des interférences nuisibles à la réception de la radio ou de la télévision, ce qui peut être déterminé en éteignant et en rallumant l'équipement, l'utilisateur est encouragé à essayer de corriger les interférences par une ou plusieurs des mesures suivantes:

- Réorientez ou déplacez l'antenne de réception.
- Augmentez la séparation entre l'équipement et l'amplificateur.
- Connectez l'équipement à une prise sur un circuit différent de celui sur lequel l'amplificateur est connecté.
- Consultez le revendeur ou un technicien radio / TV expérimenté pour obtenir de l'aide.

INFORMATIONS IMPORTANTES POUR LES CLIENTS AU ROYAUME-UNI:

NE PAS couper la fiche secteur de cet équipement. Si la fiche installée n'est pas adaptée aux prises électriques de votre maison ou si le câble est trop court pour atteindre une prise électrique, procurez-vous une rallonge de sécurité appropriée approuvée ou consultez votre revendeur. Si, néanmoins, la fiche secteur est coupée, ENLEVEZ LE FUSIBLE et jetez la FICHE immédiatement, pour éviter tout risque d'électrocution par une connexion accidentelle à l'alimentation secteur. Si ce produit n'est pas fourni avec une fiche secteur ou si une fiche doit être installée, suivez les instructions ci-dessous:

IMPORTANT: NE PAS effectuer de connexion à la borne la plus grande qui est marquée de la lettre «E» ou du symbole de terre de sécurité ou de couleur VERTE ou VERTE ET JAUNE.

Les fils du cordon d'alimentation de ce produit sont colorés conformément au code suivant:

BLEU - NEUTRE
MARRON - EN DIRECT

Comme ces couleurs peuvent ne pas correspondre aux marques colorées identifiant les bornes de votre prise, procédez comme suit:

Le fil BLEU doit être connecté à la borne marquée de la lettre «N» ou de couleur NOIR.
Le fil MARRON doit être connecté à la borne marquée de la lettre «L» ou de couleur ROUGE.

Lors du remplacement du fusible, seul un type correctement évalué et approuvé doit être utilisé et veillez à réinstaller le couvercle du fusible. En cas de doute, consultez un électricien compétent.

REMARQUES SUR LA PROTECTION DE L'ENVIRONNEMENT:

À la fin de sa vie utile, ce produit ne doit pas être jeté avec les ordures ménagères mais doit être retourné à un point de collecte pour le recyclage des équipements électriques et électroniques. Le symbole sur le produit, le manuel d'utilisation et l'emballage le signalent. Les matériaux peuvent être réutilisés conformément à leurs marquages. Par la réutilisation, le recyclage des matières premières ou d'autres formes de recyclage d'anciens produits, vous apportez une contribution importante à la protection de notre environnement. Votre bureau administratif local peut vous indiquer le point d'élimination des déchets responsable.

LIGNES DIRECTRICES POUR LE RECYCLAGE ET LA RÉUTILISATION (Europe):

Conformément à la directive DEEE (Déchets d'équipements électriques et électroniques) de l'Union européenne en vigueur le 13 août 2005, nous souhaitons vous informer que ce produit peut contenir des matériaux réglementés qui, lors de leur élimination, nécessitent une réutilisation et un recyclage spéciaux. Pour cette raison, Paradigm Electronics Inc. (le fabricant des haut-parleurs Paradigm et des produits électroniques Anthem) a pris des dispositions avec ses distributeurs dans les pays membres de l'Union européenne pour collecter et recycler ce produit sans frais pour vous. Pour trouver votre distributeur local, veuillez contacter le revendeur chez qui vous avez acheté ce produit ou visitez notre site Web à www.paradigm.com.

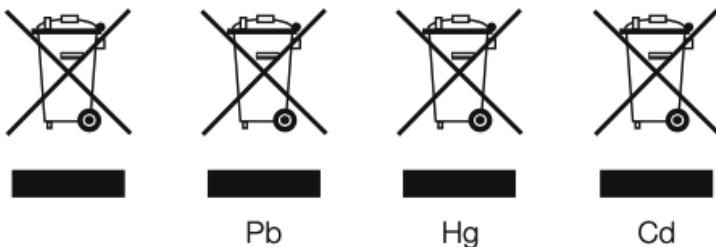
Veuillez noter que seul le produit relève de la directive DEEE. Lors de la mise au rebut des emballages et autres matériaux d'expédition, nous vous encourageons à recycler par les voies normales.

INFORMATIONS CONCERNANT LA COLLECTE ET L'ÉLIMINATION DES BATTERIES DÉCHETS (DIRECTIVE 2006/66 / CE DU PARLEMENT EUROPÉEN ET DU CONSEIL DE L'UNION EUROPÉENNE)

(pour les clients européens uniquement)

Les piles portant l'un de ces symboles indiquent qu'elles doivent être traitées comme des «collectes séparées» et non comme des déchets municipaux. Il est encouragé que les mesures nécessaires soient mises en œuvre pour maximiser la collecte séparée des piles usagées et pour minimiser l'élimination des piles en tant que déchets municipaux mixtes. Les utilisateurs finaux sont exhortés à ne pas jeter les piles usagées avec les déchets municipaux non triés. Afin d'atteindre un niveau élevé de recyclage des piles usagées, jetez les piles usagées séparément et correctement dans un point de collecte accessible à proximité. Pour plus d'informations sur la collecte et le recyclage des piles usagées, veuillez contacter votre municipalité, votre service d'élimination des déchets ou le point de vente où vous avez acheté les articles.

En garantissant la conformité et la conformité à l'élimination appropriée des piles usagées, les effets dangereux potentiels sur la santé humaine sont évités et l'impact négatif des piles et piles usagées sur l'environnement est minimisé, contribuant ainsi à la protection, à la préservation et à l'amélioration de la qualité de l'environnement.



Anthem et toute partie liée n'assument aucune responsabilité pour le non-respect des exigences par l'utilisateur.

TABLE DES MATIÈRES

1.0 CONTENU ET EMBALLAGE

- 1.1 Avant d'établir des connexions

2.0 INTRODUCTION

- 2.1 Avis d'utilisation
- 2.2 Entrées par défaut
- 2.3 Panneau avant
- 2.4 Panneau arrière du MRX 1140
- 2.5 Panneau arrière du MRX 740
- 2.6 Panneau arrière du MRX 540
- 2.7 Panneau arrière de l'AVM 90
- 2.8 Panneau arrière de l'AVM 70
- 2.9 Télécommande

3.0 POSITIONNEMENT DES HAUT-PARLEURS

- 3.1 Haut-parleurs
- 3.2 Positionnement des enceintes 5.1 canaux
- 3.3 Positionnement des enceintes 7.1 canaux
- 3.4 Positionnement des enceintes

4.0 CONNEXIONS

- 4.1 Entrées et sorties vidéo HDMI
- 4.2 Connexions audio

- 4.3** Réseau local
- 4.4** Déclencheur 12 volts
- 4.5** Infrarouge
- 4.6** RS-232
- 4.7** Puissance
- 4.8** Prise casque (panneau avant)

5.0 INSTALLER

- 5.1** Configuration des enceintes
- 5.2** Gestion des basses
- 5.3** Position de l'auditeur
- 5.4** Calibration de niveau
- 5.5** Configuration d'entrée
- 5.6** Préférences
- 5.7** Réseau / Contrôle
- 5.8** Stocker / Charger / Mettre à jour
- 5.9** Information système

6.0 CORRECTION DE LA CHAMBRE ANTHEM

- 6.1** Correction de la pièce de l'hymne (ARC®)
- 6.2** Utilisation d'ARC avec un MRX / AVM

7.0 OPÉRATION

- 7.1** Mise sous / hors tension et volume
- 7.2** Fonctionnement de la zone 2
- 7.3** Sélection d'entrée

- 7.4** Trim de niveau
- 7.5** Bass / Treble / Balance
- 7.6** Lip-Sync
- 7.7** Modes d'écoute
- 7.8** Post-traitement audio Dolby et contrôle de la plage dynamique
- 7.9** Contrôle de niveau de dialogue DTS: X
- 7.10** Affichage de la luminosité
- 7.11** Affichage d'informations
- 7.12** CONFIGURATION AirPlay
- 7.13** CONFIGURATION DU Chromecast

GARANTIE LIMITÉE

1.0 CONTENU ET EMBALLAGE

1.1 AVANT D'ÉTABLIR DES CONNEXIONS

Vérifiez que vous avez reçu tous les articles énumérés ci-dessous et signalez les anomalies à votre revendeur dès que possible. Dans le cas où l'unité doit être transportée à l'avenir, conservez les matériaux d'emballage. Conservez la facture que vous avez reçue de votre revendeur agréé Anthem au moment de l'achat - sans elle, le service ne sera pas fourni sous garantie.

- Processeur AVM ou récepteur MRX
- Télécommande
- 2x antennes réseau sans fil
- 2x piles AAA
- Cordon d'alimentation CEI (les types US / UK / EU / CN sont fournis par l'usine, les autres types sont normalement fournis par le distributeur local)

Éléments supplémentaires dans le kit de correction de la pièce de l'hymne (ARC):

- Microphone USB
- Clip de microphone
- Support télescopique avec flèche
- Cable USB

Conservez l'emballage

Conservez l'emballage de votre MRX / AVM. Si vous déménagez ou si votre appareil nécessite une réparation, l'emballage d'origine minimisera le risque de dommages pendant le transport.

2.0 INTRODUCTION

2.1 AVIS D'UTILISATION

- Débranchez le cordon d'alimentation avant de connecter ou de déconnecter des composants.
- Si le MRX / AVM a été transporté ou stocké au froid, laissez-le atteindre la température ambiante avant utilisation.
- En raison des progrès continus, les caractéristiques opérationnelles peuvent changer. Si ce manuel contient des divergences, veuillez consulter www.AnthemAV.com pour obtenir le dernier manuel ou logiciel.

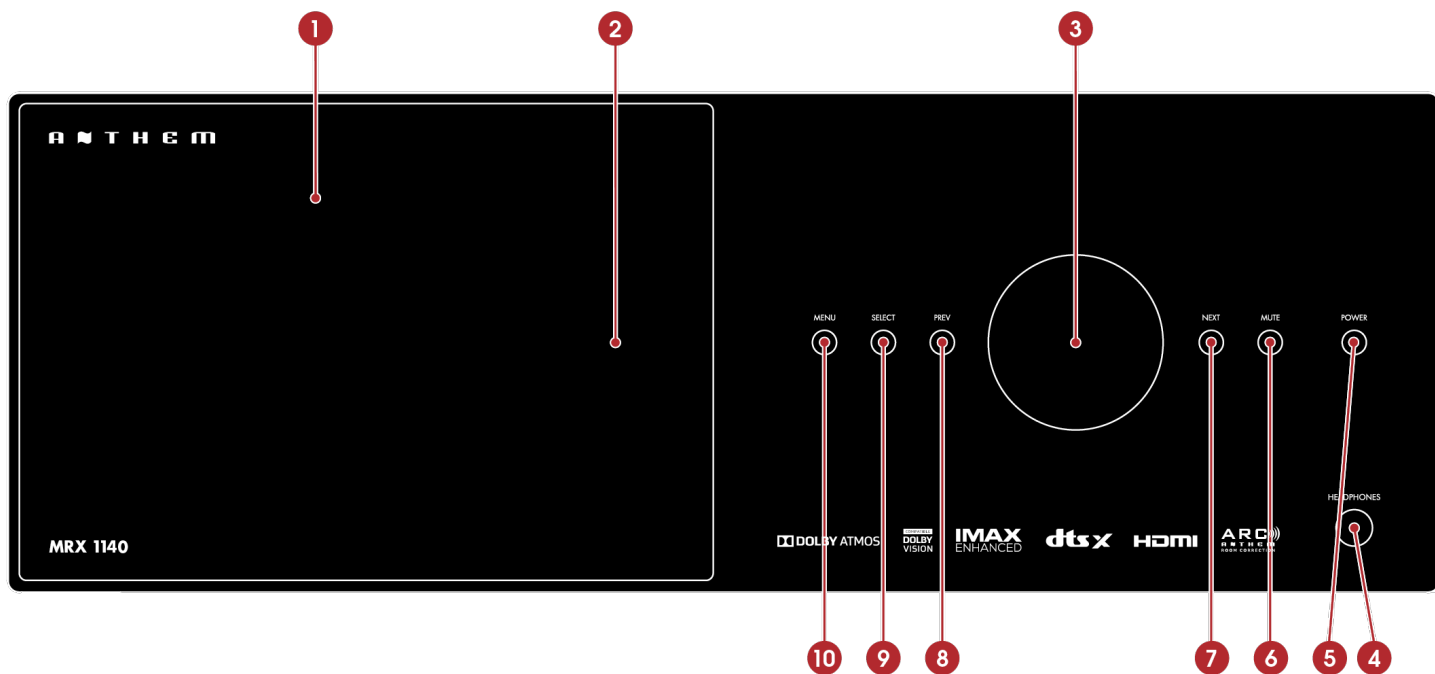
2.2 ENTRÉES PAR DÉFAUT

La source	Entrée audio	Entrée vidéo
HDMI 1	HDMI	HDMI 1
HDMI 2	HDMI	HDMI 2
HDMI 3	HDMI	HDMI 3
HDMI 4	HDMI	HDMI 4
HDMI 5	HDMI	HDMI 5
HDMI 6	HDMI	HDMI 6
HDMI 7	HDMI	HDMI 7
eARC	HDMI eARC	Aucun
Diffusion	Diffusion	Aucun
Bluetooth	Bluetooth	Aucun
Optique 1	Optique 1	Aucun
Coaxial 1	Coaxial 1	Aucun
Analogique 1	Analogique 1	Aucun

L'unité est programmée en usine avec treize entrées (quatorze sur AVM), mais vous pouvez changer cela pour créer jusqu'à 30 entrées. MRX / AVM utilise des entrées virtuelles qui vous donnent un contrôle complet du nom de chaque entrée que vous créez, ainsi que de l'entrée vidéo (HDMI) à utiliser, de l'entrée audio (HDMI, numérique, analogique ou en streaming) à utiliser, du profil d'enceinte à utiliser, utilisation, et bien plus encore. Vous pouvez même créer plusieurs entrées pour le même périphérique source. Par exemple, une entrée Blu-ray configurée pour 7.1.4 canaux et une autre entrée Blu-ray configurée pour 2 canaux (et pas de subwoofer). Pour plus d'informations sur la configuration des entrées, reportez-vous à la section Configuration de ce manuel.

2.3 PANNEAU AVANT

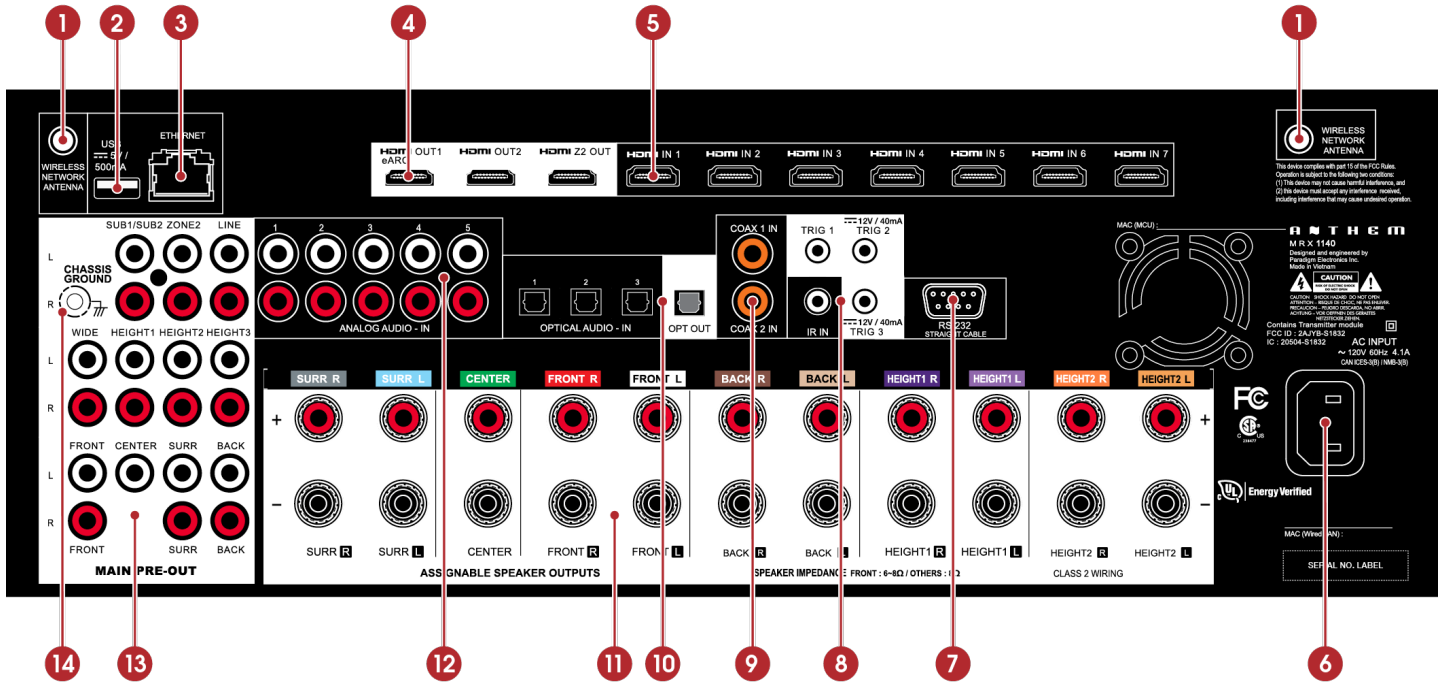
Modèle MRX 1140 illustré.



1. Afficher
2. Emplacement du capteur de la télécommande
3. Contrôle du volume et navigation dans les menus
4. Prise casque
5. Alimentation / veille
6. Muet
7. Entrée ou élément suivant
8. Entrée ou élément précédent
9. Confirmation de sélection
10. Accès au menu de configuration

2.4 PANNEAU ARRIÈRE DU MRX 1140

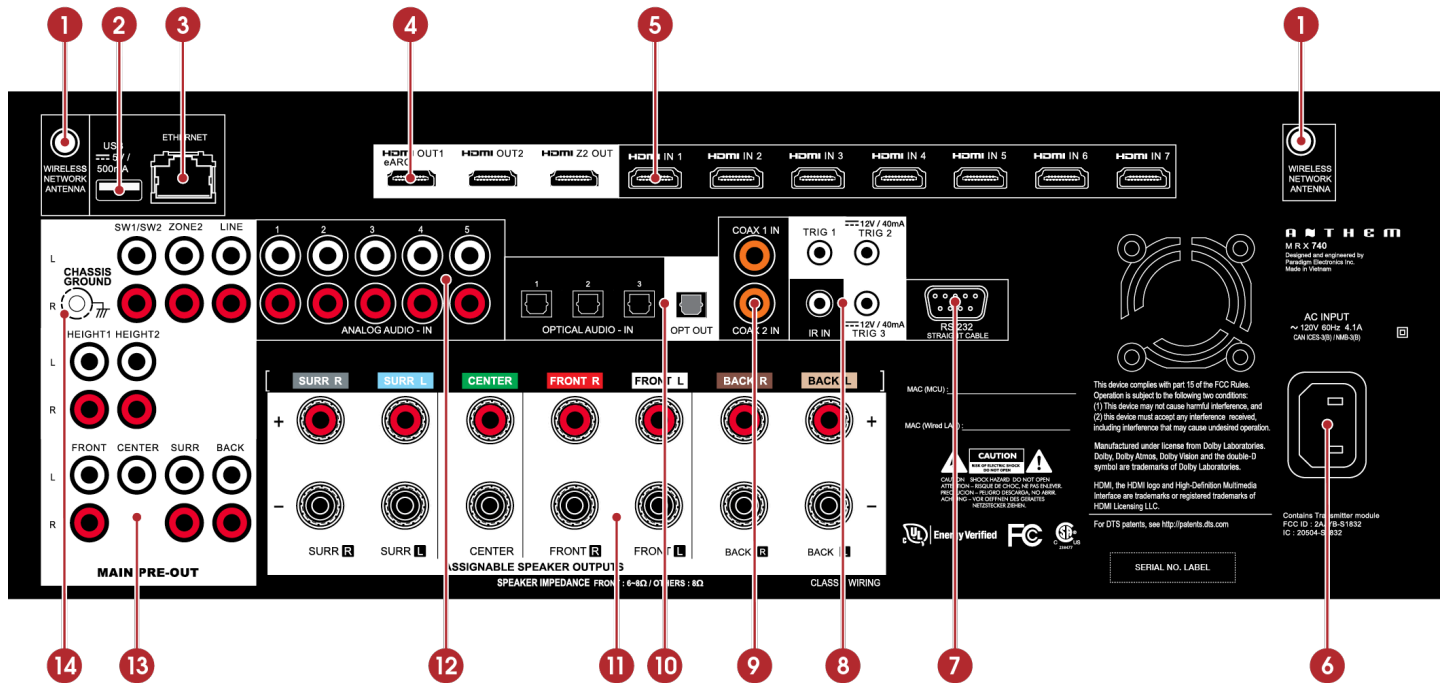
Modèle américain illustré. Le modèle de l'UE est similaire.



1. Connecteurs d'antenne sans fil
2. Prise USB pour le service d'usine
3. Connexion au réseau local pour le contrôle IP et la correction de la pièce Anthem
4. Sorties HDMI: HDMI 1 prend en charge eARC (Enhanced Audio Return Channel)
5. Entrées HDMI
6. Entrée AC
7. Interface RS-232 (bidirectionnelle) pour le contrôle série
8. Entrée IR et sorties de déclenchement
9. Entrées audio numériques coaxiales
10. Entrées et sorties audio numériques optiques
11. Connexions des enceintes
12. Entrées audio analogues
13. Connexions pré-out
14. Vis de mise à la terre du châssis

2.5 PANNEAU ARRIÈRE DU MRX 740

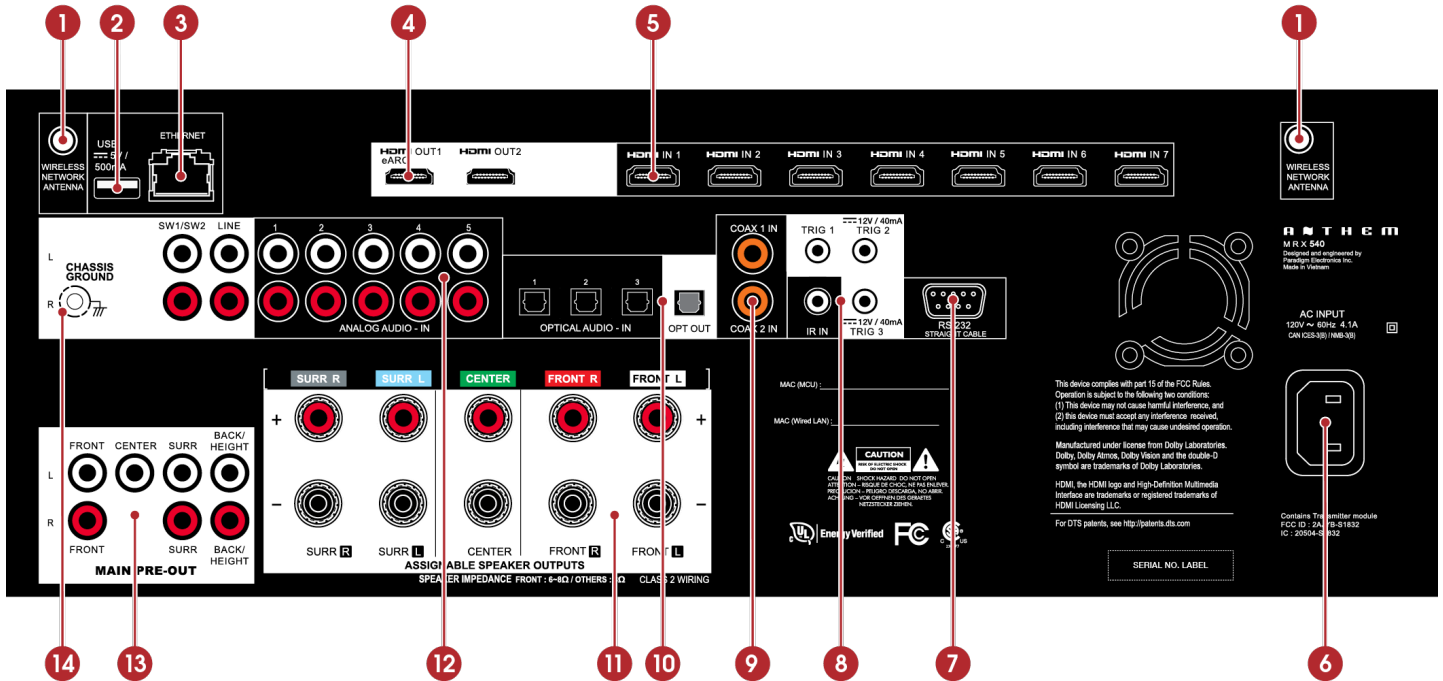
Modèle américain illustré. Le modèle de l'UE est similaire.



1. Connecteurs d'antenne sans fil
2. Prise USB pour le service d'usine
3. Connexion au réseau local pour le contrôle IP et la correction de la pièce Anthem
4. Sorties HDMI: HDMI 1 prend en charge eARC (Enhanced Audio Return Channel)
5. Entrées HDMI
6. Entrée AC
7. Interface RS-232 (bidirectionnelle) pour le contrôle série
8. Entrée IR et sorties de déclenchement
9. Entrées audio numériques coaxiales
10. Entrées et sorties audio numériques optiques
11. Connexions des enceintes
12. Entrées audio analogues
13. Connexions pré-out
14. Vis de mise à la terre du châssis

2.6 PANNEAU ARRIÈRE DU MRX 540

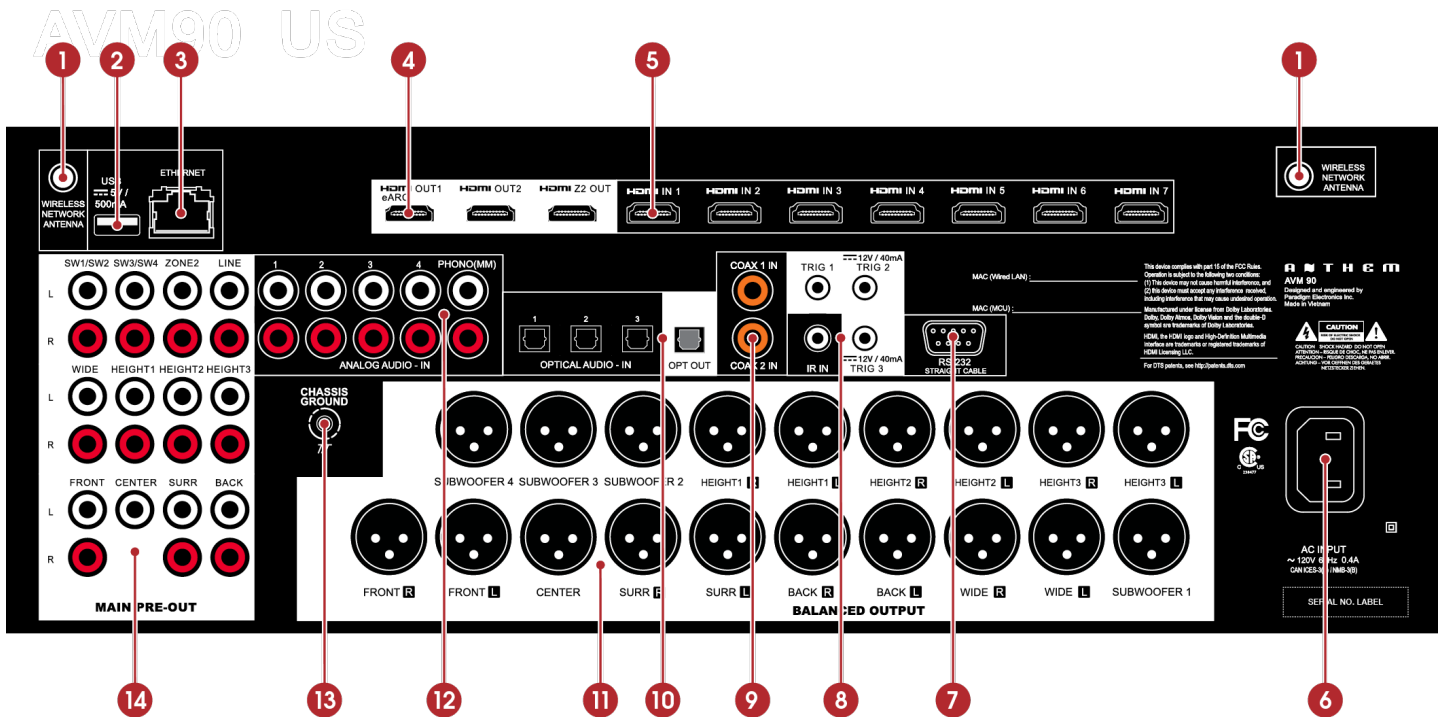
Modèle américain illustré. Le modèle de l'UE est similaire.



1. Connecteurs d'antenne sans fil
2. Prise USB pour le service d'usine
3. Connexion au réseau local pour le contrôle IP et la correction de la pièce Anthem
4. Sorties HDMI: HDMI 1 prend en charge eARC (Enhanced Audio Return Channel)
5. Entrées HDMI
6. Entrée AC
7. Interface RS-232 (bidirectionnelle) pour le contrôle série
8. Entrée IR et sorties de déclenchement
9. Entrées audio numériques coaxiales
10. Entrées et sorties audio numériques optiques
11. Connexions des enceintes
12. Entrées audio analogiques
13. Connexions pré-out
14. Vis de mise à la terre du châssis

2.7 PANNEAU ARRIÈRE DE L'AVM 90

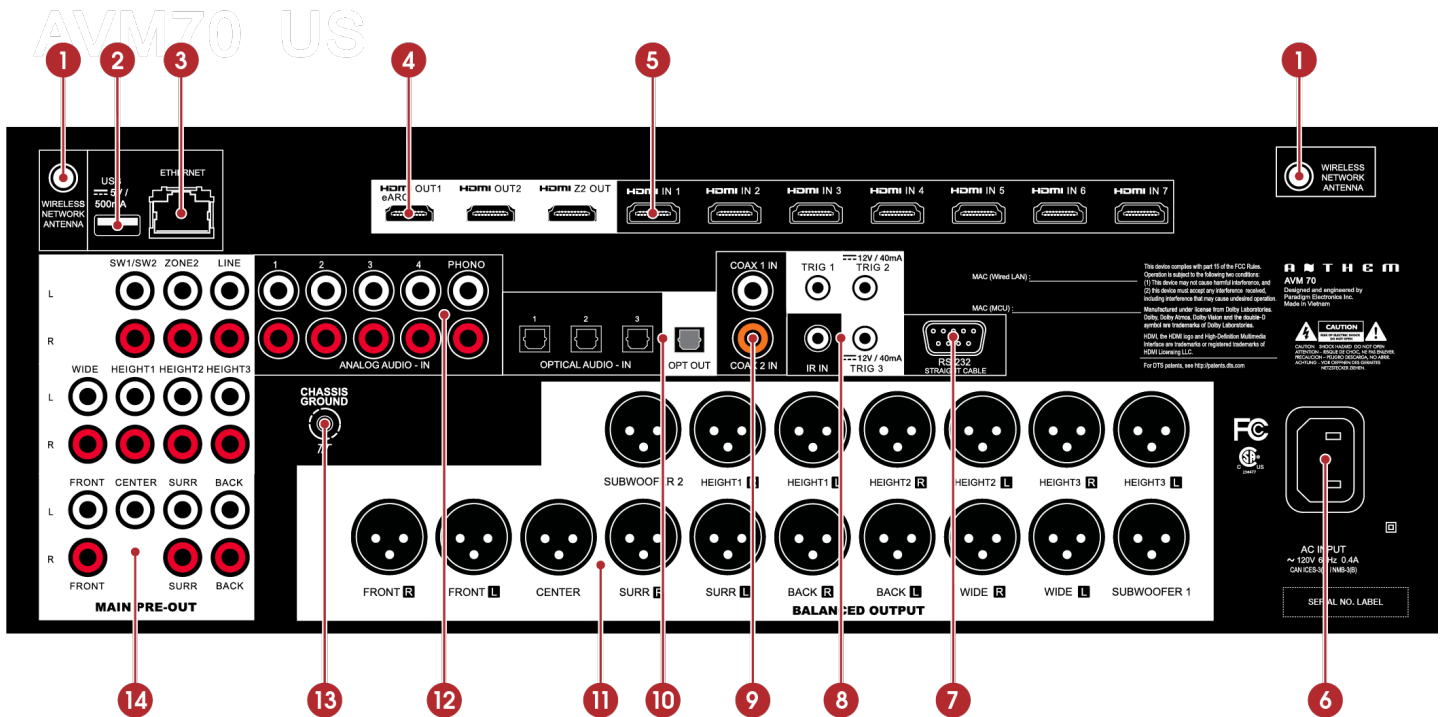
Modèle américain illustré. Le modèle de l'UE est similaire.



1. Connecteurs d'antenne sans fil
2. Prise USB pour le service d'usine
3. Connexion au réseau local pour le contrôle IP et la correction de la pièce Anthem
4. Sorties HDMI: HDMI 1 prend en charge eARC (Enhanced Audio Return Channel)
5. Entrées HDMI
6. Entrée AC
7. Interface RS-232 (bidirectionnelle) pour le contrôle série
8. Entrée IR et sorties de déclenchement
9. Entrées audio numériques coaxiales
10. Entrées et sorties audio numériques optiques
11. Connexions pré-out (XLR)
12. Entrées audio analogiques
13. Vis de mise à la terre du châssis
14. Connexions pré-out (RCA)

2.8 PANNEAU ARRIÈRE DE L'AVM 70

Modèle américain illustré. Le modèle de l'UE est similaire.

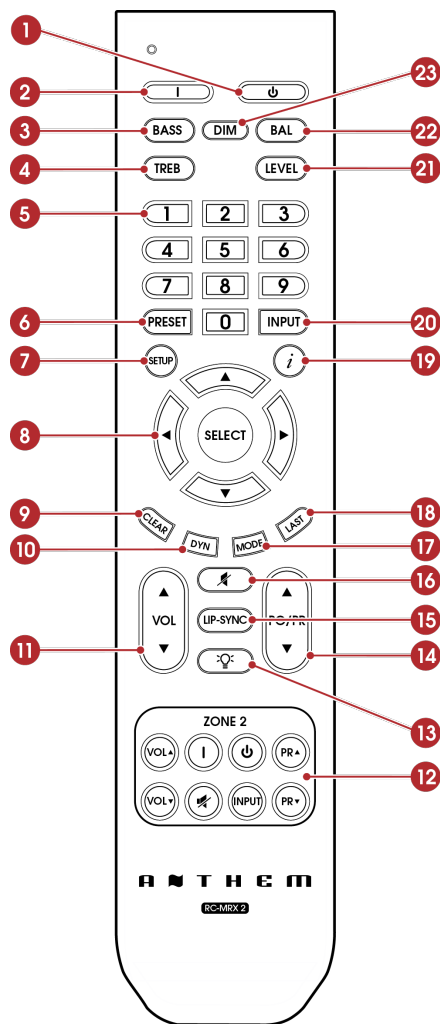


1. Connecteurs d'antenne sans fil
2. Prise USB pour le service d'usine
3. Connexion au réseau local pour le contrôle IP et la correction de la pièce Anthem
4. Sorties HDMI: HDMI 1 prend en charge eARC (Enhanced Audio Return Channel)
5. Entrées HDMI
6. Entrée AC
7. Interface RS-232 (bidirectionnelle) pour le contrôle série
8. Entrée IR et sorties de déclenchement
9. Entrées audio numériques coaxiales
10. Entrées et sorties audio numériques optiques
11. Connexions pré-out (XLR)
12. Entrées audio analogiques
13. Vis de mise à la terre du châssis
14. Connexions pré-out (RCA)

2.9 TÉLÉCOMMANDE

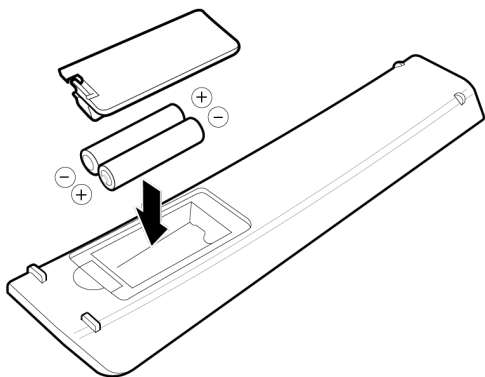
1. Mise sous tension de la zone principale
2. Etre prêt
3. Basse
4. Tripler
5. Clavier numérique
6. Préréglage
7. Menu des paramètres
8. Commandes de navigation
9. Effacer pour supprimer les configurations d'entrée et effacer une nouvelle entrée
10. Dolby Volume et Dolby Digital Dynamics
11. Le volume
12. Commandes de la zone 2
13. Rétroéclairage
14. PG / PR (commande de niveau de dialogue DTS: X)
15. Synchronisation labiale
16. Muet
17. Bascule du mode surround
18. Dernier
19. Affichage d'informations (panneau avant)
20. Sélection d'entrée
21. Niveau
22. Balance L / R
23. Faible

Les boutons gauche / droit sélectionnent également l'entrée précédente / suivante. Les boutons haut / bas contrôlent également la station tuner.



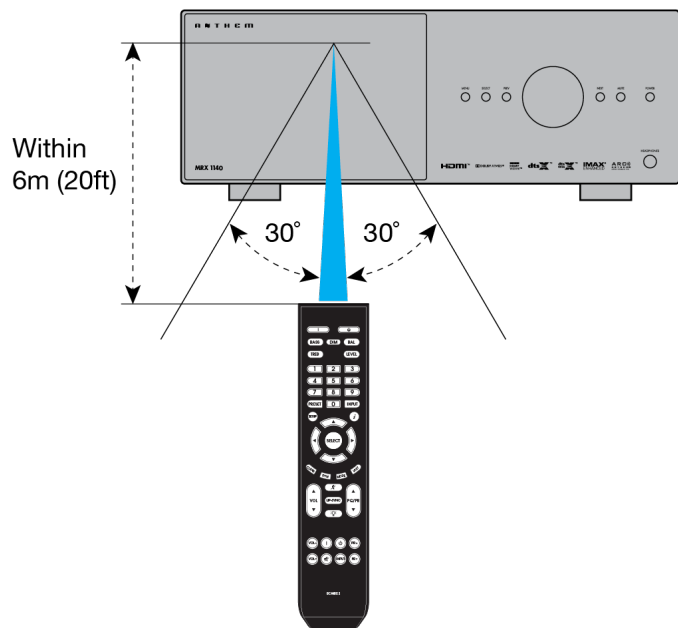
Liste de colisage:

Installez les piles dans la télécommande MRX / AVM dans les directions indiquées dans l'illustration ci-dessous.



Plage de fonctionnement de la télécommande:

La télécommande MRX / AVM fonctionne mieux lorsqu'elle est utilisée dans la portée et la distance indiquées dans l'illustration ci-dessous.



Entrées IR arrière et avant:

Si votre télécommande ne fonctionne pas et que vous avez déjà vérifié les piles, avant de contacter le support technique, vérifiez que Front IR est réglé sur «On» dans le menu Network / Control.

3.0 POSITIONNEMENT DES HAUT-PARLEURS

3.1 HAUT-PARLEURS

Votre MRX / AVM, selon le modèle, permet la connexion de n'importe où, de 2 canaux (enceintes avant gauche et droite sans caisson de basses) à 9,4,6 canaux (un système de son surround à neuf haut-parleurs avec quatre caissons de graves et six haut-parleurs en hauteur) . Lors de la configuration de vos haut-parleurs, veillez à obtenir la meilleure expérience audio immersive possible.

Avant gauche et droit

Les enceintes avant sont ce que vous entendez lorsque vous écoutez des enregistrements à 2 canaux, mais jouent également un rôle important dans la configuration de votre cinéma maison avec le canal central diffusant la majorité du contenu. Si vous utilisez l'écoute de musique sans subwoofer, il est conseillé d'utiliser des enceintes avant à gamme étendue.

Centre

Le canal central est le haut-parleur le plus important dans un système de cinéma maison, car le canal central reproduit presque tous les dialogues et une grande partie des informations du haut-parleur avant. L'enceinte du canal central doit être précise, recommandée pour une utilisation en tant qu'enceinte centrale et bien s'accorder avec les enceintes avant. Le canal central n'est pas l'endroit pour couper les coins ronds.

Surround gauche et droite / arrière gauche et droite

Les enceintes surround et arrière reproduisent les informations qui font que les sons enveloppent votre espace de cinéma maison.

Subwoofer (s)

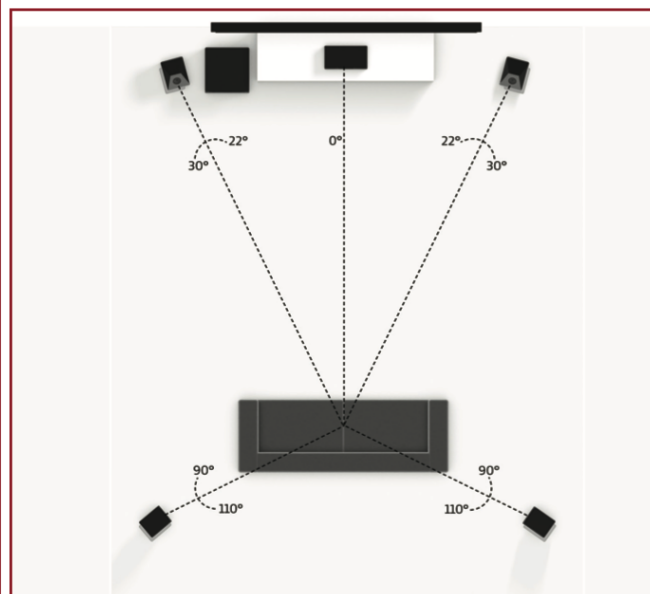
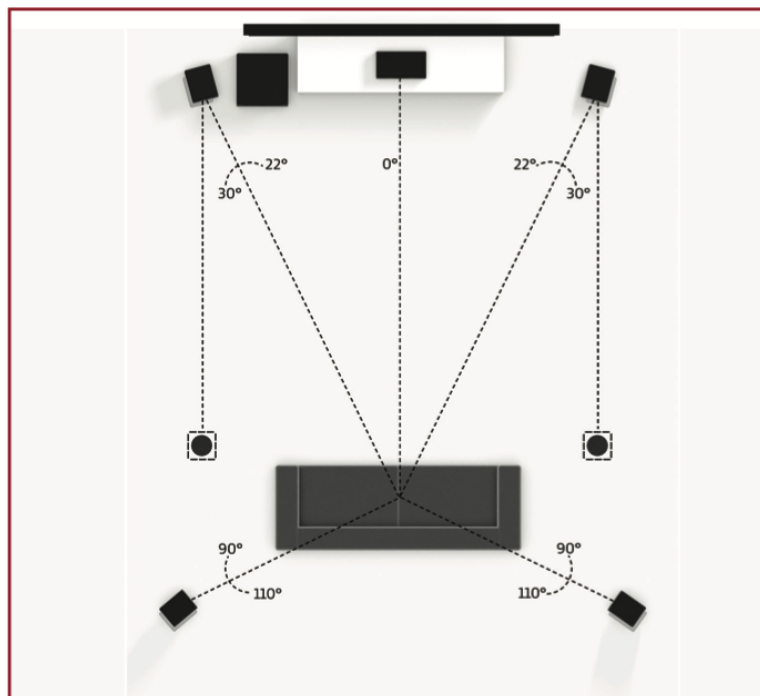
Avec n'importe quel système de son surround, vous aurez besoin d'un ou plusieurs subwoofers de haute qualité (le .1 dans les systèmes surround 5.1 ou 7.1.4 canaux). La plupart des bandes sonores de films contiennent de grandes quantités d'informations sur les graves dans le cadre de la piste LFE (Low Frequency Effect) qui envoie des informations directement à votre caisson de graves. De bons subwoofers fourniront une base pour le reste du système et ajouteront du «poids» à la musique.

Hauteur 1 et Hauteur 2

Jusqu'à six haut-parleurs en hauteur (les .2 et .4 dans les systèmes surround 5.1.2 et 7.1.4 canaux) peuvent être connectés pour permettre un son surround Dolby Atmos et DTS: X en trois dimensions. Les haut-parleurs en hauteur reproduisent les informations qui donnent l'impression que des avions survolent votre tête et d'autres effets similaires.

3.2 POSITIONNEMENT DES ENCEINTES 5.1 CANAUX

Ces illustrations montrent les emplacements recommandés des enceintes pour un système 5.1 canaux.

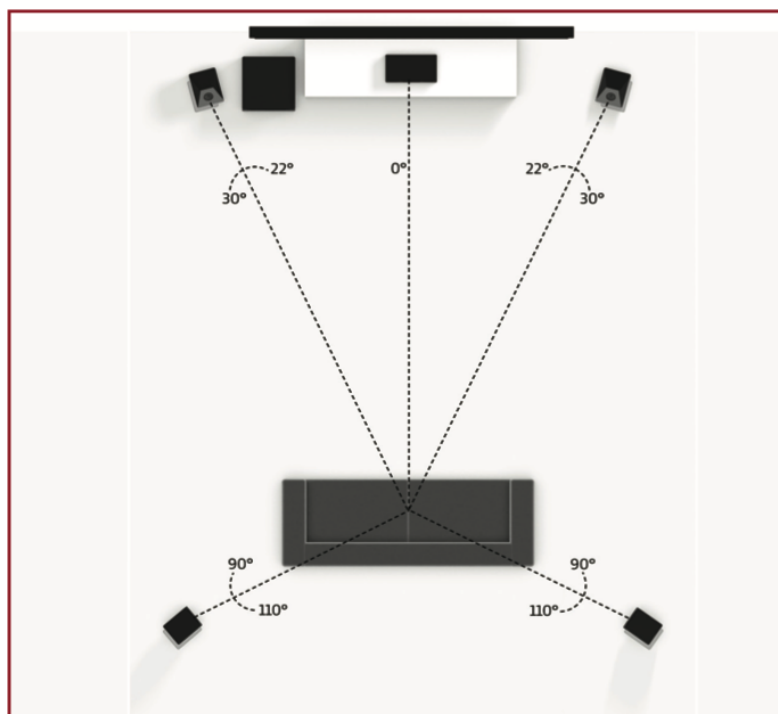
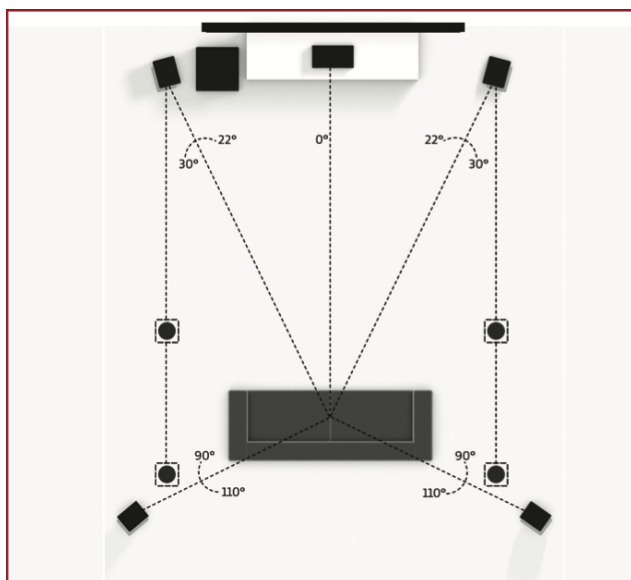


5.1.2 Configuration

avec une paire d'enceintes en hauteur au plafond

5.1.2 Configuration

avec enceintes avant compatibles Dolby



5.1.4 Configuration

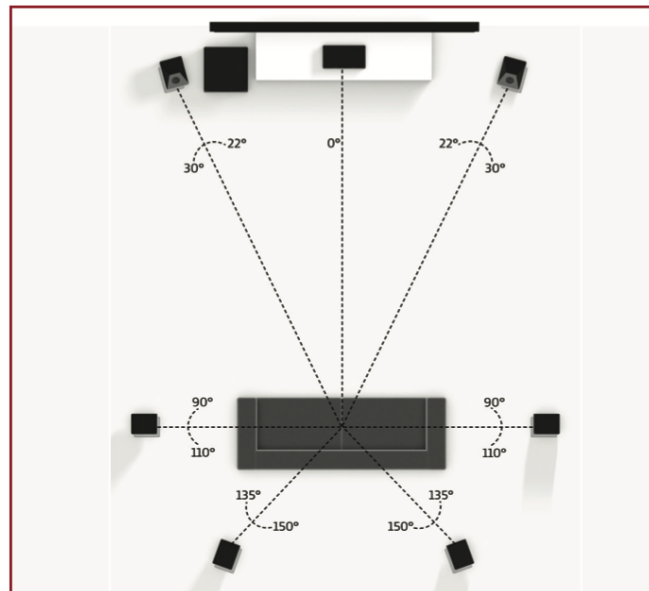
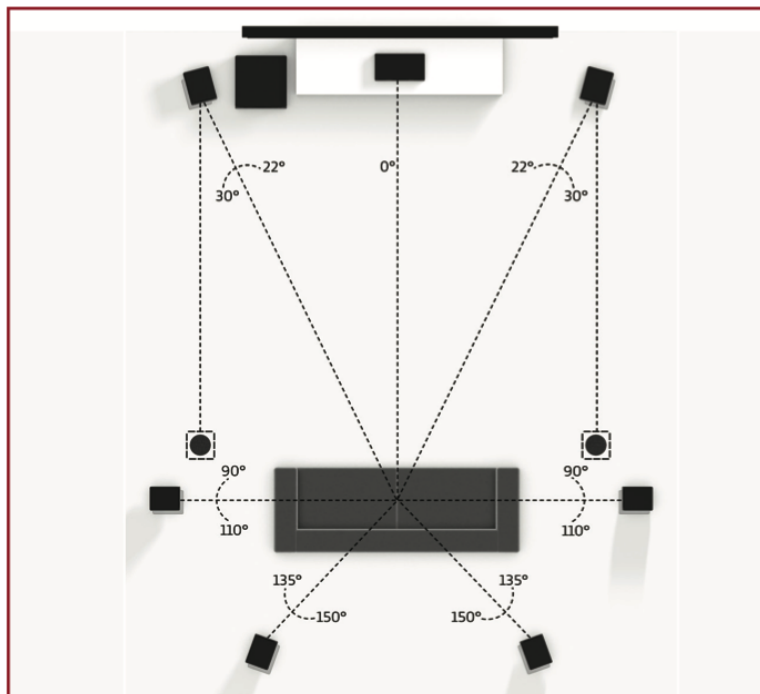
avec deux paires d'enceintes au plafond

5.1.4 Configuration

avec enceintes avant et surround compatibles Dolby

3.3 POSITIONNEMENT DES ENCEINTES 7.1 CANAUX

Ces illustrations montrent les emplacements recommandés des enceintes pour un système 7.1 canaux. (Toutes les configurations ne sont pas disponibles sur le 540 en raison du nombre de canaux disponibles.)

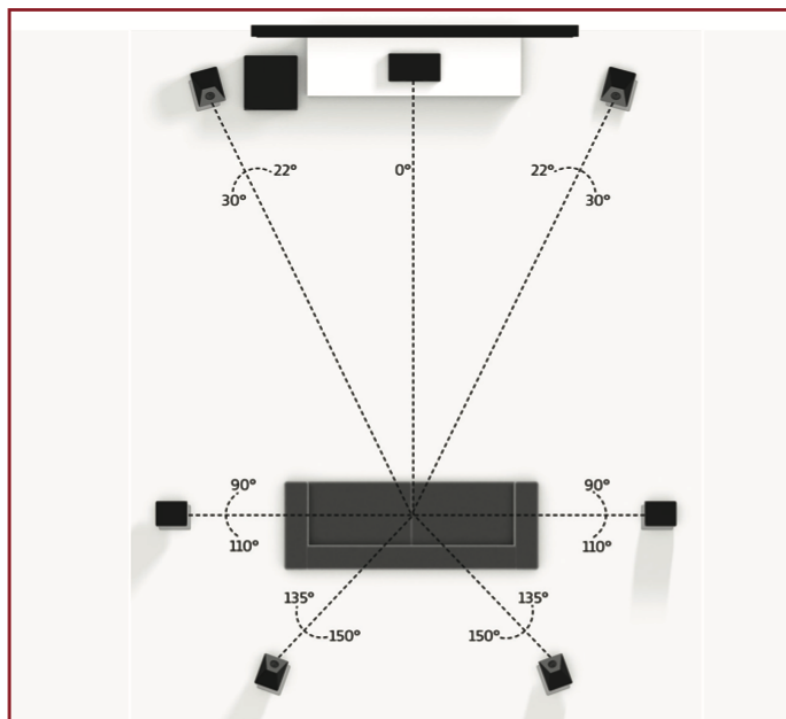
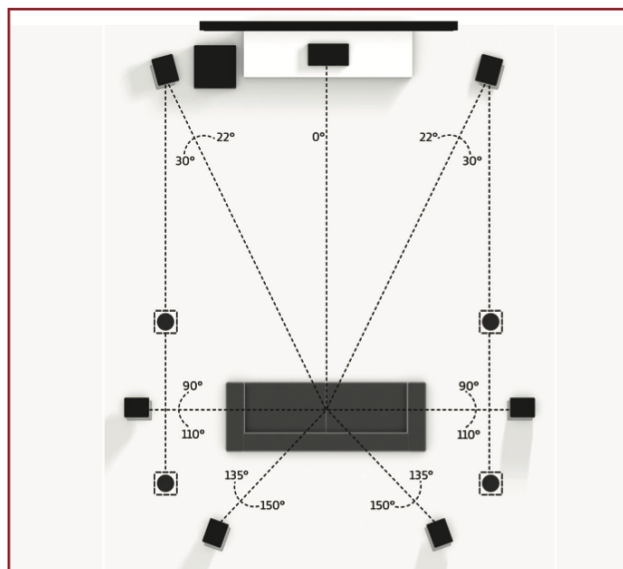


7.1.2 Configuration

avec une paire d'enceintes en hauteur au plafond

7.1.2 Configuration

avec enceintes avant compatibles Dolby



7.1.4 Configuration

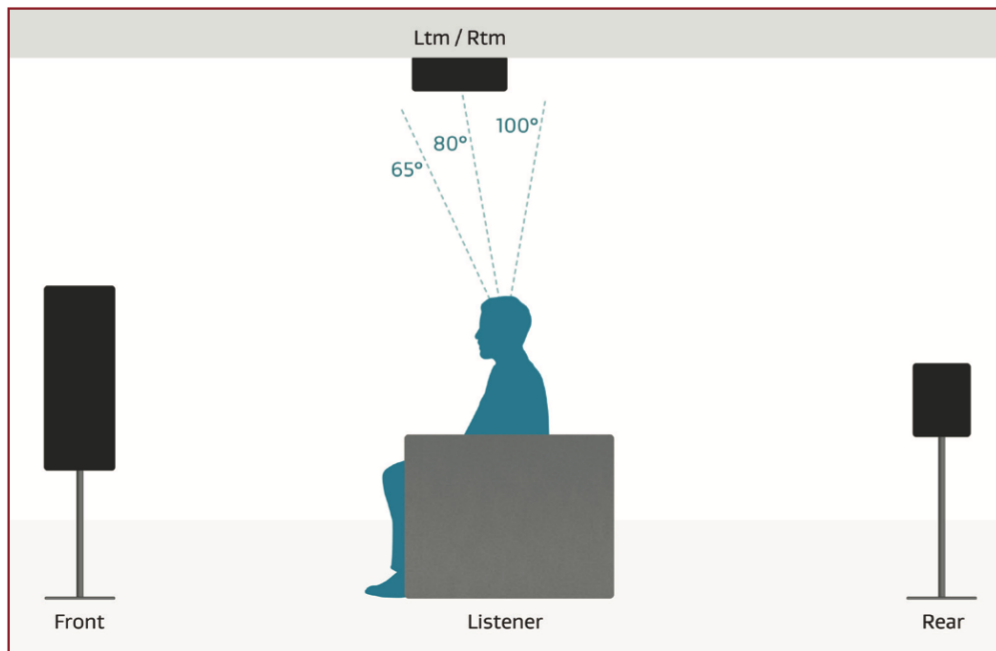
avec deux paires d'enceintes au plafond

7.1.4 Configuration

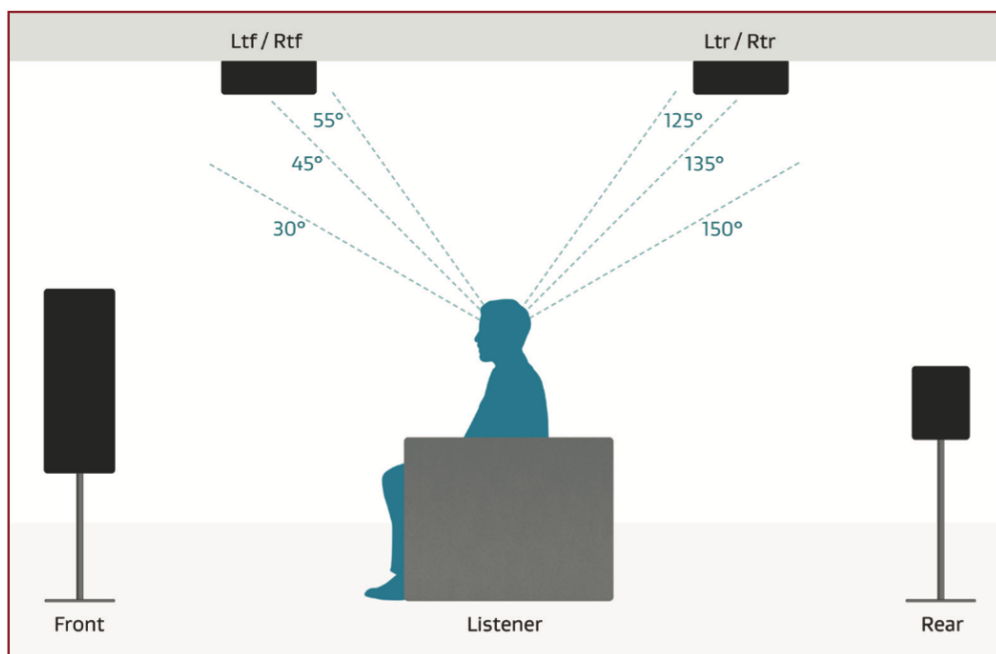
avec haut-parleurs avant et arrière compatibles Dolby

3.4 POSITIONNEMENT DES ENCEINTES

Ces illustrations montrent les emplacements recommandés des enceintes lors de l'utilisation des canaux d'effets de hauteur.



Une paire d'enceintes encastrées au plafond (vue latérale)



Deux paires d'enceintes encastrées au plafond (vue latérale)

4.0 CONNEXIONS

4.1 ENTRÉES ET SORTIES VIDÉO HDMI

Une connexion HDMI relie la vidéo et l'audio. Connectez la sortie HDMI de MRX à un écran avec entrée HDMI - un écran avec la version appropriée de la protection du contenu numérique à large bande passante (HDCP) est nécessaire pour afficher le matériel protégé contre la copie.

Insérez doucement les câbles HDMI car le connecteur est plus délicat que les câbles traditionnels. Les câbles endommagés peuvent endommager les prises et la garantie ne couvre pas le remplacement des prises. Par conséquent, il est recommandé de remplacer les câbles HDMI en cas de risque d'endommagement du câble existant.

Utilisez uniquement des câbles et des périphériques de connexion haut débit certifiés. Les câbles et les périphériques de connexion qui fonctionnaient dans une configuration plus ancienne ne fonctionnent pas nécessairement avec des formats vidéo plus récents tels que Deep Color, UHD ou des fréquences d'images élevées. Si vous utilisez des adaptateurs ou des économiseurs de port, démarrez le dépannage en les éliminant car ils peuvent affecter la bande passante.

4.2 CONNEXIONS AUDIO

Entrées et sorties audio HDMI

Les sources audio numériques peuvent être connectées à l'aide d'un câble HDMI, coaxial ou optique. Ces connexions transportent le PCM linéaire et le train binaire (formats audio Dolby Digital et DTS).

Une connexion HDMI est généralement préférée pour garantir l'utilisation de l'audio sans perte lorsque les sources le fournissent, bien que vous puissiez également utiliser des connexions optiques / coaxiales pour les sources émettant des signaux PCM 2 canaux, Dolby Digital 5.1 et DTS 5.1 sans affecter la qualité audio. Les sorties HDMI limitent l'audio au PCM 2 canaux car ces sorties sont destinées à se connecter à un téléviseur.

Canal de retour audio amélioré HDMI

Si votre téléviseur fournit de l'audio via HDMI eARC (Enhanced Audio Return Channel), par exemple, lorsqu'il accède à des sources multimédia en continu, il peut envoyer l'audio à la sortie HDMI 1 du MRX / AVM (eARC), éliminant ainsi le besoin d'une connexion audio séparée. de la télévision.

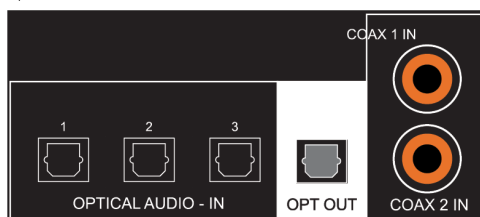
Si l'écran affiche «Dial Norm Offset -4.0 dB» au début d'un film, cela indique que le niveau codé est supérieur à la norme de 4,0 dB. Le niveau de lecture de tous les canaux est alors automatiquement réduit de 4 dB.

Audio numérique optique et coaxial

Si l'audio HDMI d'une source Dolby Digital, DTS ou PCM 2 canaux est problématique ou prend trop de temps à basculer, nous vous recommandons d'utiliser une connexion audio optique / coaxiale (vous pouvez toujours utiliser HDMI pour la vidéo). Les appareils câblés et satellites plus anciens en bénéficient souvent.

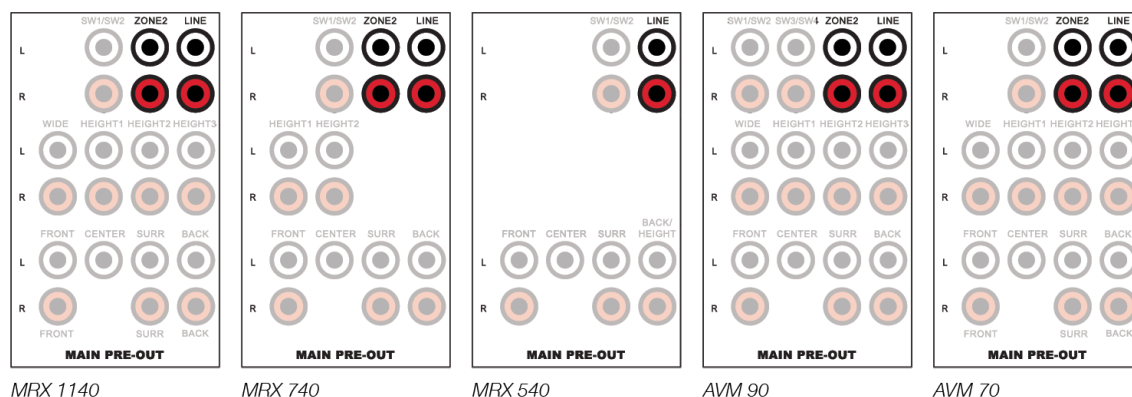
La sortie optique fournit un passage de l'entrée optique / coaxiale en cours d'utilisation.

Optical and Coaxial Audio



All Models

Pre-Amp Outputs



MRX 1140

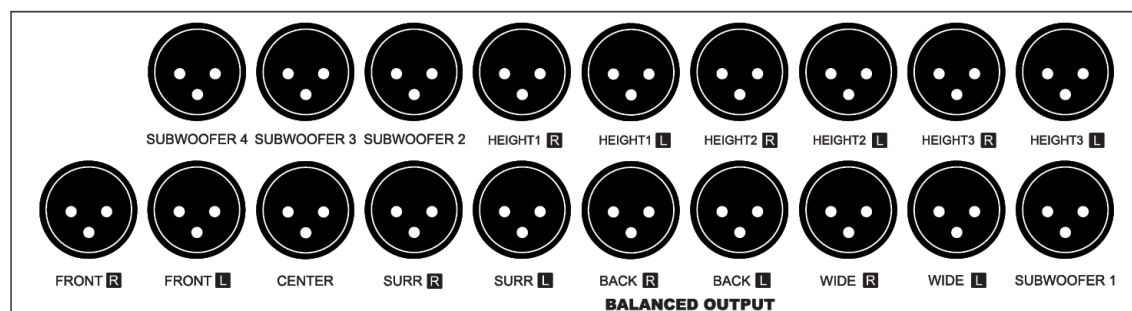
MRX 740

MRX 540

AVM 90

AVM 70

Balanced XLR Pre-Amp Outputs (AVM Only)



AVM 90

Sorties préampli RCA - Utilisation d'amplificateurs externes

Les sorties préampli, qui sont variables en fonction du contrôle de volume de la zone principale, sont utilisées pour connecter une amplification externe. L'ajout d'amplificateurs externes vous permet de compléter ou de remplacer l'amplification interne. Cet ensemble de connexions comprend des sorties subwoofer.

Avec le MRX 740, une amplification externe est nécessaire pour ajouter des canaux d'effets arrière et hauteur supplémentaires.

Avec le MRX 540, une amplification externe est nécessaire pour ajouter des canaux d'effets de fond et de hauteur.

Sorties préampli XLR symétriques (AVM uniquement) —Utilisation d'amplificateurs externes

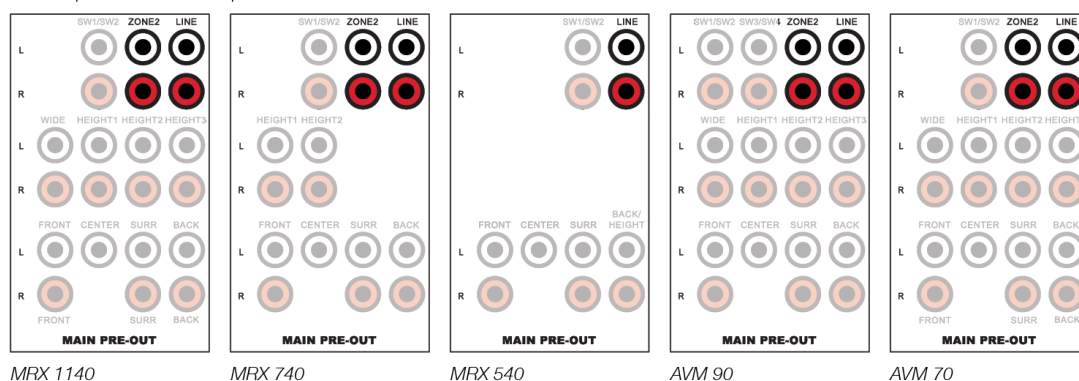
La connexion XLR symétrique offre la meilleure qualité de transmission analogique, en particulier sur de longues longueurs de câble, car elle rejette le bruit et le bourdonnement. Ces sorties sont fournies en utilisant la configuration positive conventionnelle de la broche 2.

Avec les modèles AVM, les sorties RCA et XLR ont des signaux identiques en même temps (les connexions XLR conviennent aux câbles plus longs).

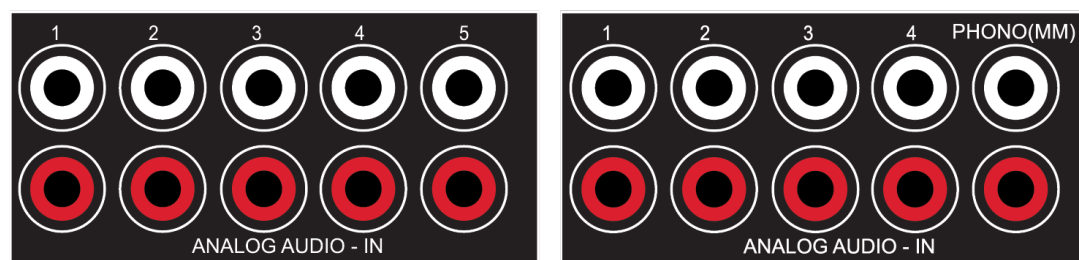
Sorties préampli RCA et XLR symétriques - Connexion de subwoofers

Les sorties préamplificateur comprennent des sorties subwoofer. Bien que les subwoofers soient considérés comme des canaux de haut-parleur, ils sont généralement auto-amplifiés et, par conséquent, se connectent de la même manière que vous connectez un amplificateur externe. Votre AVM / MRX dispose de deux sorties subwoofer (l'AVM 90 en propose quatre). Chaque sortie sub a son propre retard de position, son niveau et son filtre de correction de pièce Anthem, mais ils reçoivent tous le même signal qui est les parties passe-bas LFE + des petits haut-parleurs sur d'autres canaux (MRX540 et 740 ont des sorties de subwoofer en parallèle). Il existe également un mode dans lequel les canaux avant gauche et droit sont réglés sur large (gamme complète) et le passe-bas des canaux gauche et droit est également ajouté au subwoofer.

Line Output and Zone 2 Output



Analog Inputs



Sortie ligne et sortie Zone 2

La sortie ligne est une version à 2 canaux de l'entrée sélectionnée avec un niveau de sortie fixe. Utilisez cette sortie avec un ampli casque ou un appareil similaire avec contrôle de volume intégré.

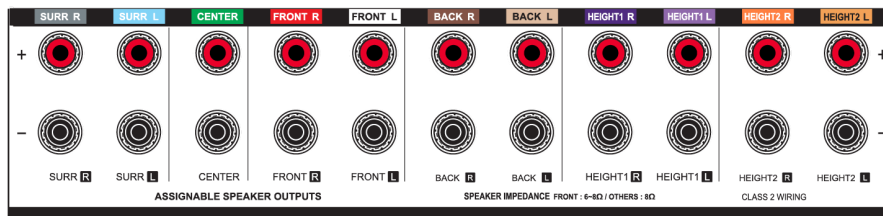
La sortie Zone 2 (tous les modèles sauf 540), qui dispose d'un contrôle de volume indépendant, est utilisée de deux manières:

- Pour une sélection de source indépendante, connectez la source à l'aide d'une entrée analogique, d'une entrée optique / coaxiale ou HDMI.
- Remarque: pour l'AVM 70/90, une amplification externe est toujours nécessaire lors de l'ajout d'enceintes Zone 2.
- Remarque: pour MRX 740 et MRX 1140, si vous utilisez tous les ensembles de bornes de liaison disponibles pour le système de haut-parleurs de la zone principale, une amplification externe est nécessaire pour la zone 2. Sinon, certains canaux inutilisés peuvent être affectés à la zone d'alimentation 2 qui peut être trouvée dans le menu `Speaker Setup > Amp Matrixing` et sera expliqué plus en détail dans la section `Speaker Setup`.

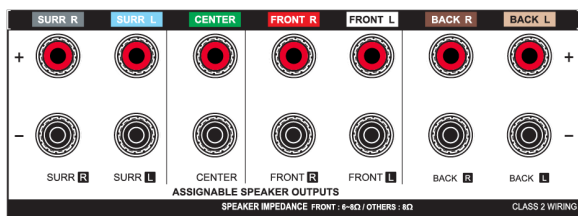
Entrées analogiques

Il y a cinq entrées ligne RCA. Sur les modèles AVM, la cinquième entrée analogique est une entrée phono dédiée adaptée à une platine vinyle avec une cellule phono à aimant mobile (MM). Lorsque vous utilisez un tourne-disque, connectez le fil de terre du tourne-disque à la borne à vis à côté des entrées phono pour éviter un bourdonnement excessif. Notez que si vous utilisez une platine vinyle avec une cellule phono à bobine mobile (MC), vous aurez besoin d'un préampli phono séparé qui se connectera aux entrées analogiques standard car il n'y aura pas assez de gain sur l'entrée (MM).

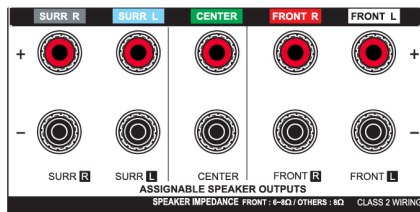




MRX 1140

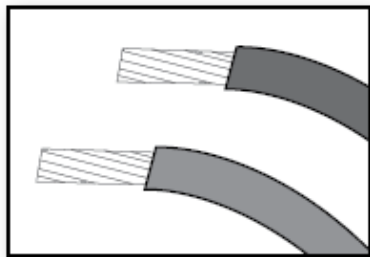


MRX 740



MRX 540

Connexions des enceintes (MRX uniquement)



À l'aide du fil d'enceinte, connectez la connexion positive (+) de l'enceinte à la borne de liaison positive (+) de la sortie d'amplificateur appropriée et la borne négative (-) de l'enceinte à la borne de liaison négative (-) du même canal d'amplificateur. en utilisant un câble isolé pour gérer la sortie maximale de l'amplificateur.

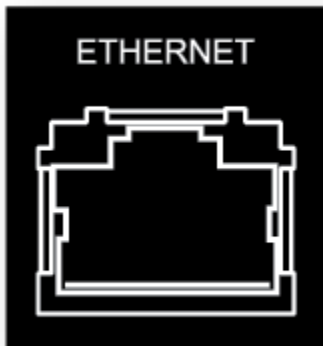
Lors de la préparation du fil d'enceinte, retirez soigneusement l'isolation à l'aide d'une pince à dénuder et tordez fermement l'extrémité libre du fil. Assurez-vous qu'aucun brin détaché des câbles d'enceinte effilochés ne touche un autre câble ou le boîtier du MRX.

Pour insérer le fil du haut-parleur, desserrez chaque borne de liaison en le tournant dans le sens antihoraire et insérez un fil dans le trou qui s'ouvre. Fermez le poste de reliure en le tournant dans le sens des aiguilles d'une montre. Ne pas trop serrer. Vérifiez la connexion en tirant doucement sur le câble connecté.

Les modèles américains autorisent les connecteurs banane. Si vous les utilisez, avant d'insérer le connecteur banane, tournez la borne de connexion dans le sens des aiguilles d'une montre jusqu'à ce qu'elle soit fermée (cela permet une insertion complète du connecteur banane). Si une fiche banane est connectée à une sortie qui n'est pas complètement serrée, elle tombera probablement.

Ne connectez pas plus d'une enceinte à chaque sortie d'amplificateur. Assurez-vous de couper l'alimentation lorsque vous connectez ou déconnectez quoi que ce soit. N'utilisez que des enceintes conçues pour être utilisées avec ce MRX / AVM.

4.3 RÉSEAU LOCAL



La configuration de la correction de la pièce Anthem, la diffusion en continu ou l'utilisation du contrôle IP nécessite une connexion réseau. Pour utiliser une connexion filaire, connectez votre routeur à l'aide d'un câble CAT.

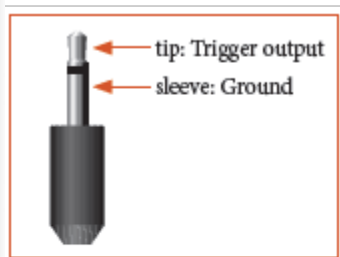
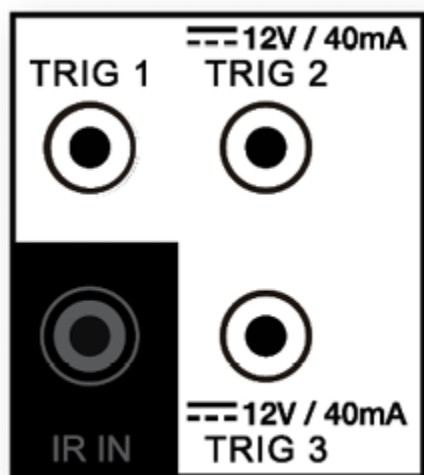


Si vous utilisez une connexion sans fil, ajoutez les deux antennes réseau sur le panneau arrière. La section de configuration de ce manuel explique comment configurer une connexion sans fil. Veuillez noter que si vous montez le MRX / AVM dans un rack métallique, nous vous recommandons une connexion réseau filaire, en particulier si le routeur sans fil se trouve dans une autre pièce ou si quelque chose d'autre peut avoir un impact sur la force du signal.

Des antennes sans fil sont également nécessaires pour la connexion Bluetooth.

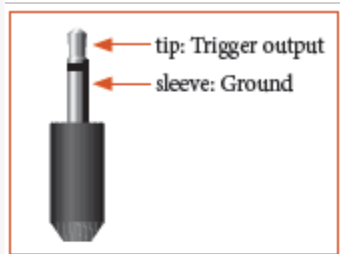
Si vous utilisez un pare-feu pour la sécurité, assurez-vous que le MRX / AVM est autorisé à rejoindre le réseau.

4.4 DÉCLENCHEUR 12 VOLTS



Si un autre composant du système a une entrée de déclenchement, le MRX / AVM peut l'activer (tant qu'il nécessite 40 mA ou moins). Connectez la sortie de déclenchement du MRX / AVM à l'aide d'un câble avec des mini-fiches de 3,5 mm. Le MRX / AVM offre des options de déclenchement flexibles. Dans le menu de configuration, vous pouvez spécifier les conditions d'activation des déclencheurs.

4.5 INFRAROUGE



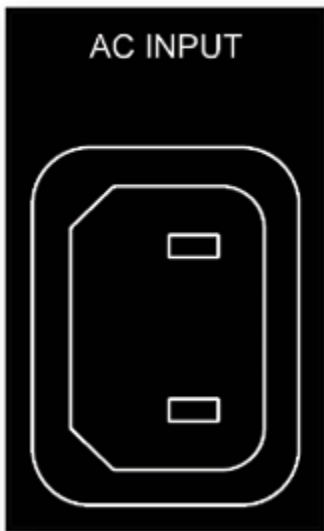
Un récepteur IR externe permet d'utiliser la télécommande à partir d'un autre endroit de votre maison - connectez le MRX / AVM d'un concentrateur IR externe à la prise IR IN. La plupart des kits de répéteurs IR alimentés sont compatibles, mais pour éviter les problèmes, testez la compatibilité avant d'installer définitivement.

4.6 RS-232



La connexion RS-232 permet la connexion à un système de contrôle compatible. Le système de contrôle doit être configuré pour utiliser le protocole 115200/8-N-1, sans contrôle de flux. La connexion du câble doit être un à un.

4.7 PUISSANCE



Insérez un cordon d'alimentation dans l'entrée CA du MRX / AVM. Branchez le cordon dans une prise murale. Assurez-vous que l'alimentation CA correspond à la tension nominale indiquée à l'arrière du MRX / AVM. Les modèles 230V prennent en charge des tensions de 220V à 240V. Éloignez les câbles audio et vidéo du cordon d'alimentation pour réduire les sources potentielles de bourdonnement et autres interférences.

4.8 PRISE CASQUE (PANNEAU AVANT)



Cette prise accepte des écouteurs avec une impédance nominale comprise entre 32 Ω et 600 Ω , équipés d'une fiche jack stéréo 6,35 mm. La prise casque est toujours active, sauf lorsque le récepteur est mis en sourdine. Lorsque la prise casque est insérée, les sorties haut-parleur et les sorties préamplificateur analogiques sont coupées par défaut, les préamplificateurs peuvent être activés avec la prise casque dans le menu Préférences.

5.0 INSTALLER

5.1 CONFIGURATION DES ENCEINTES

Si un composant source, tel qu'un lecteur Blu-ray ou un diffuseur multimédia, offre également la gestion des basses et l'alignement temporel, assurez-vous de désactiver la gestion des basses et l'alignement temporels intégrés à l'appareil source. Pour ce faire, définissez tous les canaux sur «large» et définissez des valeurs identiques pour la distance par rapport à l'auditeur (votre source n'a pas besoin de gérer ces paramètres puisque le MRX / AVM effectue ces tâches). L'exécution de ces processus deux fois dégradera la qualité audio.



Matrice d'amplis (740/1140)

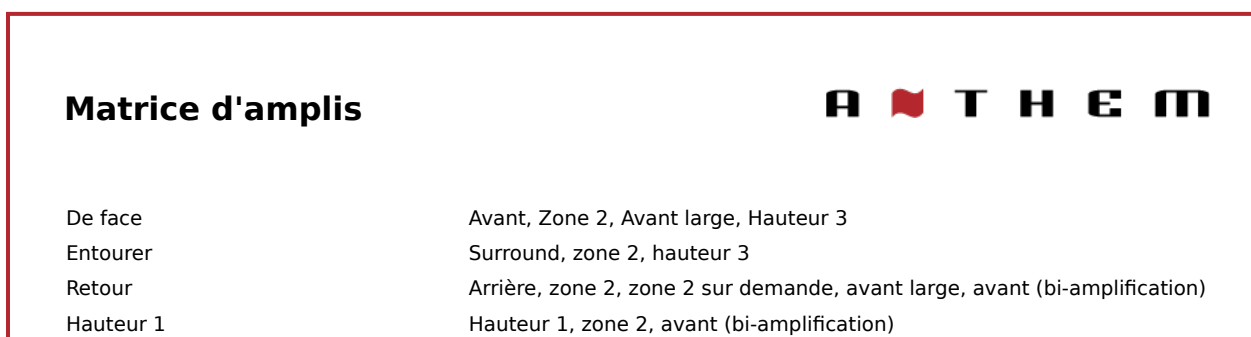
Cette option vous permet d'assigner des canaux d'amplification à différents canaux d'informations. Ceci est destiné à vous permettre de remplacer certains canaux d'amplification par une amplification externe et de pouvoir toujours utiliser les canaux d'amplification pour alimenter d'autres haut-parleurs, par exemple, il est courant d'utiliser un amplificateur externe pour alimenter les haut-parleurs avant gauche et avant droit s'ils le nécessitent. plus de puissance, vous pouvez utiliser ce menu pour affecter les canaux d'amplification utilisés à l'origine pour ces enceintes pour alimenter d'autres enceintes telles que Height ou Zone 2. Le canal central ne peut pas être réaffecté car il s'agit d'un canal unique alors que tout le reste est une paire.

Bi-ampli

Cette option vous permet d'utiliser des canaux inutilisés pour appliquer une amplification supplémentaire à vos enceintes avant, cela ne doit être utilisé que si vos enceintes avant ont les connexions qui permettent la bi-amplification. La bi-amplification est utile pour séparer les hautes fréquences d'un haut-parleur des basses fréquences, ceci est particulièrement utile s'il y a une distorsion audible dans la section des basses. Notez que la bi-amplification ne «double» pas la puissance de l'enceinte, elle applique la même quantité à votre enceinte dans deux zones différentes.

Zone 2 à la demande

Lorsque «Zone 2 on Demand» est activé, les haut-parleurs arrière seront réglés sur Zone 2 lorsque la zone 2 est sous tension, lorsque la zone 2 est éteinte, les haut-parleurs arrière reviennent à leur option choisie dans le menu Amp Matrixing. Lorsque «Zone 2 on Demand» est désactivé, les enceintes arrière suivront toujours la sélection de matrice d'amplification.



Hauteur 2

Hauteur 2, zone 2, avant grand angle, avant (bi-amplificateur)

(MRX 1140)

Son 3D

MRX 1140, par défaut, est configuré pour l'amplification pour les enceintes principales 7.1.4, MRX 740 pour les enceintes principales 7.1 et MRX 540 pour les enceintes principales 5.1. Vous pouvez attribuer des informations de canal en hauteur à envoyer correctement aux enceintes.

Hauteur Type et position des enceintes

Deux, quatre ou six haut-parleurs peuvent être installés au plafond ou sur le mur près du plafond et 1 paire de Front Wide. Vous pouvez également placer un type d'enceinte en hauteur appelé Dolby activé sur les enceintes existantes. Un haut-parleur compatible Dolby fonctionne en faisant rebondir les informations de hauteur sur le plafond. En utilisant les schémas de disposition des pièces de ce manuel comme guide, choisissez parmi les possibilités suivantes pour correspondre à vos enceintes en hauteur:

- Plafond avant
- Compatible Dolby avant
- Avant sur le mur
- Avant large
- Plafond central
- Compatible Dolby moyen
- Retour au plafond
- Retour Dolby activé
- Arrière sur le mur

Son 3D		A N T H E M	
Hauteur 1	Plafond avant		
Hauteur 2	Plafond central		
Hauteur 3	Retour au plafond		

Quatre profils d'enceintes

L'utilisation d'un seul profil d'enceinte convient à la plupart des systèmes. Cependant, le MRX / AVM permet jusqu'à quatre profils uniques avec des sélections uniques de haut-parleurs, une gestion des basses, une position d'écoute, un étalonnage du niveau et des valeurs d'égalisation de correction de pièce Anthem (ARC). Plusieurs profils d'enceintes sont utiles si votre pièce d'écoute varie en fonction de caractéristiques de modification du son prévisibles telles que l'écran vers le haut ou vers le bas, une porte ouverte ou fermée ou une écoute stéréo pour la musique par rapport au cinéma maison.

Les profils d'enceintes peuvent être configurés manuellement à l'aide du menu d'affichage avant du MRX / AVM ou de l'interface utilisateur Web.

Cependant, il est plus facile de configurer des profils à l'aide du logiciel ARC Genesis d'Anthem.

Configuration des enceintes		A N T H E M	
Nom de profil	Profil 1		
Subwoofer	1		
De face	Sur		
Avant large	Sur		
Centre	Sur		
Entourer	Sur		
Retour	Sur		
Hauteur 1	Sur		
Hauteur 2	Sur		
Hauteur 3	Sur		

Nom de profil

En utilisant la télécommande ou les touches de navigation et le bouton de volume du panneau avant, chaque profil peut être renommé, jusqu'à 16 caractères. Une fois terminé, appuyez sur SELECT. Cependant, veuillez noter qu'il est préférable de définir les noms de profil dans Anthem Room Correction car, lors du téléchargement du fichier, ARC écrase le nom défini dans le menu.

Subwoofer / Centre / Surround / Etcetera

La correction de pièce Anthem les règle automatiquement.

Pour une configuration manuelle, si vous utilisez l'une de ces enceintes, réglez chacune sur «Oui». Sinon, réglez-les sur «Non». Cette étape est essentielle pour éviter que les sons ne disparaissent. Si vous réglez les canaux non disponibles sur «Off», le son (qui aurait autrement provenu de ces enceintes) est redirigé vers les enceintes disponibles appropriées. Les enceintes avant ne peuvent pas être désactivées, elles sont nécessaires pour tous les profils.

5.2 GESTION DES BASSES

Les subwoofers jouent deux choses, le son du canal LFE (Low-Frequency Effects) dans les bandes son multicanaux et les basses redirigées à partir d'enceintes configurées pour utiliser un crossover (c'est-à-dire qu'une valeur Hz est définie dans le menu de gestion des basses au lieu d'être réglée sur «Off»). Certaines personnes préfèrent écouter de la musique à 2 canaux sans utiliser de subwoofer. La raison souvent citée est que les subwoofers ne se marient pas bien avec les enceintes principales. N'ai pas peur! Anthem Room Correction excelle dans l'intégration de subwoofers aux enceintes principales. Lors de l'utilisation de la correction de pièce Anthem, nous vous recommandons vivement d'utiliser au moins un caisson de graves pour améliorer toutes les enceintes. Un subwoofer, avec un amplificateur intégré, reproduit des graves plus forts, plus profonds et avec moins de distorsion que ceux de la plupart des enceintes large bande. (il y a des haut-parleurs à gamme complète étonnants et pas de super subwoofers disponibles, c'est donc une règle générale)

Dans ce menu, entrez les informations sur vos enceintes afin que les basses ne soient pas déformées. Le gestionnaire de basses est un crossover qui divise l'audio en deux bandes de fréquences. Le résultat est moins de basses vers les haut-parleurs et plus de basses vers le subwoofer.

Si votre subwoofer a un filtre de transition intégré, réglez-le sur «bypass» ou réglez sa commande de fréquence sur la fréquence la plus élevée puisque le MRX / AVM gère cela.

De même, si votre subwoofer a une option de phase, réglez-la sur 0 car le MRX / AVM gère cela également. Mettre en surbrillance Bass Management, puis appuyer sur SELECT affiche ce menu:

Gestion des basses

A N T H E M

- Sélection du profil 1
- Sélection du profil 2
- Sélection du profil 3
- Sélection du profil 4

Quatre configurations peuvent être mises en place. Chacun contient les éléments suivants:

Sélection du numéro de profil

A N T H E M

Filtre passe-bas LFE	120 Hz
Fréquence de phase 1 du caisson de basses	80 Hz
Subwoofer 1 phase	0
Polarité du subwoofer 1	Ordinaire
Fréquence 2 phases du caisson de basses	80 Hz
Subwoofer 2 phases	0
Polarité du subwoofer 2	Ordinaire
Fréquence triphasée du caisson de basses	80 Hz
Subwoofer 3 phases	0
Polarité du subwoofer 3	Ordinaire
Fréquence 4 phases du subwoofer	80 Hz
Subwoofer 4 phases	0
Polarité du subwoofer 4	Ordinaire
Croisé avant	80 Hz
Fronts Super Sub	Non
Crossover large avant	80 Hz
Crossover central	80 Hz

Phase du subwoofer

Subwoofer Phase vous permet d'ajouter un retard électronique au signal du subwoofer allant au subwoofer spécifié. Cela peut être utile pour aider le (s) subwoofer (s) à mieux s'intégrer aux haut-parleurs.

Fréquence de phase

La fréquence de phase vous permet de sélectionner la fréquence à laquelle le déphasage est appliqué. (généralement la même fréquence que le crossover)

Polarité du subwoofer

À ne pas confondre avec 180 degrés de phase. Semblable à la phase, ce paramètre peut être utilisé pour atteindre l'équilibre entre vos enceintes et le caisson de graves. L'inversion de la polarité fera fonctionner le pilote de votre subwoofer à l'opposé de vos haut-parleurs, lorsque le pilote de vos haut-parleurs sortira, le subwoofer entrera.

Fréquence de coupure

La plage est de 40 à 200 Hz par pas de 10 Hz, ou «Off» (ce qui empêche les basses de ce canal d'être détournées vers un caisson de graves). Il n'est pas recommandé de régler le croisement d'un canal sur «Off». Notez qu'un crossover ne coupe pas les fréquences comme une falaise, mais les fait rouler selon une pente. Si elles sont réglées sur 80 Hz, par exemple, les fréquences inférieures à 80 Hz sont toujours lues en dessous de 80 Hz, mais diminuent progressivement. Il est peu probable que le réglage du filtre à un nombre égal à la valeur de réponse basse fréquence spécifiée par votre enceinte fournisse le meilleur résultat. Ceci est défini automatiquement lorsque vous exécutez la correction de pièce Anthem.

Fronts Super Sub

La stéréo sur toute la gamme de fréquences est transmise aux canaux avant gauche et droit et les graves sont envoyés au caisson de graves. Dans ce cas, les informations basse fréquence sont effectivement doublées, ce qui peut entraîner une reproduction basse fréquence imprévisible et colorée. Ce réglage n'est pas recommandé pour une reproduction sonore précise.

5.3 POSITION DE L'AUDITEUR

Ces réglages permettent d'obtenir une image correcte en coordonnant le son de tous les canaux d'enceintes pour atteindre la zone d'écoute en même temps. Les canaux avec le réglage de distance le plus long n'ont pas de retard. Les sons des canaux avec des réglages de distance plus courts ont un retard.

Définissez ces valeurs avant ou après l'exécution d'ARC (ARC ne définit pas les distances et ces paramètres n'affectent pas le processus de correction de la pièce).

Position de l'auditeur



- Sélection du profil 1
- Sélection du profil 2
- Sélection du profil 3
- Sélection du profil 4

Pour les unités de mesure, sélectionnez «pieds» ou «mètres» dans le menu Préférences.

Les paramètres suivants s'affichent pour chaque configuration:

Sélection du profil 1



Caisson de basses 1	12 pieds
Subwoofer 2	12 pieds
Caisson de basses 3	12 pieds
Caisson de basses 4	12 pieds
Avant gauche	12 pieds
Avant droit	12 pieds
Avant gauche large	12 pieds
Avant droit large	12 pieds
Centre	12 pieds
Surround gauche	12 pieds
Surround droit	12 pieds
Arrière gauche	12 pieds
Arrière droit	12 pieds
Hauteur 1 gauche	12 pieds
Hauteur 1 droite	12 pieds
Hauteur 2 gauche	12 pieds
Hauteur 2 droite	12 pieds
Hauteur 3 gauche	12 pieds
Hauteur 3 droite	12 pieds

Entrez la distance entre votre zone d'écoute principale et chaque enceinte. La portée est de 0 à 30 pieds par incréments de 2 ou de 0 à 9 m par incréments de 5 cm.

5.4 CALIBRATION DE NIVEAU

La correction de la pièce de l'hymne règle automatiquement ces éléments pendant la mesure et vous pouvez ignorer ce menu.

L'étalonnage du niveau utilise des bruits de test générés en interne pour faire correspondre les niveaux de sortie des enceintes à la position d'écoute. Ces bruits sont également un moyen de vérifier les connexions du système entre le récepteur, l'amplificateur et le haut-parleur. Nous ne recommandons pas les étalonnages audio à partir de disques d'installation de cinéma maison car certains utilisent des méthodes incorrectes.

Si vous n'utilisez pas l'ARC, nous vous recommandons un compteur de niveau de pression acoustique (SPL) avec pondération C, en particulier pour régler le niveau du caisson de graves. Mesurez la pression sonore à partir de la position d'écoute en pointant le multimètre vers le haut et en le tenant éloigné de votre corps pour éviter les reflets. Ajustez le niveau de chaque enceinte jusqu'à ce que le compteur affiche 75 dB SPL. Le réglage du niveau de volume sur le MRX / AVM n'a pas d'importance lors de l'utilisation de tonalités de test. Le réglage du niveau est limité à plus 12 dB pour protéger les enceintes. Si vos enceintes nécessitent plus de 12 dB de réglage, envisagez de déplacer vos enceintes ou votre position d'écoute.



Les paramètres suivants s'affichent pour chaque configuration:

Calibration de niveau **A T H E M**

Test de bruit	De
Niveau d'étalonnage	0 dB
Subwoofer	0 dB
Avant gauche	0 dB
Centre	0 dB
Avant droit	0 dB
Surround droit	0 dB
Arrière droit	0 dB
Arrière gauche	0 dB
Surround gauche	0 dB
Plafond avant gauche	0 dB
Plafond avant droit	0 dB
Arrière au plafond à gauche	0 dB
Arrière au plafond à droite	0 dB

Test de bruit

Pour lire le bruit de test, sélectionnez «Activé». Utilisez les boutons haut / bas pour déplacer le son vers les autres enceintes.

Niveau d'étalonnage

Ce paramètre règle le volume principal pour les bruits de test de ce menu. Il change la sortie de tous les canaux, mais le son ne sort que du canal avant gauche lors du réglage de ce réglage.

Niveaux des canaux (subwoofer, avant gauche, centre, etc.)

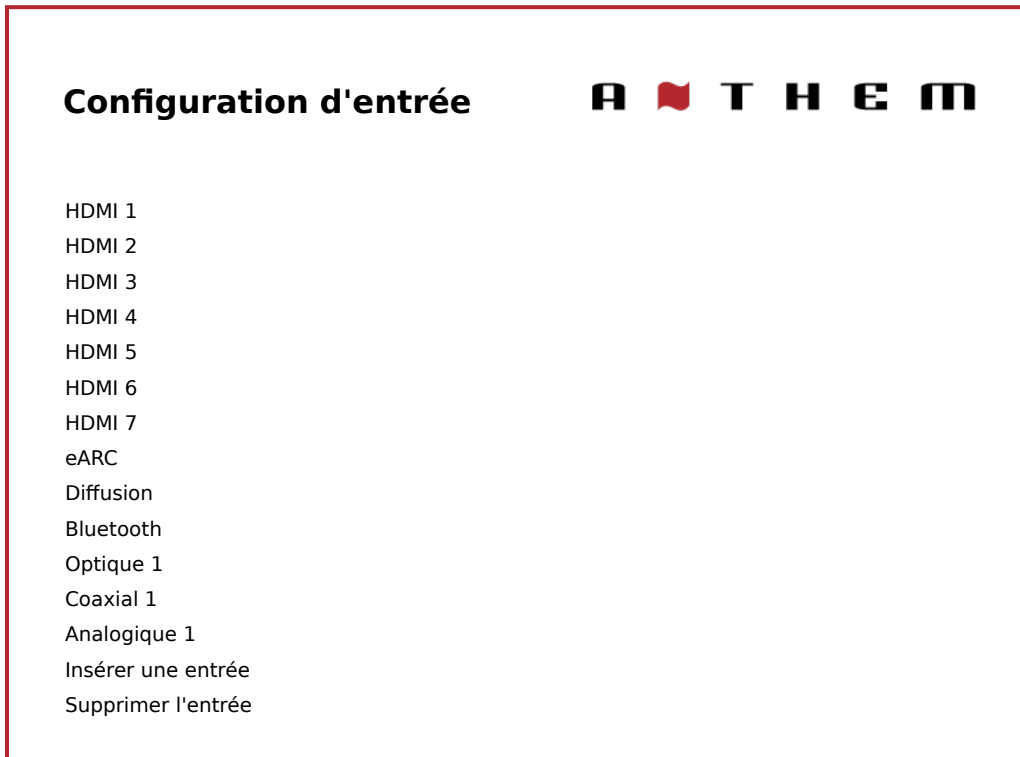
Si vous effectuez un calibrage à l'oreille, utilisez la télécommande et asseyez-vous dans la zone d'écoute. Ajustez le volume de chaque canal jusqu'à ce que tous les niveaux sonnent de la même manière. Si vous utilisez un compteur SPL, ajustez le niveau jusqu'à ce qu'il affiche 75 dB pour chaque canal. Si Front Left était à 0 dB lorsque vous définissez le niveau d'étalonnage, aucun réglage de Front Left n'est nécessaire. Si vous utilisez un subwoofer alimenté, ajustez la commande de niveau intégrée du subwoofer avant de régler le niveau du subwoofer dans ce menu ou en utilisant ARC. Les enceintes réglées sur «Off» dans le menu Bass Management ne peuvent pas être réglées. Notez que si ARC a été utilisé pour régler les niveaux et est ensuite désactivé, le niveau du subwoofer doit être réduit de la même quantité que le gain de la pièce, sinon vous entendrez une sortie de subwoofer élevée.

Subwoofers multiples

Si vous utilisez plusieurs subwoofers, vous devez les équilibrer les uns avec les autres avant de calibrer le reste de votre système. Si vous utilisez ARC, utilisez la fonction de mesure rapide pour trouver une réponse plate comme étape préliminaire avant d'exécuter une mesure complète. Si vous configurez la méthode traditionnelle, reproduisez le bruit de test du caisson de basse avec un seul caisson de graves connecté à la fois. Si vous utilisez deux sous-marins, réglez le niveau d'entrée intégré du subwoofer de sorte que l'indicateur SPL lise 71 dB à partir de la zone d'écoute. Ciblez 67 dB si vous utilisez quatre sous-marins. Répétez cette opération pour les sous-marins restants, en équilibrant chacun au niveau cible. Avec tous les sous-marins connectés en même temps, le résultat devrait être d'environ 75 dB. Effectuez le réglage final dans le menu d'étalonnage du niveau.

5.5 CONFIGURATION D'ENTRÉE

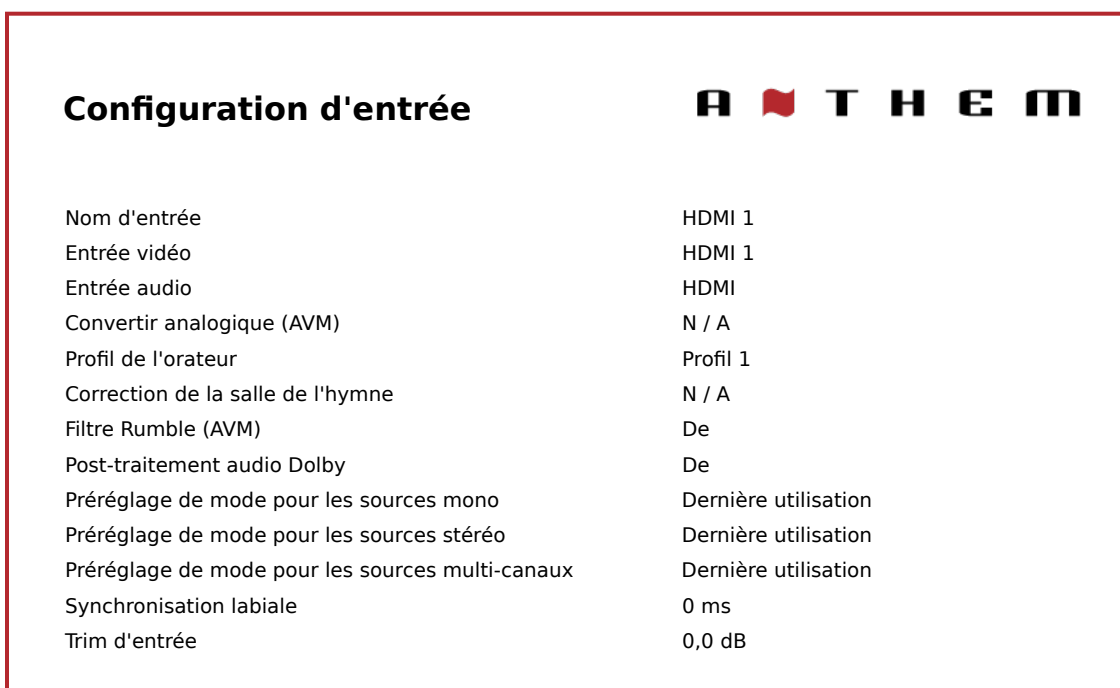
Dans ce menu, vous configurez les entrées et les pré-réglages du mode d'écoute. L'unité est programmée en usine avec treize entrées (quatorze sur AVM), mais vous pouvez changer cela pour créer jusqu'à 30 entrées. MRX / AVM utilise des entrées virtuelles qui vous donnent un contrôle complet du nom de chaque entrée que vous créez, ainsi que de l'entrée vidéo (HDMI) à utiliser, de l'entrée audio (HDMI, numérique, analogique, bluetooth ou streaming) à utiliser, de quel haut-parleur profil à utiliser, et bien plus encore. Vous pouvez même créer plusieurs entrées pour le même périphérique source. Par exemple, une entrée Blu-ray configurée pour 7.1.4 canaux et une autre entrée Blu-ray utilisant le même lecteur configuré pour 2 canaux (et pas de subwoofer).



Pour ajouter une nouvelle entrée à la fin de la liste, mettez en surbrillance «Insérer une entrée» et appuyez sur SELECT.

Pour supprimer une entrée, mettez en surbrillance «Supprimer l'entrée», appuyez sur «SELECT», mettez en surbrillance l'entrée que vous souhaitez supprimer et appuyez à nouveau sur «SELECT».

Les paramètres suivants s'affichent pour chaque configuration:



Nom d'entrée

Chaque entrée peut être renommée à l'aide des touches de navigation et du bouton de volume. Jusqu'à seize (16) caractères sont autorisés pour chaque nom. Une fois terminé, appuyez sur Sélectionner.

Exemple - Renommez «HDMI 1» en «Blu-ray»:

- Mettez en surbrillance «Nom d'entrée» et appuyez sur SELECT. Le premier caractère est mis en évidence par une case blanche.
- Utilisez les boutons de la télécommande UP / DOWN ou le bouton de volume pour changer «H» en «B.»
- Utilisez les boutons PREV / NEXT ou GAUCHE / DROITE de la télécommande pour accéder à chaque caractère restant et terminer le changement de nom.
- Appuyez sur SELECT pour revenir au menu.

Entrée vidéo

Sélectionnez la connexion à utiliser: HDMI 1-7 ou Aucune. Utilisez «Aucun» si vous générez une vidéo directement sur le téléviseur. Ex. Lorsque vous utilisez un service de streaming via une application sur votre téléviseur et que vous utilisez optique / eARC pour le retour audio vers le MRX, utilisez «Aucun» pour la vidéo.

Entrée audio

Sélectionnez la connexion à utiliser: HDMI, HDMI eARC, Coaxial 1-2, Optical 1-3, Analog 1-5, Streaming, Bluetooth ou MM (MM ou «Moving Magnet» n'est disponible que sur AVM).

Entrée Zone 2

Sélectionnez la connexion à utiliser: HDMI, HDMI eARC, Coaxial 1-2, Optical 1-3, Analog 1-5, Streaming, Bluetooth ou MM (MM ou «Moving Magnet» n'est disponible que sur AVM)

Convertir analogique (AVM uniquement)

Le réglage sur «Non» contourne la conversion numérique et le traitement du signal, et seuls les réglages de niveau sont disponibles. Aucun traitement numérique ne sera utilisé, y compris la correction de la salle d'hymne. Cette option peut être souhaitable pour les auditeurs utilisant des sources telles que des platines.

Profil de l'orateur

Sélectionnez le profil à utiliser avec cette entrée. C'est ici que vous pouvez sélectionner des profils d'enceintes précédemment créés pour différentes situations telles que 7.1.4 ou 2 canaux.

Correction de la salle de l'hymne

Le processus de mesure ARC, décrit plus loin, active automatiquement cette fonction. Pour désactiver l'égalisation de la pièce par la suite, définissez cette option sur «Non». Si la correction de pièce n'est pas chargée, «N / A» s'affiche.

Post-traitement audio Dolby (zone principale uniquement)

Sélectionnez «Musique», «Film», «Nuit» ou «Non». Dolby Volume facilite l'écoute du contenu avec des différences de volume significatives en l'analysant et en ajustant intelligemment deux choses: le niveau et la réponse en fréquence. Il le fait en permanence sans provoquer d'artefacts de pompage et de respiration qui sont communs aux compresseurs à plage dynamique traditionnels. Ce faisant, le réglage du volume est pris en compte, tout comme la sensibilité décroissante de notre audition aux fréquences les plus basses et les plus élevées par rapport aux médiums lorsque leurs niveaux diminuent. Le résultat est que la réponse en fréquence perçue reste constante tout en rendant les parties plus silencieuses du contenu plus écoutables.

Préréglages de mode

Un mode d'écoute est un traitement qui améliore le matériel source en augmentant le nombre de canaux de sortie. Chaque mode disponible exécute cela différemment, fournissant un type de son unique.

Pour trouver votre préférence, passez un peu de temps à écouter différents modes en utilisant différentes sources. Pour désactiver les préréglages et effectuer des sélections à la volée, sélectionnez "Dernière utilisation". Pour désactiver complètement les modes d'écoute, sélectionnez «Aucun».

AnthemLogic-Cinema vous permet de profiter d'un son de cinéma maison à fort impact depuis n'importe quelle source à 2 canaux. Ce mode crée une expérience d'écoute étendue, enveloppante et dynamique, faisant que les films à 2 canaux ressemblent davantage à une salle de cinéma à la pointe de la technologie. Grâce à des tests d'écoute approfondis, les ingénieurs d'Anthem ont développé ce mode propriétaire en évitant l'utilisation d'effets d'écho, ce qui pourrait affecter négativement la pureté du son.

AnthemLogic-Music améliore l'expérience d'écoute stéréo sans nuire à la scène sonore stéréo. Ce mode est également un design minimaliste qui n'utilise aucun effet d'écho ou de réverbération. Pour garantir que la pureté de la scène

sonore de la musique stéréo n'est pas compromise lorsque vous êtes assis dans le «sweet spot» en écoutant vos enregistrements stéréo préférés, ce mode n'utilise aucun canal central.

Dolby Surround mixe tous les contenus stéréo, 5.1 et 7.1 canaux pour tirer pleinement parti de toutes les enceintes d'un système Dolby Atmos.

Contrairement aux technologies précédentes de surmixage large bande, Dolby Surround peut diriger les bandes de fréquences individuellement, produisant un son surround avec des éléments audio localisés avec précision et une ambiance spacieuse. Dolby Surround remplace la famille de mixeurs ascendants Dolby Pro Logic II, offrant une plus grande flexibilité et des performances audio supérieures.

DTS Neural: X utilise toutes les enceintes d'un système DTS: X pour une expérience audio immersive, créant une séparation en plaçant les sons à différents points du champ sonore. Ce mode ne s'applique pas aux sources DTS: X Master Audio, DTS: X, Dolby Atmos, Dolby TrueHD et Dolby Digital Plus.

Le mode All Channel Stereo envoie les canaux gauche et droit vers les canaux surround avec une intensité sonore égale tandis que le canal central et le caisson de graves reçoivent une combinaison des deux.

All Channel Mono additionne tous les canaux et distribue un signal identique sur toutes les enceintes. La seule différence entre chaque haut-parleur de signal sera déterminée par leur réglage de croisement et donc par la quantité de basses que chacun jouera.

Délai Lip-Sync

Si vous entendez l'audio avant de voir l'image correspondante, vous pouvez définir jusqu'à cinq cents (500) millisecondes de retard audio. Réglez-le en utilisant des essais et des erreurs ou un disque de test de synchronisation. Les films ne sont pas toujours le meilleur test, car les sons, y compris les dialogues, sont généralement réenregistrés une fois le tournage terminé et peuvent être légèrement désynchronisés à différents moments de l'enregistrement. Lors de la visualisation d'un film, vous pouvez également effectuer des réglages après avoir appuyé sur le bouton Lip-Sync de la télécommande.

Trim d'entrée

Si vos entrées ont des degrés de volume variables provoquant des pics de volume lorsque vous changez entre les entrées, vous pouvez les normaliser en réglant votre trim d'entrée par entrée. Ce menu offre à la fois des options + et - pour le trim d'entrée, mais nous vous recommandons de régler votre entrée la plus silencieuse à 0,0 dB et de normaliser vos plus fortes autour de cela en les coupant vers le bas, cela est recommandé car une entrée peut être très forte et essayer de monter le reste. pour correspondre, il pourrait couper le signal entrant.

5.6 PRÉFÉRENCES

Ici, vous pouvez définir les préférences comme indiqué.

Préférences		A T H E M	
Langue		Anglais	
Mises à jour automatiques		Non	
Mise à jour bêta		Non	
Unités		Pieds	
Luminosité du panneau avant		dix%	
Luminosité de réveil		60%	
Affichage des informations à l'écran		16: 9	
Zone d'informations à l'écran		Les deux zones	
Informations affichées sur le panneau avant		Volume seulement	
Échelle de volume principale		dB	
Niveau muet		Silencieux	
Volume maximum principal		+10,0 dB	
Volume maximum de la zone 2		+10,0 dB	
Volume de mise sous tension principale		-35,0 dB	
Volume de mise sous tension de la zone 2		-35,0 dB	
Entrée d'alimentation principale		Dernière utilisation	
Entrée de mise sous tension de la zone 2		Dernière utilisation	
Le casque coupe les sorties principales		Oui	
Zone de diffusion par défaut		Principale	
Favoriser l'entrée de diffusion actuelle		Oui	
Aucun signal hors tension		20 minutes	
Bypass HDMI en veille		De	
Connecté en veille		Activée	
Contrôle CEC		De	
Contrôle de mise hors tension CEC		désactivé	
Audio HDMI vers TV		De	
Sortie ligne muette		Aucun	
Désactiver la sortie numérique		Aucun	

Langue

Définissez la langue dans laquelle vous souhaitez que le menu apparaisse.

Mises à jour automatiques

Lorsque «Oui» est sélectionné, votre MRX / AVM se mettra automatiquement à jour avec le dernier micrologiciel lorsqu'il sera disponible. Pour mettre à jour le firmware manuellement, vous pouvez en savoir plus dans la section "Store / Load / Save" du manuel.

Mise à jour bêta

Lorsque «Oui» est sélectionné, votre MRX / AVM sera inscrit à notre programme de mise à jour du récepteur bêta en direct qui fournit des mises à jour pour vous aider à tester de nouveaux logiciels, qui comprendront soit des corrections de bogues, soit de nouvelles fonctionnalités.

Notez que les mises à jour bêta ne sont pas nécessairement prêtes pour la version complète et peuvent introduire de nouveaux bogues dans votre MRX / AVM (qui peuvent être résolus en revenant à l'ancien logiciel ou en attendant la nouvelle version du logiciel bêta) si vous n'êtes pas à l'aise avec le potentiel bogues, laissez ce paramètre à sa position par défaut «Non».

Unités

Choisissez entre les versions de mesure impériale et métrique.

Luminosité du panneau avant

Définissez la luminosité par défaut préférée du panneau avant. Remarque: lorsqu'il est réglé sur «Off», même les voyants situés derrière les boutons d'alimentation sont éteints. Par défaut, le MRX / AVM est réglé avec une luminosité de 10%, dans la plupart des pièces, c'est un bon réglage, mais si votre pièce est assez sombre, le contre-jour peut sembler trop lumineux.

Luminosité de réveil

Après avoir appuyé sur un bouton, l'affichage peut atteindre un niveau plus lumineux pendant cinq secondes. Notez que le réglage minimum changera en fonction de votre réglage sélectionné pour la LUMINOSITÉ DU PANNEAU AVANT, ceci afin d'éviter la possibilité de réduire la luminosité de l'écran lorsque vous appuyez sur les boutons.

Affichage des informations à l'écran

Ce paramètre affecte l'affichage sur 2 lignes qui apparaît à l'écran lors de la modification de paramètres tels que l'entrée ou le volume. Par défaut, il est réglé sur 16: 9 qui est le rapport hauteur / largeur de la majorité des téléviseurs. 2.4: 1 peut être utilisé avec un écran de projection large pour maintenir l'affichage 2 lignes correctement positionné par rapport à l'écran.

Affichage de la zone à l'écran

Ce paramètre affecte l'affichage sur 2 lignes qui apparaît à l'écran lors de la modification de paramètres tels que l'entrée ou le volume. Les informations affichées ici refléteront toujours ce qui est modifié dans la zone principale. Par défaut, vous pouvez voir les changements se produire à la fois sur les écrans de la zone principale et de la zone 2, mais vous pouvez limiter les informations pour qu'elles ne soient affichées que sur la zone principale.

Informations affichées sur le panneau avant

Choisissez entre «Volume seulement» et «Tous» pour les informations à afficher sur le panneau avant de l'appareil. «Tous» comprendra des informations telles que les signaux audio et vidéo entrants.

Échelle de volume principale

Par défaut, il est réglé sur «dB», ce qui est courant pour la plupart des récepteurs modernes. dB fait référence à l'assiette du volume du signal entrant où «0,0 dB» est le signal non modifié provenant d'une source, alors que c'est la norme, cela peut prêter à confusion pour les nouveaux utilisateurs. «%» Offre une échelle de volume de 0 à 100 qui est standard pour les ordinateurs, les téléviseurs et la plupart des sources.

Niveau muet

En appuyant sur Muet, le son peut s'éteindre complètement ou diminuer le volume de la quantité que vous sélectionnez. Ce paramètre permet à la sourdine de diminuer le volume tout en gardant une partie en arrière-plan. Choisissez entre Silencieux ou -5 à -30 dB par incréments de 5 dB.

Volume maximum

Ces paramètres vous permettent de limiter le réglage du volume pour éviter d'endommager l'équipement ou l'audition.

Volume de mise sous tension

Ce paramètre contrôle un niveau de volume à utiliser lors de la première mise sous tension du MRX / AVM. Pour mettre sous tension au dernier volume utilisé, sélectionnez «Dernier utilisé» en changeant la valeur à moins de -90.

Entrée de mise sous tension

Ce paramètre contrôle l'entrée à utiliser lors de la première mise sous tension du MRX / AVM. Sélectionnez l'une des entrées disponibles ou «Dernière utilisation».

Le casque coupe les sorties principales

Le passage à «Non» permet aux enceintes de continuer à jouer avec des écouteurs branchés sur le panneau avant.

Zone de diffusion par défaut

Choisissez entre la zone principale et la zone 2. Cette option déterminera où votre diffusion est automatiquement envoyée une fois que vous démarrez la diffusion vers le MRX / AVM.

Favoriser l'entrée de diffusion actuelle

Lorsqu'il est réglé sur non, la diffusion vers l'unité le forcera à basculer vers la zone de diffusion par défaut. S'il est défini sur yes, le flux suivra la zone sur laquelle vous vous trouvez.

Aucun signal hors tension

En l'absence de signal d'entrée, le MRX / AVM s'éteint après la durée sélectionnée: 5, 10 ou 20 minutes, 1, 2 ou 6 heures ou «Jamais». La valeur par défaut est 20 minutes.

Bypass HDMI en veille

Cette option permet d'utiliser une source HDMI sans allumer le MRX / AVM. Sélectionnez HDMI 1-7 ou «Dernière utilisation». Le voyant de veille sur le panneau avant passe au rouge. Votre téléviseur devra peut-être être réglé pour permettre au son de provenir de ses haut-parleurs. Consultez son manuel. Après avoir modifié les paramètres CEC ou chargé les paramètres d'usine par défaut, il peut être nécessaire de déconnecter et de reconnecter brièvement le câble HDMI entre le MRX / AVM et le téléviseur ou le composant source pour que les nouveaux paramètres soient reconnus.

Connecté en veille

Lorsqu'il est désactivé, l'AVM / MRX passe en mode veille à faible consommation et ne détecte pas les commandes IP lorsqu'il y est. Pour le faire répondre à une commande de mise sous tension ou pour qu'il puisse être utilisé immédiatement après la mise sous tension, activez ce paramètre. Cela peut également être utilisé avec le contrôle RS-232 pour éviter d'envoyer une commande de réveil.

CEC

Lorsqu'il est activé, Consumer Electronics Control permet de contrôler un composant connecté HDMI à l'aide de la télécommande d'une autre marque (tant que les autres composants ont activé CEC). Notez que lorsque les composants sont de marques différentes, ce système de contrôle peut ne pas être fiable.

Avec CEC, la mise sous tension d'un composant du système peut mettre le reste du système sous tension, tout comme la mise hors tension d'un composant. Vous pouvez ou non vouloir cela, c'est pourquoi nous proposons des options distinctes pour le contrôle de mise hors tension CEC et le contrôle de mise sous tension CEC. Lorsque l'un ou l'autre de ces paramètres est désactivé, le MRX / AVM ignore les commandes d'alimentation correspondantes envoyées par d'autres composants connectés via HDMI.

Audio HDMI vers TV

Cette option vous permet de transférer le signal audio de votre MRX / AVM directement vers le téléviseur.

Couper la sortie ligne ou la sortie numérique

Si vous utilisez un appareil d'enregistrement, sélectionnez l'entrée à laquelle la sortie de l'enregistreur est connectée. Ce paramètre empêche la sortie de l'enregistreur d'être renvoyée à son entrée, ce qui peut entraîner un bruit fort.

5.7 RÉSEAU / CONTRÔLE

Réseau / Contrôle		A T H E M	
L'état du réseau		Adresse IP	
Nom de l'appareil		XXX ###	
MAC Wi-Fi			
MAC Ethernet			
WPS			
État IP			
Paramètres IP Ethernet			
Paramètres IP Wi-Fi			
Télécommande			
Sélection du déclencheur 1			
Sélection du déclencheur 2			
Sélection du déclencheur 3			
Délai de déclenchement		Aucun	

L'état du réseau

Une fois le MRX / AVM connecté à un réseau local, l'adresse IP de l'appareil s'affiche ici.

Nom de l'appareil

Cette option définit le nom diffusé par le MRX / AVM et peut être modifiée en utilisant jusqu'à 16 caractères.

Adresse MAC Wi-Fi / Ethernet

Cela affiche les deux adresses MAC qui appartiennent à votre MRX / AVM, une si vous utilisez la commande sans fil et une autre pour une connexion Ethernet. Les adresses MAC sont utilisées pour identifier votre MRX / AVM sur votre réseau et ne peuvent pas être modifiées.

WPS

Utilisez cette méthode si votre routeur dispose d'un bouton WPS (Wi-Fi Protected Setup). Après avoir effectué la sélection du menu, appuyez sur le bouton de votre routeur. Ou activez le mode bouton-poussoir en maintenant le bouton Sans fil sur le panneau arrière du MRX / AVM pendant 5 secondes. La LED à côté devrait changer de style de clignotement. (appuyez à nouveau pour annuler).

Configuration IP

Les paramètres de ce sous-menu ne doivent être modifiés que si votre administrateur réseau vous en donne la direction.

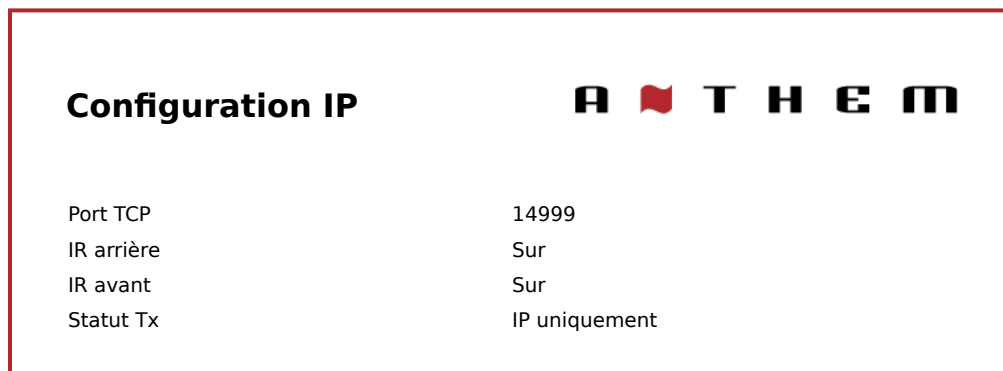
Configuration IP		A T H E M	
Mode		Automatique (DHCP)	
IP		192.168.000.001	
Masque de sous-réseau		255.255.255.000	
passerelle		000.000.000.000	

Mode

Les paramètres IP statiques prennent effet une fois que ce paramètre devient «Manuel».

Télécommande

Ce menu propose des paramètres de contrôle plus avancés.



Port TCP

Modifiez ce paramètre uniquement en cas de conflit avec une autre application utilisant 14999. Les paramètres disponibles sont de 1025 à 49150. Le port TCP est requis pour la correction de la pièce Anthem.

IR arrière et avant

Ce paramètre vous permet de désactiver chacune des entrées infrarouges du MRX / AVM, ce qui peut être utile lorsque le MRX / AVM est connecté à un répéteur IR et reçoit trop de signaux.

Notez qu'après avoir désactivé les entrées IR avant et arrière, vous ne pouvez plus contrôler le MRX / AVM avec la télécommande. Vous pouvez réactiver les entrées IR à l'aide des boutons du panneau avant. Si votre télécommande ne fonctionne pas et que vous avez déjà vérifié les piles, vérifiez ensuite ces paramètres avant de contacter l'assistance technique.

État TX

Choisissez si toutes les commandes, les changements d'état et les informations de contrôle sont rapportés via les connexions Ethernet et RS-232 ou Ethernet uniquement.

Déclencheur

Lorsqu'elle est connectée à l'entrée de déclenchement d'un autre composant, tel qu'un amplificateur ou un projecteur, la sortie de déclenchement du MRX / AVM peut activer ou désactiver l'appareil connecté en fonction de la configuration du déclencheur.

MRX 540



Dans l'exemple illustré, le déclencheur s'active lorsque l'alimentation principale ou de la zone 2 est activée. Les sorties de déclenchement peuvent également être configurées pour s'activer en fonction de n'importe quelle combinaison d'entrées au lieu de l'alimentation.

Si vous contrôlez les déclencheurs via IP ou RS-232, changez «Menu» en «RS-232 / IP».

Délai de déclenchement

Choisissez si votre déclenchement est retardé ou non. Cela peut être utile s'il y a un «pop» lorsque quelque chose s'allume trop tôt après le MRX / AVM.

5.8 STOCKER / CHARGER / METTRE À JOUR

Stocker / Charger / Mettre à jour **A T H E M**

- Vérifier les mises à jour
- Enregistrer les paramètres utilisateur
- Paramètres du programme d'installation du magasin
- Charger les paramètres utilisateur
- Charger les paramètres du programme d'installation
- Réinitialiser les paramètres à la volée
- Réinitialiser les réglages réseau
- Charger les paramètres d'usine par défaut

Vérifier les mises à jour

Cette option nécessite une connexion Internet. Lorsque vous sélectionnez cette option, il recherchera une mise à jour logicielle et vous invitera à mettre à jour le cas échéant. Si vous avez activé "Mises à jour automatiques" dans le menu des préférences, vous n'aurez pas à rechercher les mises à jour manuellement.

Pour mettre à jour l'unité par USB, vous devez contacter le support technique.

Enregistrer / charger les paramètres utilisateur

Sélectionnez Enregistrer les paramètres utilisateur et confirmez pour enregistrer tous les paramètres du menu. Si vous modifiez les paramètres ultérieurement et souhaitez rappeler les paramètres enregistrés, sélectionnez Charger les paramètres utilisateur et appuyez sur SELECT.

Enregistrer / charger les paramètres du programme d'installation

Cela offre la même fonctionnalité que les paramètres utilisateur SAVE / LOAD mais vous offre une deuxième option pour qu'un installateur enregistre ses paramètres lorsqu'il quitte. Cela peut être utile si les paramètres utilisateur sont modifiés à un point où il y a des problèmes, afin qu'ils puissent revenir aux paramètres où le programme d'installation les a laissés en dernier.

Réinitialiser les paramètres à la volée

La sélection et la confirmation de cette option réinitialise tous les paramètres hors menu tels que le niveau et les graves / aigus.

Charger les paramètres d'usine par défaut

La sélection et la confirmation de cette option réinitialise tous les paramètres du menu aux valeurs par défaut d'usine. Cette option ne réinitialise pas les paramètres réseau.

Réinitialiser les réglages réseau

La sélection et la confirmation de cette option réinitialise tous les paramètres réseau.

Réinitialisation du système

Ce processus n'est pas disponible à l'aide du menu à l'écran. Pour réinitialiser manuellement le MRX / AVM à l'état d'usine: connectez l'alimentation et appuyez simultanément sur les boutons Menu et Alimentation principale du panneau avant. L'unité doit s'allumer. Ce processus est utile si le MRX / AVM est devenu inopérant. Cependant, la méthode décrite ci-dessus efface tous les paramètres utilisateur. Avant de faire cela, essayez d'abord de redémarrer manuellement le MRX / AVM:

- Débranchez le cordon d'alimentation.
- Appuyez cinq fois sur le bouton d'alimentation du panneau avant pour évacuer toute puissance résiduelle.
- Rebranchez le cordon d'alimentation.
- Mettez le MRX / AVM sous tension.

5.9 INFORMATION SYSTÈME

Information système



Version finale	1.0.0
Date de version de la version	1 janv 2021
Version du module réseau	0,01
Version MCU	0,01 / 0,01
Version DSP	0,01
Version DTS	Version IMAX
Version OSD	0,01 / 0,01
Version LCD	0,01 / 0,01
Nom de l'ARC	
Date de l'ARC	
Numéro de série	

Nom de l'ARC

Cet élément affiche le nom que vous avez donné à votre fichier de mesure ARC.

Heure de téléchargement ARC

Cet élément affiche la date et l'heure auxquelles votre fichier ARC a été téléchargé.

6.0 CORRECTION DE LA CHAMBRE ANTHEM

6.1 CORRECTION DE LA PIÈCE DE L'HYMNE (ARC®)

Veillez visiter AnthemARC.com pour obtenir des informations détaillées sur l'utilisation de la correction de pièce Anthem.

Le détriment le plus important pour le son d'un système audio est presque toujours la pièce dans laquelle il réside, en particulier dans le domaine des basses. Même dans une salle de son professionnellement traitée, les basses peuvent rapidement devenir vibrantes ou anémiques. La correction de pièce Anthem aide les systèmes audio à sonner le mieux dans n'importe quel espace. ARC propose une suite robuste d'outils pour apprivoiser votre frontière sonore sauvage - que vous ayez un cinéma maison déjanté, un salon traditionnel avec de la moquette et des rideaux épais ou un plan d'étage moderne avec de grands espaces ouverts et des meubles et des fenêtres acoustiquement réfléchissants.

Avez-vous déjà testé l'acoustique dans une pièce vide en sifflant ou en applaudissant? Cela rappelle comment le son est affecté par la taille, la structure et le contenu d'une pièce. Même lorsque vous utilisez des enceintes de qualité exceptionnelle positionnées de manière optimale, la pièce a un impact négatif considérable sur la qualité sonore. Les surfaces telles que les fenêtres et les meubles et la géométrie des murs, du sol et du plafond ajoutent une résonance et une coloration indésirables, ce qui rend les basses plus puissantes ou moins percutantes, les voix moins naturelles et le dialogue moins intelligible. L'effet sur la réponse en fréquence est généralement de ± 6 dB dans les médiums et de ± 10 dB dans les basses fréquences.

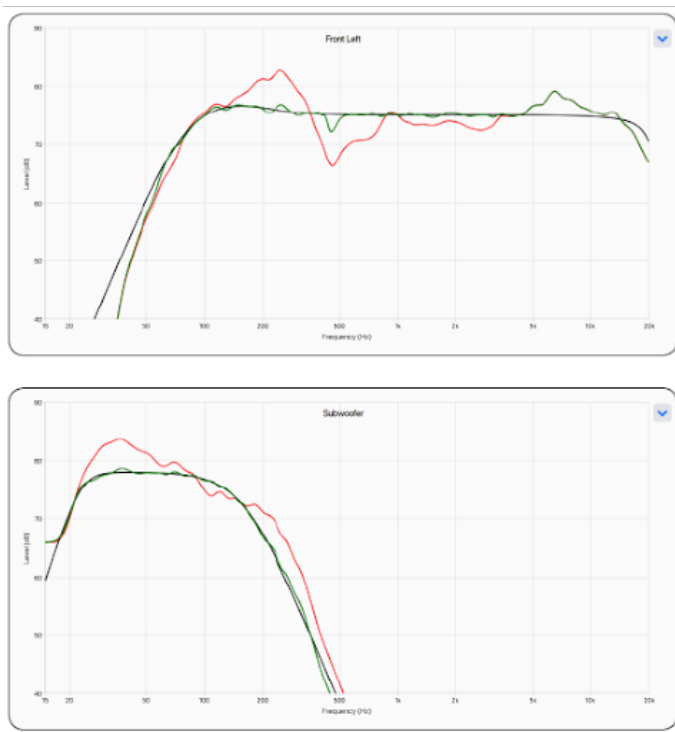
Pour compenser cela et optimiser la réponse dans la pièce de vos enceintes, Anthem Room Correction mesure la sortie de chaque enceinte par rapport à la zone d'écoute puis, par une série de calculs, ajuste sa sortie. L'ARC corrige non seulement les pics et les creux dans la réponse en fréquence d'un haut-parleur, mais il préserve également les attributs acoustiques bénéfiques d'une pièce, attributs basés sur une science psychoacoustique éprouvée (l'étude de la façon dont les humains entendent et ressentent le son).

Dans les exemples de courbes fournis ici, les courbes rouges représentent la réponse dans la pièce avant correction, en moyenne à partir de cinq positions de mesure. En revanche, les verts montrent une réponse avec égalisation appliquée. La courbe noire représente la réponse cible. Dans ce cas, un subwoofer et une gestion des basses sont également utilisés.

La plage de correction par défaut, comme indiqué ci-dessous, est de 5 000 Hz. Cette plage peut être modifiée pour une fréquence plus élevée ou plus basse si vous le souhaitez, bien que l'augmentation ne soit pas recommandée. À des fréquences plus élevées, le microphone devient directionnel, affectant ainsi la précision de la mesure. Notez l'augmentation de la réponse mesurée et corrigée en dessous de 200 Hz. Cette augmentation montre la quantité de gain de pièce. ARC préserve le gain de pièce naturel de la pièce ou vous permet d'ajuster la quantité de gain de pièce si vous le souhaitez.

Le graphique du subwoofer peut impliquer que le subwoofer joue jusqu'à la fréquence la plus élevée affichée, mais ce qu'il lit dépend de ce que les autres canaux lui envoient comme déterminé par leur réglage de crossover. Le graphique du subwoofer montre la plage de correction disponible, qui n'est pas nécessairement la plage que les autres canaux lui envoient via la gestion des basses.

6.2 UTILISATION D'ARC AVEC UN MRX / AVM



En plus de corriger la réponse acoustique des sous-marins et des enceintes, ARC:

- Règle la balance gauche / droite des enceintes.
- Règle le point de croisement entre les enceintes et le subwoofer (ne le modifiez pas manuellement après avoir exécuté ARC).
- Règle le niveau du subwoofer par rapport aux enceintes.
- Règle la phase / polarité du subwoofer par rapport aux enceintes.

Avant d'utiliser la correction de pièce Anthem:

- Activez les subwoofers (le cas échéant).
- Mesurez et définissez la distance (peut également être réduite par la suite)

Pour utiliser la correction de pièce de l'hymne:

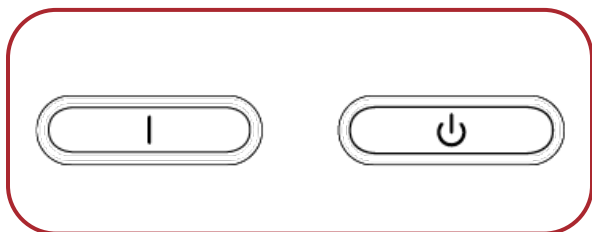
1. Téléchargez et installez le programme depuis AnthemARC.com (la version bêta est requise pour les unités x40 MRX / AVM)
2. Démarrez le programme et sélectionnez Lancer ARC dans le premier écran.
3. Sélectionnez le MRX ou AVM sur l'écran de découverte de périphérique.
4. Suivez les instructions à l'écran pour mesurer la pièce, calculer les courbes de correction et les télécharger dans le MRX ou AVM.

7.0 OPÉRATION

7.1 MISE SOUS / HORS TENSION ET VOLUME

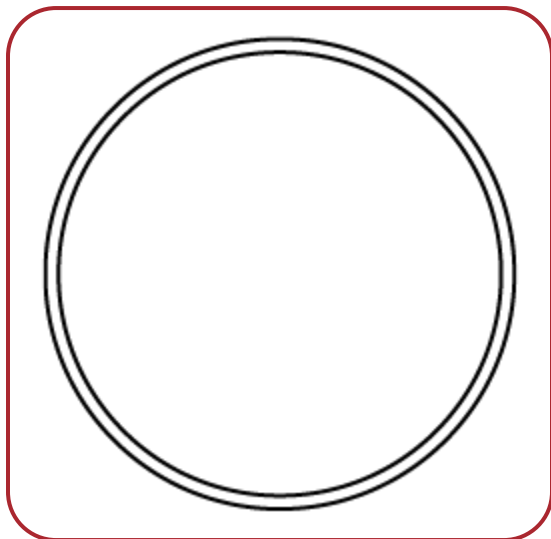
Principal et Zone 2 ont des commandes d'alimentation séparées. Lors de la mise sous et hors tension, MRX / AVM produit un clic mécanique (ceci est normal). Le volume est activé selon les paramètres du menu «Volume de mise sous tension principale» / «Volume de mise sous tension de la zone 2».

Éloigné

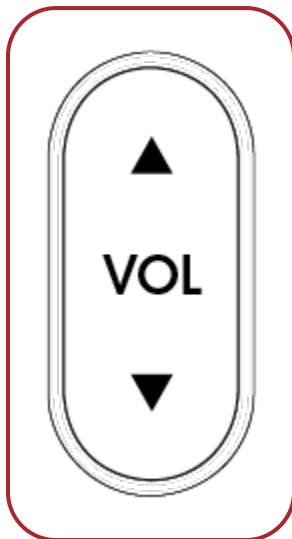


Pour contrôler le volume, tournez le bouton du panneau avant ou appuyez sur VOL haut / bas sur la télécommande. Pour couper ou rétablir le son, appuyez sur MUTE sur le panneau avant ou la télécommande.

Panneau avant

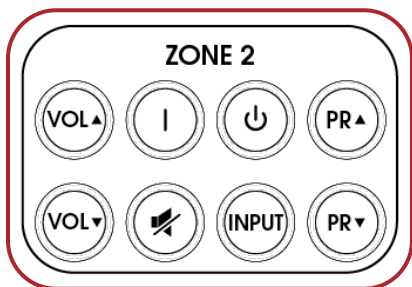


Éloigné



7.2 FONCTIONNEMENT DE LA ZONE 2

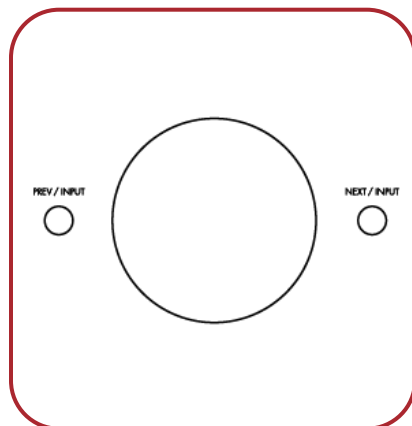
Pour faire fonctionner la Zone 2 à l'aide de la télécommande, utilisez ces boutons:



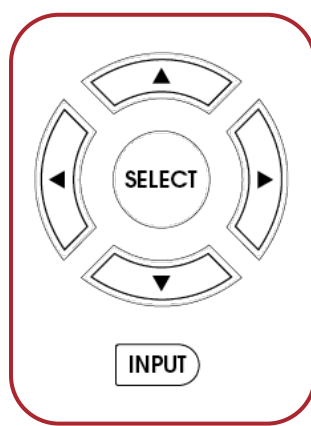
7.3 SÉLECTION D'ENTRÉE

Le nombre d'entrées actives varie en fonction de la façon dont le menu Input Setup a été programmé. Pour faire défiler les entrées actives, appuyez sur PREV / INPUT ou NEXT / INPUT sur le panneau avant ou appuyez sur les boutons droit / gauche de la télécommande, et pour effectuer une sélection, appuyez sur SELECT.

Panneau avant



Éloigné



Vous pouvez également appuyer sur le bouton INPUT pour afficher la liste des entrées à l'écran. Utilisez les boutons gauche / droite ou précédent / suivant et SELECT pour changer l'entrée.

Pour sélectionner l'entrée suivante dans la Zone 2, appuyez sur le bouton INPUT (après avoir appuyé sur le bouton ZONE si vous utilisez le panneau avant).

7.4 TRIM DE NIVEAU

Si un groupe de canaux, par exemple, les enceintes surround ou le caisson de graves, sonne parfois trop fort ou trop faible, ajustez son niveau à la volée — appuyez sur LEVEL de la télécommande pour faire défiler les groupes, puis vers le haut / le bas pour régler. Remarque, LFE est un réglage distinct du subwoofer. LFE peut être utilisé pour réduire le niveau des effets LFE sur les enregistrements multicanaux sans affecter les basses redirigées à partir d'autres canaux d'enceintes. Le réglage du subwoofer modifie à la fois les niveaux de graves redirigés et LFE. Gardez également à l'esprit que l'ARC équilibrera tous les canaux pour qu'ils soient égaux et que vous devez attendre pour ajuster les paramètres à la volée après avoir exécuté ARC.

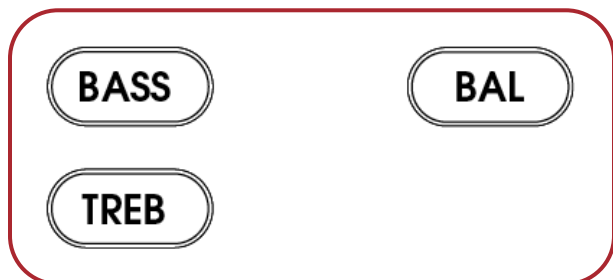


N'utilisez pas ces commandes, destinées à des réglages à la volée, pour l'étalonnage du système. L'étalonnage du système doit être effectué à l'aide de la fonction Anthem Room Correction ou du menu de configuration.

7.5 BASS / TREBLE / BALANCE

Pour changer la tonalité de votre système, appuyez sur BASS ou TREBLE sur la télécommande puis sur les boutons haut / bas. Notez que BASS n'affecte pas la sortie du subwoofer, qui est gérée par le réglage du niveau.

Pour changer la balance, appuyez sur BAL sur la télécommande. Ensuite, appuyez vers le haut pour déplacer l'image vers la droite ou vers le bas pour déplacer l'image vers la gauche.



7.6 LIP-SYNC

Si l'audio n'est pas synchronisé avec la vidéo, appuyez sur LIP-SYNC puis haut / bas pour ajouter jusqu'à 500 millisecondes de retard. Le réglage de la synchronisation labiale modifie en permanence le paramètre de synchronisation labiale de l'entrée actuelle.



7.7 MODES D'ÉCOUTE

Reportez-vous à la section Input Setup pour une description des modes d'écoute. Une fois que l'écran du MRX / AVM affiche le format d'entrée, le pré-réglage du mode d'écoute est appliqué. Si vous le souhaitez, vous pouvez effectuer une sélection différente après avoir appuyé sur le bouton MODE.



Parfois, il peut sembler que le MRX / AVM détecte un format de son différent de celui que vous souhaitez lire. Notez que la source est sous contrôle et que la connexion au MRX / AVM porte un format à la fois. Pour vous assurer que l'audio envoyé au MRX / AVM est dans son format d'origine:

1. Dans le menu de configuration de la source, réglez la sortie audio numérique sur le mode Bitstream pour tous les formats Dolby Digital et DTS.
2. Si la source est un lecteur Blu-ray, assurez-vous également que l'audio secondaire est désactivé.
3. Si le matériel source est sur Blu-ray ou DVD, vous pouvez sélectionner une piste audio autre que celle par défaut du disque. Il existe deux façons de procéder: via la configuration audio ou de la langue dans le menu du disque, ou pendant le film en appuyant sur AUDIO sur la télécommande du lecteur.

7.8 POST-TRAITEMENT AUDIO DOLBY ET CONTRÔLE DE LA PLAGES DYNAMIQUE

Reportez-vous à la section Input Setup pour une description du post-traitement Dolby Audio. Pour changer l'état marche / arrêt, appuyez sur DYN sur la télécommande, puis sur les boutons haut / bas.

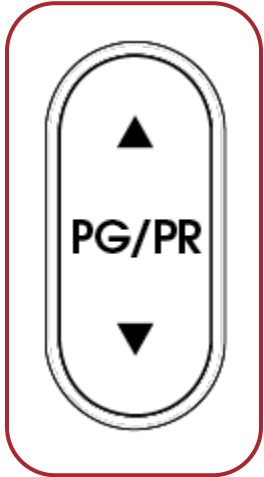


Lorsque le post-traitement Dolby Audio est désactivé et que vous appuyez une deuxième fois sur le bouton DYN, d'autres paramètres de plage dynamique deviennent disponibles. Ce paramètre vous permet de contrôler la différence entre les passages les plus doux et les plus forts sur les bandes sonores contenant des signaux de mise à l'échelle dynamique.

7.9 CONTRÔLE DE NIVEAU DE DIALOGUE DTS: X

Cette commande s'applique uniquement aux sources DTS: X utilisant la fonction. Pour augmenter ou diminuer le niveau du dialogue (voix d'acteur), utilisez les boutons PG / PR haut / bas de la télécommande. La plage est de 0 à 6 dB, par défaut 3 dB.

Notez que toutes les bandes sonores ne sont pas enregistrées avec une piste de dialogue séparée et ne pourront donc pas utiliser cette fonction.



7.10 AFFICHAGE DE LA LUMINOSITÉ

Pour modifier la luminosité de l'affichage du panneau avant et des voyants LED, appuyez sur DIM puis sur haut / bas pour vous déplacer entre 1% et 100%.



7.11 AFFICHAGE D'INFORMATIONS

Appuyez sur le bouton info pour basculer entre "Volume" et "Toutes les infos" sur votre écran MRX / AVM.

7.12 CONFIGURATION AIRPLAY

Connexion filaire

1. Connectez un câble Ethernet au récepteur / processeur.
2. Pour écouter de l'audio via AirPlay sur votre récepteur / processeur, assurez-vous que votre appareil Apple est connecté au même réseau que le récepteur / processeur et sélectionnez simplement le récepteur / processeur comme périphérique de lecture audio AirPlay.

Remarque : le récepteur / processeur apparaîtra sous la forme MRX / AVM dans le menu des haut-parleurs AirPlay.

Connexion sans fil

Assurez-vous que votre appareil Apple est connecté au réseau sans fil auquel vous souhaitez connecter le récepteur / processeur.

1. Accédez au menu des paramètres Wi-Fi.
2. Localisez MRX / AVM sous «Configurer un nouveau haut-parleur AirPlay».
3. Sélectionnez l'unité que vous souhaitez connecter et permettez-lui de se connecter à votre réseau.

Remarque : le récepteur / processeur apparaîtra sous la forme MRX / AVM dans le menu des haut-parleurs AirPlay.

7.13 CONFIGURATION DU CHROMECAST

Connexion filaire

Connectez un câble Ethernet au récepteur / processeur.

Connexion filaire et sans fil

Téléchargez et ouvrez l'application Google Home.



1. Vous devriez être invité à indiquer qu'un périphérique est disponible pour la configuration. Sinon, appuyez simplement sur «Ajouter», puis sur «Configurer un appareil». Sélectionnez le récepteur / processeur et suivez les instructions à l'écran.
2. Pour écouter la diffusion audio à partir de n'importe quelle application prise en charge sur votre récepteur / processeur, assurez-vous que votre appareil est connecté au même réseau que le récepteur / processeur.
3. Appuyez sur l'icône intégrée Chromecast dans l'application et sélectionnez le récepteur / processeur comme appareil de lecture.

Configuration Bluetooth

La connexion Bluetooth nécessite que les deux antennes sans fil soient connectées. Une fois les antennes connectées, vous devez être sur l'entrée Bluetooth pour que le MRX / AVM passe en mode de couplage Bluetooth. Notez que lorsque vous désactivez l'entrée Bluetooth ou modifiez les entrées, le MRX perdra l'appairage. La dissociation se produit parce que Bluetooth a été conçu pour des haut-parleurs individuels et s'il se reconnecte automatiquement au récepteur, il peut changer votre entrée et lire un son indésirable à partir de quelque chose comme l'audio de fond sur un site Web qui peut être trop fort.

GARANTIE LIMITÉE

CANADA & USA

La période de garantie sur les nouveaux produits Anthem est:

5 ans: amplificateurs de puissance séparés et amplificateurs intégrés 3 ans: préamplificateurs et récepteurs audio / vidéo

Veuillez enregistrer votre produit sur www.anthemAV.com

La période de garantie commence à la date d'achat auprès d'Anthem ou d'un revendeur agréé Anthem. Cette garantie est offerte uniquement au propriétaire d'origine et n'est pas transférable. Les unités de démonstration et de présentation sont couvertes par la même garantie, sauf que la période commence à la date de la facture du concessionnaire, et non celle de l'acheteur, et les défauts cosmétiques sont exclus.

Si Anthem détermine que le produit présente un défaut de matériel ou de fabrication pendant la période de garantie, Anthem réparera, remplacera ou fournira les pièces de rechange nécessaires, à sa discrétion, sans facturer les pièces ni la main-d'œuvre. L'équipement réparé ou remplacé ou les pièces fournies dans le cadre de cette garantie sont couverts par la partie non expirée de la garantie.

La garantie est nulle si le numéro de série a été retiré, altéré ou abîmé, si le produit a été utilisé, installé ou manipulé autrement que conformément à l'application prévue, altéré, modifié ou endommagé par accident, pendant le transport ou par une panne. d'énergie électrique, ou a été réparé par une partie non autorisée. Anthem n'a aucune obligation de corriger tout défaut non reproductible par Anthem. Si l'inspection par Anthem révèle que la réparation requise n'est pas couverte par cette garantie, des frais de réparation réguliers s'appliqueront.

Si un problème est détecté dans votre produit Anthem, veuillez contacter le revendeur agréé Anthem chez qui vous avez acheté le produit. Votre revendeur vous aidera à déterminer la cause du problème et à prendre les mesures appropriées. Vous pouvez également suivre la procédure ci-dessous pour le service en usine.

Un numéro d'autorisation de retour (RA) doit être obtenu auprès du support technique d'Anthem avant qu'un produit puisse être expédié à Anthem pour quelque raison que ce soit. Le produit expédié à Anthem sans son numéro RA clairement visible à l'extérieur du carton d'expédition sera refusé et renvoyé à l'expéditeur, en port dû. Le produit expédié à Anthem doit avoir une expédition et une assurance prépayées par l'expéditeur, être emballé dans le carton et le matériel d'emballage d'origine et accompagné d'une description écrite du défaut. Le service ne sera pas fourni sous garantie sans une copie d'accompagnement de la facture de vente. Le produit réparé sous garantie sera retourné avec l'expédition et l'assurance prépayées par Anthem (au Canada et aux États-Unis continentaux uniquement).

EXCLUSION DE RESPONSABILITÉ

En aucun cas, Anthem, ses agents, représentants ou employés n'assumeront la responsabilité des blessures ou des dommages subis lors de l'utilisation ou du fonctionnement des produits Anthem ou des dommages causés aux produits connectés. Certaines juridictions n'autorisant pas les limitations des dommages accessoires ou consécutifs, cette exclusion peut ne pas s'appliquer à vous.

Anthem se réserve le droit d'apporter des modifications de conception sans obligation de réviser les versions antérieures. Toutes les spécifications peuvent être modifiées sans préavis.

Cette garantie sera le seul et unique recours pour vous. Aucune autre garantie ou condition, statutaire ou autre, expresse ou implicite, ne sera imposée à Anthem et aucune représentation faite par quiconque, y compris un représentant ou un agent d'Anthem, ne sera efficace pour étendre la couverture de garantie prévue aux présentes.

A l'expiration de la garantie, toute responsabilité d'Anthem en relation avec le produit prend fin.

INTERNATIONAL

Les conditions générales sont définies et maintenues par le distributeur agréé d'Anthem, et non par Anthem.

A  T H E M[®]



+1 905-564-1994
8:30 am - 5:00 pm M-F (ET)

www.anthemAV.com