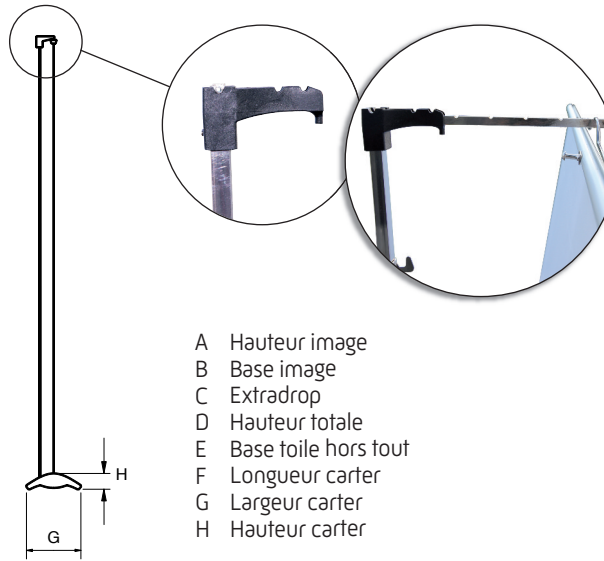
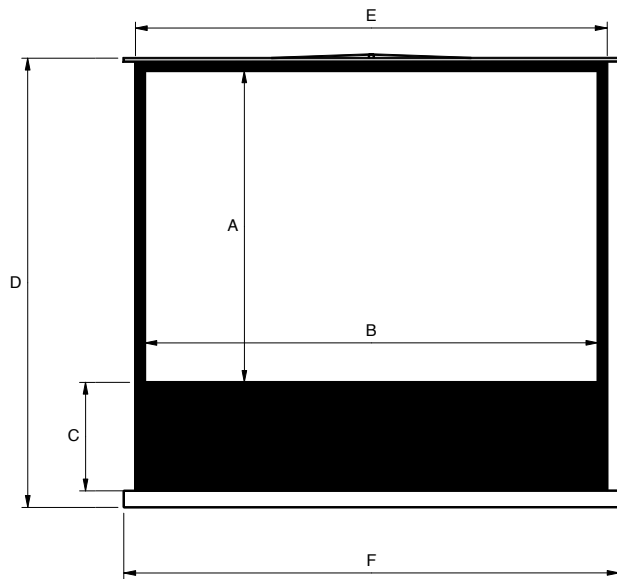
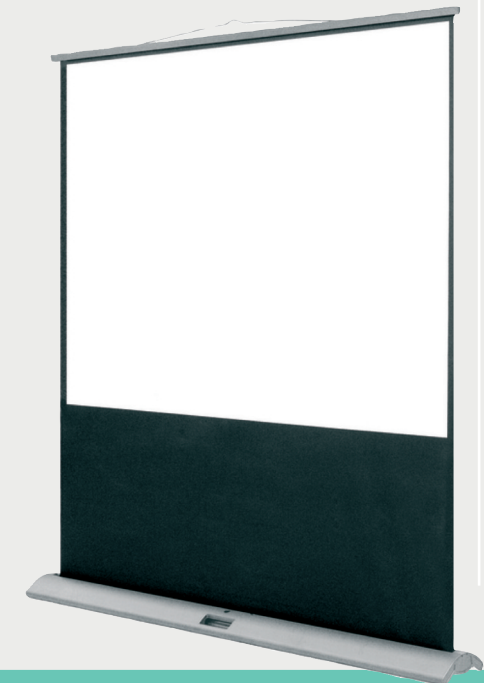


Vues de face et profil



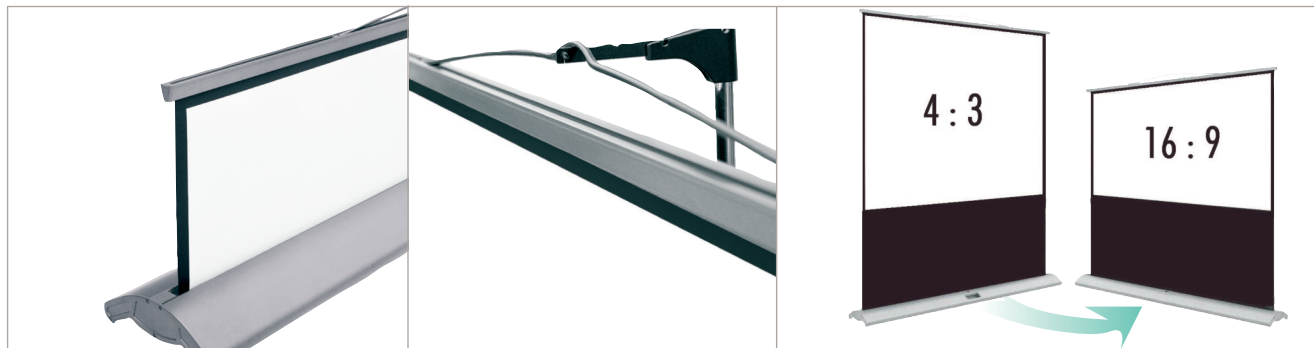
- A Hauteur image
- B Base image
- C Extradrop
- D Hauteur totale
- E Base toile hors tout
- F Longueur carter
- G Largeur carter
- H Hauteur carter



Cette génération d'écrans mobiles est simple, compacte et robuste.

Perche télescopique

Toile recto/verso



- Carter aluminium anodisé incolore.
- Toile recto verso aux formats 4:3 et 16:9.
- La hauteur d'ouverture est ajustable par la perche télescopique et la parallaxe est corrigée par la potence inclinable.
- Un tendeur spécialement étudié garantit une bonne planéité.
- La surface de projection opaque possède un cadrage noir de 2 cm.
- Gain de l'écran blanc mat 1,1
- Surface de projection classée non feu M2.



Données techniques

Référence	A (cm)	B (cm)	C (cm)	D (max) (cm)	E (cm)	F (cm)	G (cm)	H (cm)	Poids net (kg)
Cadrage noir 2 cm	4:3 16:9	cm	4:3 16:9	cm	cm	cm	cm	cm	kg
FLY02B1120160	117 / 88	156	61 / 90	194	160	170	23	7	11
FLY02B1135180	132 / 99	176	66 / 99	214	180	190	23	7	12
FLY02B1150200	147 / 110	196	51 / 88	214	200	210	23	7	13

Chemin de Beaurepaire
CS 42005
91410 DOURDAN
FRANCE
Tel +33 (0)1 64 59 94 54
www.oray.fr