

**A x1**



**B x2**



**M4x12 mm**

**C1 x4**



**M4x30 mm**

**C2 x4**



**M5x12 mm**

**D1 x4**



**M5x30 mm**

**D2 x4**



**M6x12 mm**

**E1 x4**



**M6x30 mm**

**E2 x4**



**M8x25 mm**

**F1 x4**



**M8x40 mm**

**F2 x4**



**G x4**



**H x4**

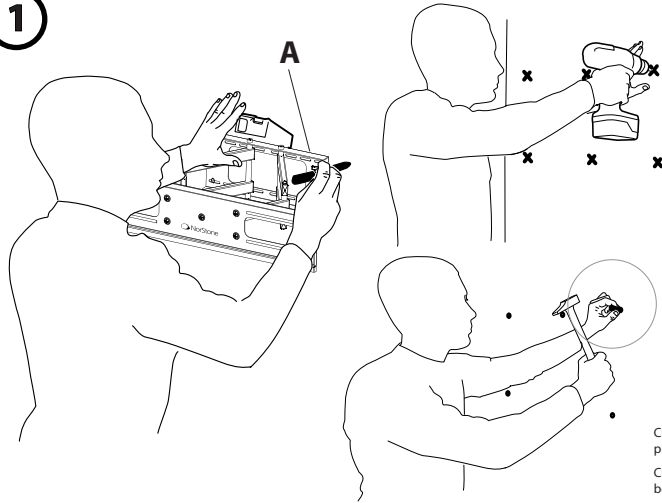


**I x4**

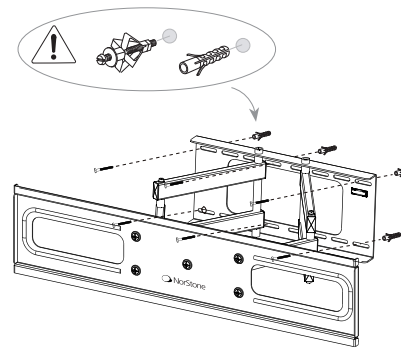


**J x2**

**1**



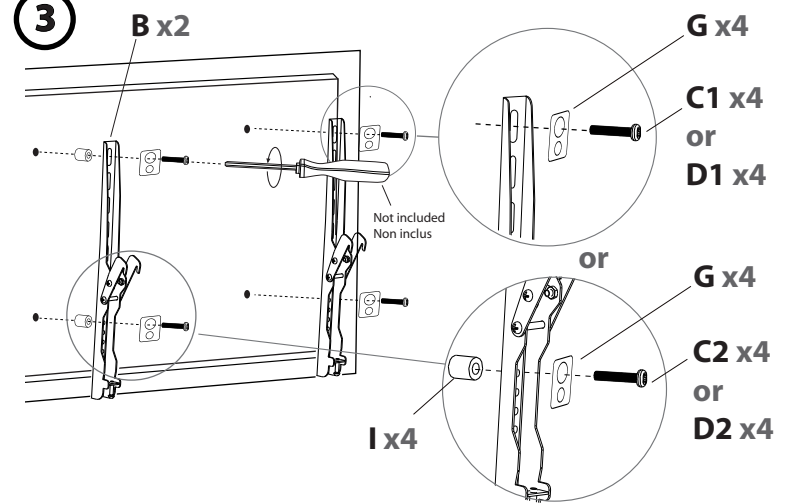
**2**



Choose screws according to your wall material. For wood walls, the screws must be placed in 30 mm or more thickness wood part.

Choisissez les chevilles en fonction du matériau utilisé pour le mur. Pour les cloisons en bois, visser le support sur un montant d'au moins 30 mm.

**3**

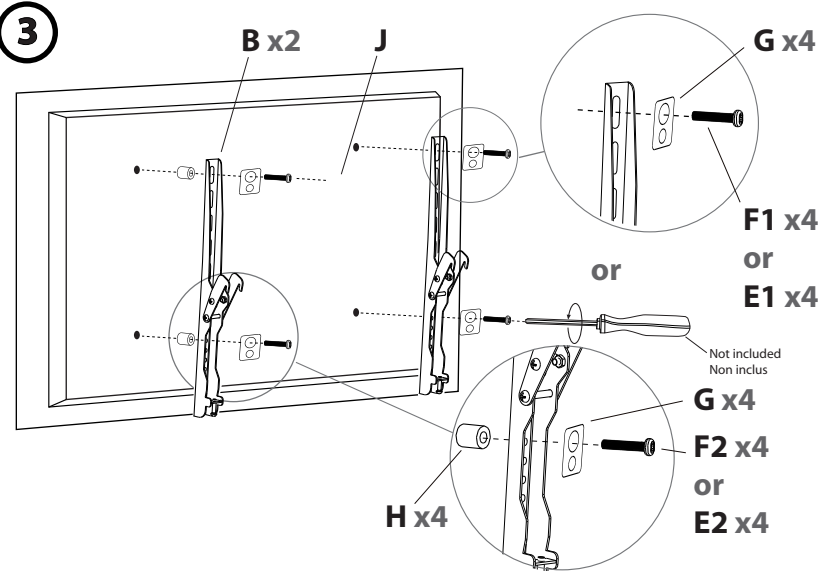


**I x4**

**G x4**  
**C1 x4**  
or  
**D1 x4**

or  
**G x4**  
**C2 x4**  
or  
**D2 x4**

**3**



**G x4**

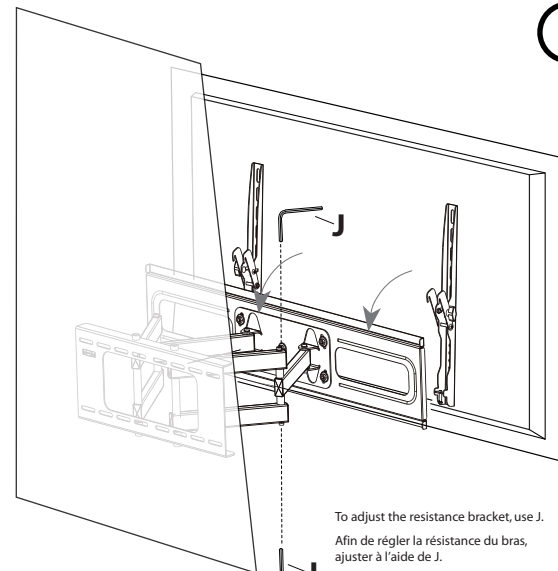
**F1 x4**  
or  
**E1 x4**

Not included  
Non inclus

**G x4**  
**F2 x4**  
or  
**E2 x4**

**H x4**

**4**



To adjust the resistance bracket, use J.  
Afin de régler la résistance du bras, ajuster à l'aide de J.

**5**

