



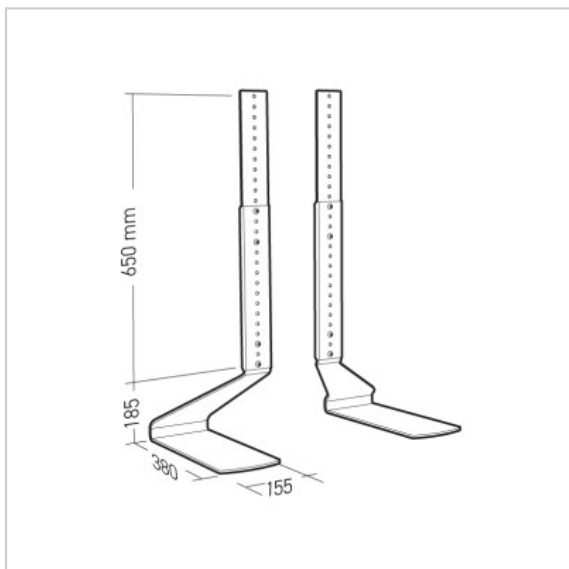
Fit-Up XXL

Réf : 035320

Pied TV de table universel de 40" à 85"

FICHE TECHNIQUE

Fonction	A poser
Taille écran maxi	40"-85"
Poids maxi (en kg)	50
Epaisseur max écran (en mm)	50
Couleur	Pieds silver et barres de fixation noires
Dimensions au sol	1 pied : 155 x 380 mm
Niveau à bulle intégré	peinture époxy
Visserie Support / Ecran fournie	Vis $\varnothing 4, \varnothing 6, \varnothing 8$
Personne(s) pour montage	1
Temps de montage (min)	15



- Charge maximale : 50 kg
- Permet de remplacer tout pied d'origine
- Permet de positionner une barre de son sous l'écran
- Acier, épaisseur 5 mm
- Peinture Epoxy silver et noir