



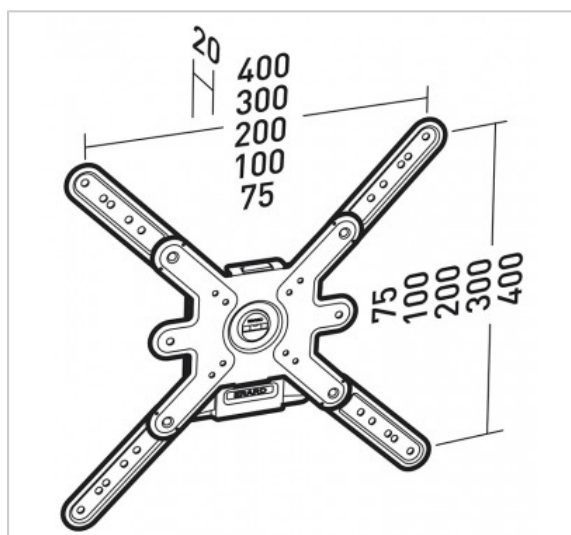
## CLIFF 400

Réf. : 043040

Support mural fixe pour écrans de 30"-55"

### FICHE TECHNIQUE

Fonction	Fixe
Taille écran maxi	30"-55"
Poids maxi (en kg)	30
VESA	75>400
Matériau	Acier
Finition	peinture époxy noire et blanche
Niveau à bulle intégré	Oui
Visserie Support / Ecran fournie	Oui
Visserie Mur / Support fournie	Oui pour murs pleins
Produit livré monté	Oui
Compatibilité Placoplatre®	Oui
Temps de montage (min)	10
Personne(s) pour montage	1



IVCref. 6164725

EN SAVOIR PLUS