



NAGA 1600 Carbon + Trappe

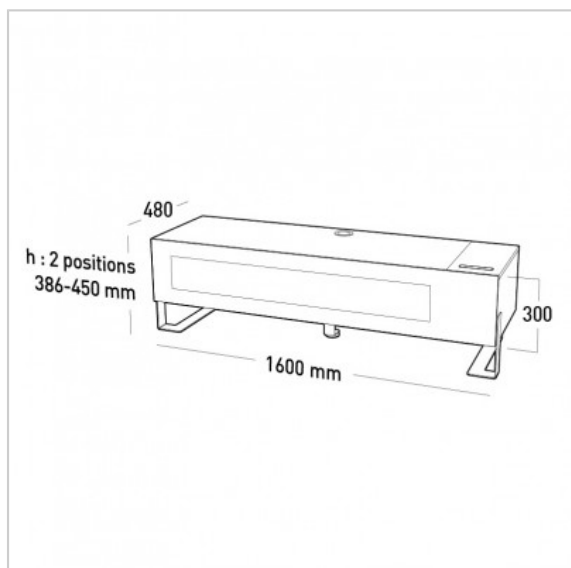
Réf. : 037610

EAN : 3185280376100

Meuble 1600 Carbon avec trappe

FICHE TECHNIQUE

Couleur	Bois Carbon
Type de produit	Meuble
Taille écran maxi	40"-75"
Poids maxi (en kg)	50
Matériau	Bois + verre trempé + acier
Gestion des câbles	Oui
Dimensions au sol	1600x480



EN SAVOIR PLUS

- Structure en acier, peinture époxy, noir texturé ■ Panneaux bois mélaminé de qualité issus des fournisseurs des plus grandes marques de meubles de cuisine et de bureaux ■ Porte abattante en verre trempé sérigraphié noir ■ Système d'ouverture à vérins à gaz et triples charnières encastrées, ajustables sur 2 axes ■ Renfort de charge sous le plateau supérieur, poids maxi 50kg ■ Larges ouvertures au dos pour la ventilation des appareils ■ Colonne en acier, orientable et inclinable (vendu en option)