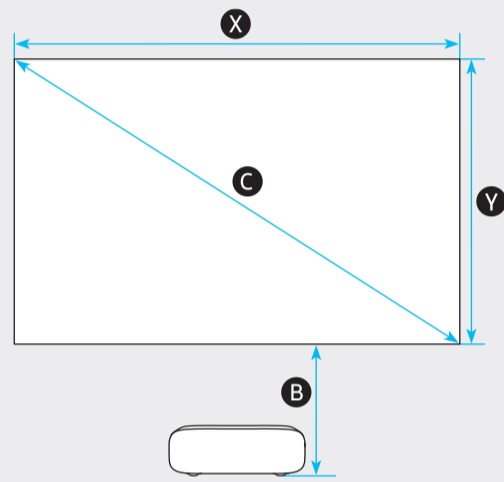
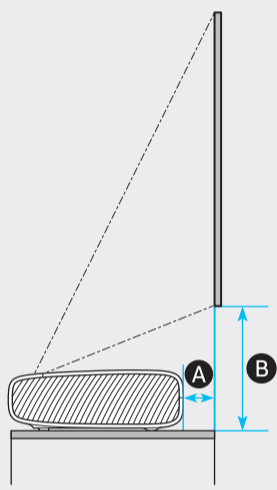
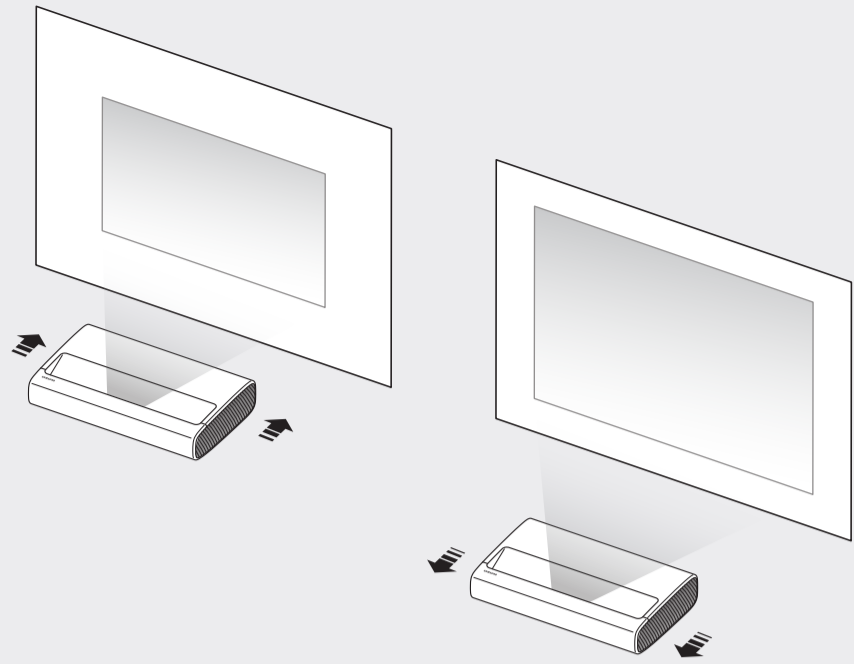


8



SP-LSP7TFA

C	X	Y	A	B
90 inches (2286 mm)	1992 mm (199.2 cm)	1121 mm (112.1 cm)	247 mm (24.7 cm)	349 mm (34.9 cm)
95 inches (2413 mm)	2103 mm (210.3 cm)	1183 mm (118.3 cm)	275 mm (27.5 cm)	364 mm (36.4 cm)
100 inches (2540 mm)	2214 mm (221.4 cm)	1245 mm (124.5 cm)	303 mm (30.3 cm)	379 mm (37.9 cm)
105 inches (2667 mm)	2324 mm (232.4 cm)	1308 mm (130.8 cm)	331 mm (33.1 cm)	394 mm (39.4 cm)
110 inches (2794 mm)	2435 mm (243.5 cm)	1370 mm (137.0 cm)	359 mm (35.9 cm)	409 mm (40.9 cm)
115 inches (2921 mm)	2546 mm (254.6 cm)	1432 mm (143.2 cm)	387 mm (38.7 cm)	424 mm (42.4 cm)
120 inches (3048 mm)	2657 mm (265.7 cm)	1494 mm (149.4 cm)	415 mm (41.5 cm)	439 mm (43.9 cm)

SP-LSP9TFA

C	X	Y	A	B
100 inches (2540 mm)	2214 mm (221.4 cm)	1245 mm (124.5 cm)	113 mm (11.3 cm)	351 mm (35.1 cm)
105 inches (2667 mm)	2324 mm (232.4 cm)	1308 mm (130.8 cm)	134 mm (13.4 cm)	363 mm (36.3 cm)
110 inches (2794 mm)	2435 mm (243.5 cm)	1370 mm (137.0 cm)	154 mm (15.4 cm)	376 mm (37.6 cm)
115 inches (2921 mm)	2546 mm (254.6 cm)	1432 mm (143.2 cm)	175 mm (17.5 cm)	388 mm (38.8 cm)
120 inches (3048 mm)	2657 mm (265.7 cm)	1494 mm (149.4 cm)	196 mm (19.6 cm)	401 mm (40.1 cm)
125 inches (3175 mm)	2767 mm (276.7 cm)	1557 mm (155.7 cm)	217 mm (21.7 cm)	413 mm (41.3 cm)
130 inches (3302 mm)	2878 mm (287.8 cm)	1619 mm (161.9 cm)	238 mm (23.8 cm)	426 mm (42.6 cm)

inches / tommer / Zoll / inch / tuumaa / pouces / pollici / tommer / polegadas / pulgadas / tum / inç / بوصة

## [English]

– The screen sizes for each projection distance may differ depending on the installation environment.

## [Dansk]

– Skærmstørrelserne for hver projektionsafstand kan variere afhængigt af installationsmiljøet.

## [Deutsch]

– Die Bildgröße bei den verschiedenen Projektionsabständen kann sich je nach Installationsumgebung unterscheiden.

## [Nederlands]

– De schermgrootte voor elke projectieafstand kan verschillend zijn, afhankelijk van de omgeving waarin de projector wordt geïnstalleerd.

## [Suomi]

– Näytön koko kullakin heijastusetäisyydellä voi vaihdella kytketyn laitteen mukaan.

## [Français]

– Les tailles d'écran pour chaque distance de projection peuvent varier selon l'environnement d'installation.

## [Italiano]

– Le dimensioni dello schermo per ogni distanza di proiezione può variare in base all'ambiente di installazione.

## [Norsk]

– Skjermstørrelsen for hver projeksjonsavstand kan variere avhengig av installasjonsmiljøet.

## [Português]

– Os tamanhos do ecrã para cada distância de projeção podem variar consoante o local de instalação.

## [Español]

– El tamaño de la pantalla para cada distancia de proyección puede variar según el entorno en el que se instala.

## [Svenska]

– Skärmstorleken för varje projektionsavstånd kan variera beroende på installationsmiljön.

## [Türkçe]

– Her yansıtma mesafesi için ekran boyutları kurulum ortamına bağlı olarak değişebilir.

[العربية]

– قد تختلف أحجام الشاشة لكل مسافة عرض حسب بيئة التركيب.

SAMSUNG

## QUICK SETUP GUIDE



BP81-00258C-00

