

## WALL 3125 Support TV Orientable

N° d'article (SKU) 8352110  
Couleur Noir

### Key benefits

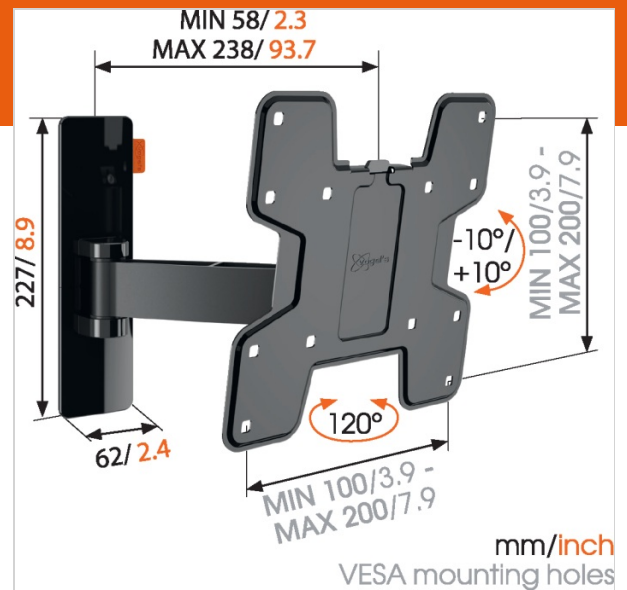
- Satisfaction et ingéniosité, tout simplement : très confortable et à un prix abordable
- Inclinaison (jusqu'à 20°) afin d'éviter les reflets
- Fais pivoter ta TV doucement jusqu'à 120°
- Guide tes câbles électriques
- Nivelles facilement ta TV même après l'installation
- Servez-vous de la TV Mount Guide App pour marquer facilement le premier trou à percer !

### Support TV mural orientable pour petits téléviseurs

Le support TV mural orientable WALL 3125 supporte un poids maximal de 15 kg. Presque chaque téléviseur entre 19 et 40 pouces (48-102 cm) peut être fixé contre le mur grâce au WALL 3125. L'angle de rotation maximal est de 120° et l'angle d'inclinaison maximal de 20°.

### Votre téléviseur orientable dans toutes les directions

Fixez votre téléviseur au mur avec un support TV mural orientable WALL pour le meilleur angle de vue, où que vous soyez dans la pièce. Il vous suffit ensuite d'orienter le téléviseur vers vous. Les reflets gênants ne seront plus jamais un problème ! Avec le support mural orientable WALL, vous pouvez orienter votre téléviseur dans n'importe quelle position souhaitée.



# WALL 3125 Support TV Orientable



VOGEL'S HOLDING BV 2017 (c) All rights reserved  
 Subject to printing errors, technical and price  
 amendments  
 Date: 15-12-2017

[www.vogels.com](http://www.vogels.com)

## Specifications

### Product specifications

N° type produit	WALL 3125
N° d'article (SKU)	8352110
Couleur	Noir
EAN emballage unitaire	8712285335303
Dimensions du produit	S
Certifié TÜV	Oui
Inclinaison	Inclinaison - 10°/+10°
Pivoter	Jusqu'à 120°
Garantie	À vie
Dimensions min. écran (pouce)	19
Dimensions max. écran (pouce)	40
Charge max. (kg)	15
Min. hole pattern	n/amm x n/amm
Max. hole pattern	n/amm x n/amm
Modèles fixes standard VESA	100 mm x 100 mm 200 mm x 100 mm 200 mm x 200 mm
Dim. max. boulon	M8
Hauteur max. interface (mm)	227
Largeur max. interface (mm)	318

### Features

Bonus fonctions	Guide du câble fourni
Fonctionnalité	Orientable
Nombre de bras	1
Nombre de points de pivot	2

### Technical specifications and dimensions

Distance min. au mur (mm)	58
Distance max. au mur (mm)	238

