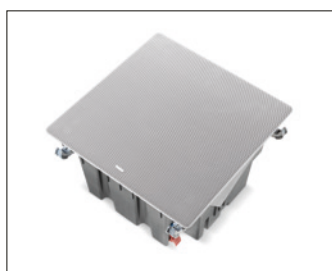


1000 ICLCR5

Fiche produit

FABRIQUÉ
EN FRANCE

Easy Quick Install : montage sans outil, simple et rapide. Système compatible pour mur/plafond d'épaisseur de 12 à 54 mm



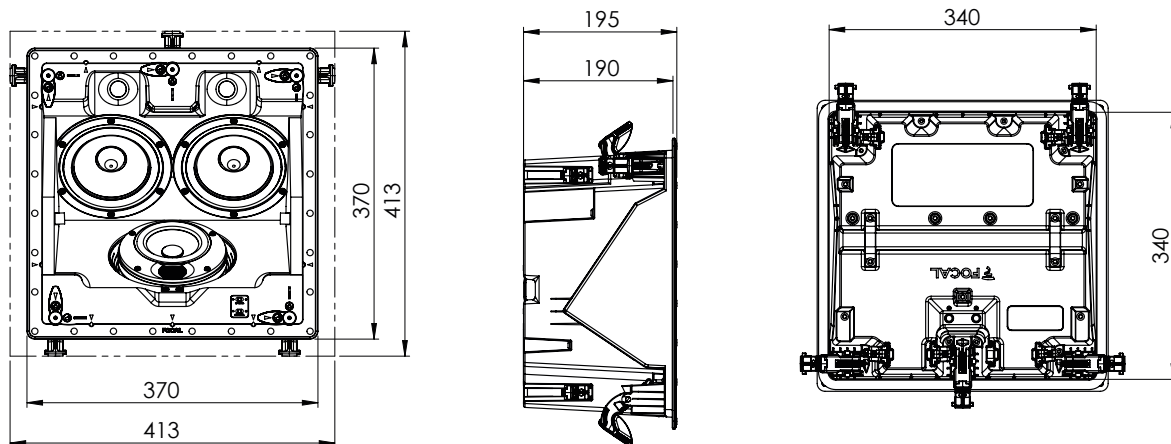
Points clés

- Enceinte plafond encastrable 3 voies bass-reflex
- Montage du produit simple, rapide et sans outil
- Haut-parleurs développés et fabriqués en France par Focal
- Livré avec grilles carrées magnétiques prêtes à peindre
- Contrôle de la réponse hors axe (orientation tweeter/medium et réglage gain)
- La solution Home Cinéma totalement intégrée dans le plafond pour une discrétion totale
- Une enceinte pour 5 applications: canaux avant gauche, central ou droit ; canaux arrière gauche et droit)

Spécifications techniques

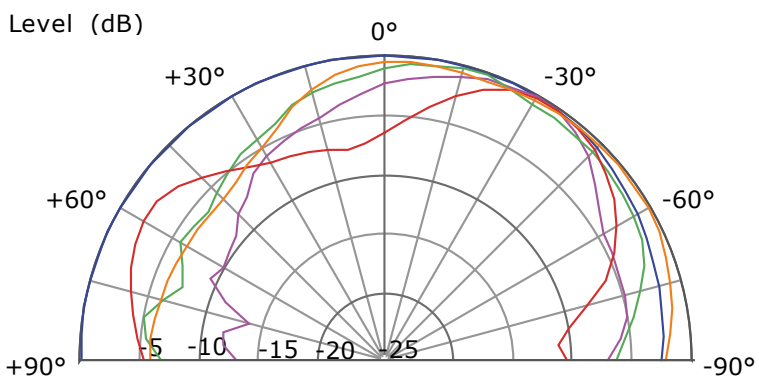
Type d'enceinte	Plafond 3 voies bass-reflex
Haut-parleurs	2 x Grave « W » 13 cm, Médium « W » 10 cm, Tweeter à dome inversé Béryllium 25 mm
Sensibilité (2,83 V/1 m)	91 dB
Bande Passante (+/-3 dB)	53 Hz - 40 kHz
Coupure basse (-6 dB)	43 Hz
Impédance nominale	8 Ω
Impédance minimale	2,9 Ω
Puissance ampli recommandée	50 - 180 W
Dimension ext. (H x L x P)	370 x 370 x 195 mm
Dimensions d'encastrement (H x L)	340 x 340 mm
Profondeur d'encastrement	190 mm
Poids net (avec grille)	8,3 kg
Dimensions carton (L x P x H)	475 x 475 x 295 mm
Poids Total (avec emballage)	11,1 kg

Dimensions



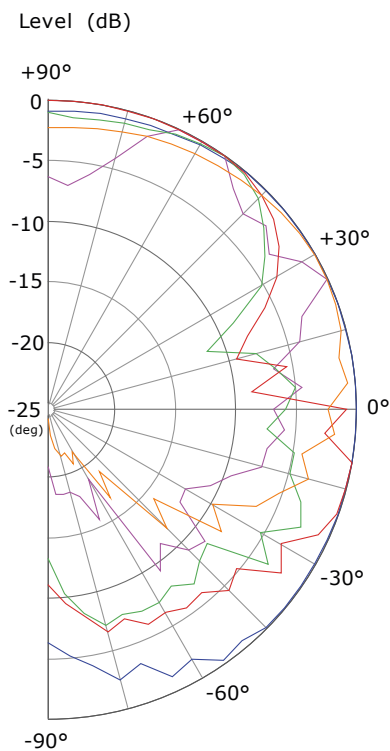
Mesures Directivité

Horizontale (voie droite)

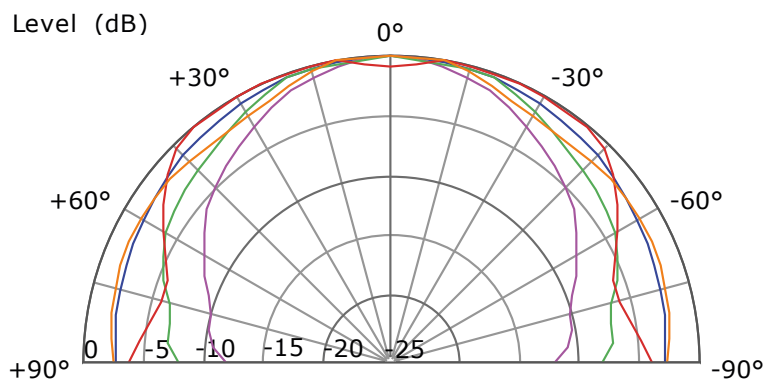


- Curve at: 500 Hz
- Curve at: 1 kHz
- Curve at: 2 kHz
- Curve at: 4 kHz
- Curve at: 8 kHz

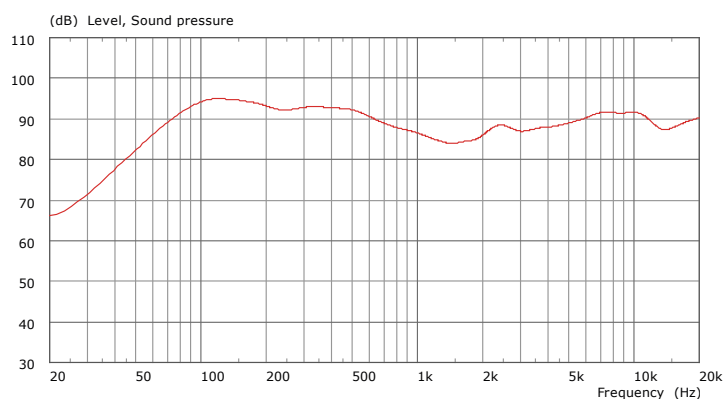
Verticale



Horizontale (voie centrale)



Réponse en fréquence



1000 ICLCR5 Tableau de calcul des niveaux

Horizontale (voie centrale)

Puissance/Distance	1 m	2 m	5 m
1 W (2,83 V)	91 dB	85 dB	77 dB
20 W (12,6 V)	104 dB	98 dB	90 dB
50 W (20 V)	108 dB	102 dB	94 dB
100 W (28,3 V)	111 dB	105 dB	97 dB

Récapitulatif	125 Hz	250 Hz	500 Hz	1 kHz	2 kHz	4 kHz	8 kHz
NPA (2,83 V/1 m)(dB)	95	92	92	87	86,5	88	91
Angle d'ouverture à -6 dB	360°	360°	360°	150°	150°	150°	105°

Horizontale (voie droite)

Puissance/Distance	1 m	2 m	5 m
1 W (2,83 V)	91 dB	85 dB	77 dB
20 W (12,6 V)	104 dB	98 dB	90 dB
50 W (20 V)	108 dB	102 dB	94 dB
100 W (28,3 V)	111 dB	105 dB	97 dB

Récapitulatif	125 Hz	250 Hz	500 Hz	1 kHz	2 kHz	4 kHz	8 kHz
NPA (2,83 V/1 m)(dB)	95	92	92	87	86,5	88	91
Angle d'ouverture à -6 dB	360°	360°	360°	-35°/+125°	+5°/+70°	-45°/+90°	-30°/+85°