



Walk Stand

Parfaitement campé tel un dieu égyptien sur sa base en verre laqué, le Walk Stand combine dynamique et stabilité.

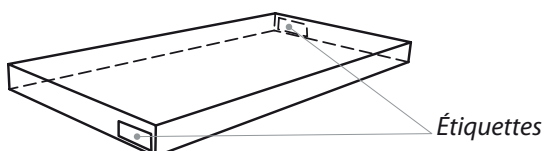
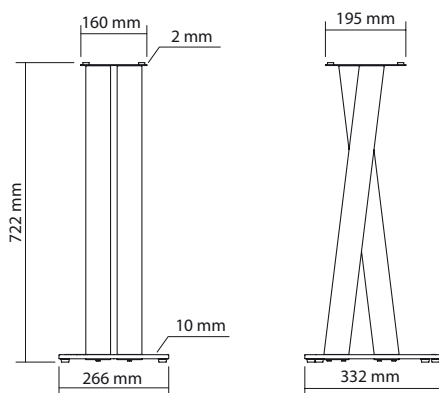
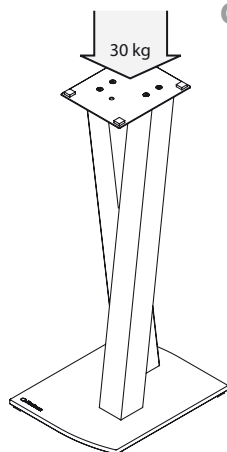
Son design original mettra en valeur les enceintes placées à son sommet.

Un passage pour le câble conçu pour accueillir de gros diamètres permet à l'ensemble de garder une ligne épurée.

Ses pieds amortissants et les adhésifs souples pour poser l'enceinte en toute sécurité offrent le découplage indispensable pour un fonctionnement idéal de l'enceinte.



CARACTÉRISTIQUES



DESIGN

Finition: Noir Brillant/Noir

Structure: Acier laqué époxy noir brillant

Plateau supérieur: Acier laqué époxy noir brillant

Base: Verre trempé noir

Divers: – Passe-câbles

– Patins en caoutchouc

CHARGE MAXIMALE

Pied d'enceinte: 30 kg

DIMENSIONS UTILES

Dimensions externes (L x H x P): 266 x 722 x 332 mm

Plateau supérieur (L x P): 160 x 195 mm

Base (L x P): 266 x 332 mm

CONDITIONNEMENT

Livré démonté avec visserie, plan et outillage nécessaires au montage

Quantité/carton: 2

Type: Carton blanc

Dimensions (L x H x P): 780 x 123 x 362 mm

Poids brut: 14,3 kg

Poids net: 12,3 kg

Code EAN: 3760108801738