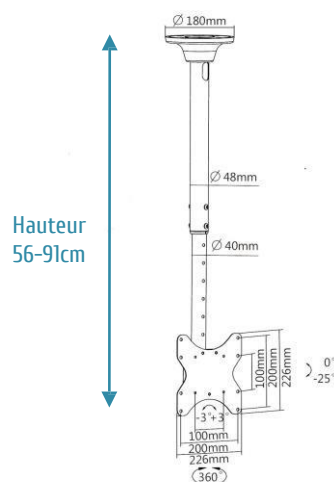
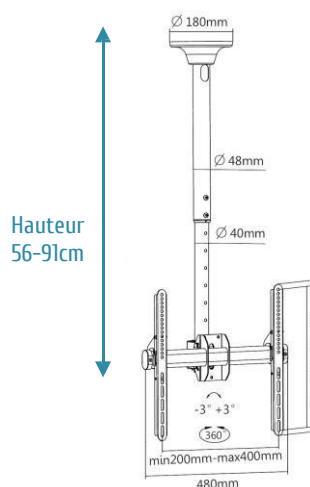


SUPPORT PLAFOND

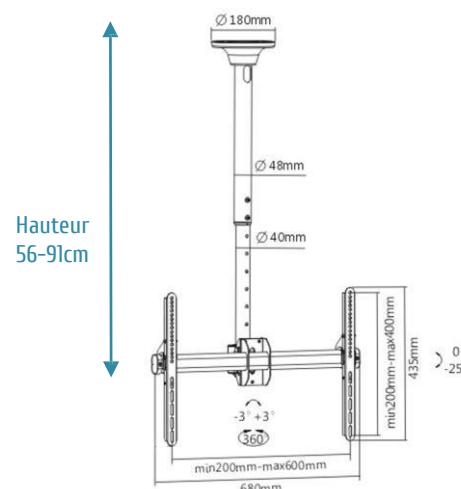
Support plafond 23"-42"
Réf. 014-4001



Support plafond 32"-55"
Réf. 014-4002



Support plafond 37"-70"
Réf. 014-4003



CARACTÉRISTIQUES TECHNIQUES

Référence	014-4001	014-4002	014-4003
Taille écran	23" - 42"	32" - 55"	37" - 70"
Poids maxi écran	50 kg	50 kg	50 kg
Compatibilité VESA (mm)	100x100, 200x100 200x200	200x200 min 400x400 max	200x200 min 600x400 max
Distance plafond - TV	Ajustable 56- 91 cm	Ajustable 56- 91 cm	Ajustable 56- 91 cm
Inclinaison (haut-bas)	0/-25°	0/-25°	0/-25°
Rotation (gauche-droite)	360°	360°	360°
Pivot (horizontalité)	+/-3°	+/-3°	+/-3°
Passage des câbles	Oui	Oui	Oui
Système antiviol	Non	Non	Non
Couleur	■	■	■
Poids du produit seul (kg)	4.5	5.9	6.2
Poids avec emballage (kg)	4.9	6.2	6.8
Dimensions de l'emballage (cm)	60 x 26 x 15	60 x 26 x 15	77 x 31 x 15