

WALL 2225 Support TV Orientable (blanc)

N° d'article (SKU) 8352071
Couleur Blanc

Key benefits

- Satisfaction et ingéniosité, tout simplement : très confortable et à un prix abordable
- Inclinaison (jusqu'à 20°) afin d'éviter les reflets
- Fais pivoter ta TV doucement jusqu'à 120°
- Guide tes câbles électriques
- Nivelles facilement ta TV même après l'installation

Pour les petites TV de 55 pouces (140 cm) maximum

Le support TV mural WALL 2225 est adapté aux TV de 32 à 55 pouces (81 à 140 cm). Ce support robuste soutient jusqu'à 20 kg.

Trouve l'angle de vision parfait

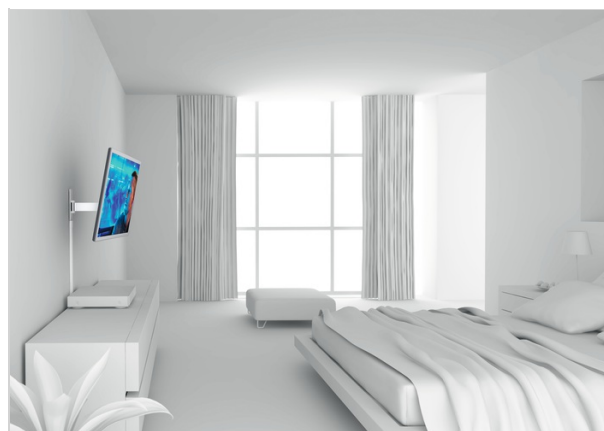
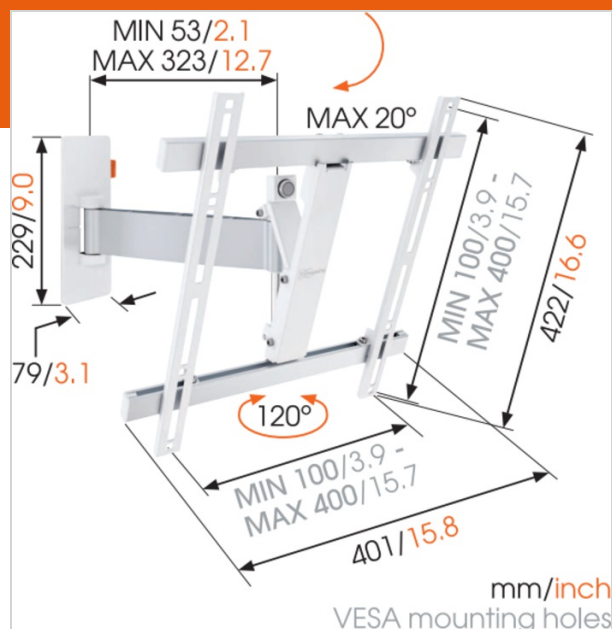
Placez votre TV à un endroit pratique sur le mur ou dans un coin de votre chambre, de votre salle à manger ou d'une chambre d'enfant grâce au support TV mural WALL 2225. Éloignez facilement votre TV du mur et inclinez-la vers le haut ou vers le bas pour obtenir l'angle de vision parfait.

La série WALL : satisfaction et ingéniosité, tout simplement

Ce Support TV mural moderne et intuitif fait partie de la série WALL de Vogel's et transforme ton télévision en œuvre d'art. Il maintient ta TV en sécurité hors des zones de passage dans les endroits très fréquentés de la maison tels que la cuisine ou le salon. Le support repose sur 40 ans d'expérience et il est protégé par une garantie à vie. Satisfaction et ingéniosité, tout simplement.

Vous voulez tourner votre TV toujours plus loin?

L'angle de vision de votre télévision est-il parfait pour l'heure du dîner, mais il ne vous permet pas de la regarder pendant que vous cuisinez? Essayez nos supports TV muraux orientables, qui peuvent pivoter jusqu'à 180°.



WALL 2225 Support TV Orientable (blanc)



VOGEL'S HOLDING BV 2017 (c) All rights reserved
 Subject to printing errors, technical and price
 amendments
 Date: 15-05-2017

www.vogels.com

Specifications

Product specifications

N° type produit	WALL 2225
N° d'article (SKU)	8352071
Couleur	Blanc
EAN emballage unitaire	8712285325465
Dimensions du produit	M
Certifié TÜV	Oui
Inclinaison	Inclinaison jusqu'à 20°
Pivoter	Jusqu'à 120°
Garantie	À vie
Dimensions min. écran (pouce)	32
Dimensions max. écran (pouce)	55
Charge max. (kg)	20
Min. hole pattern	100mm x 100mm
Max. hole pattern	400mm x 400mm
Dim. max. boulon	M8
Hauteur max. interface (mm)	422
Largeur max. interface (mm)	401

Features

Fonctionnalité	Orientable
Nombre de bras	1
Nombre de points de pivot	2

Technical specifications and dimensions

Distance min. au mur (mm)	55
Distance max. au mur (mm)	320

