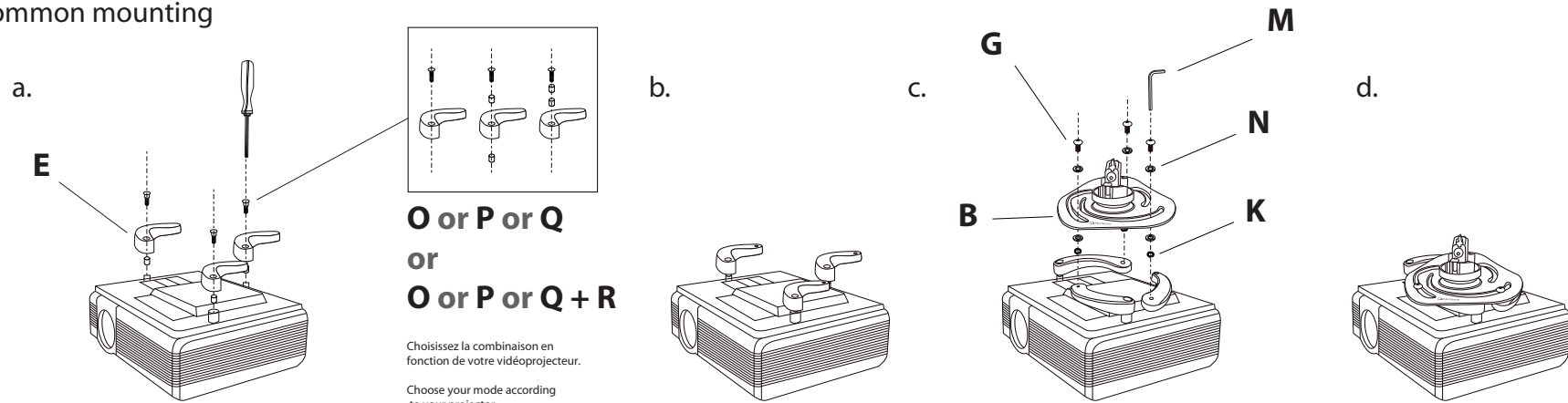
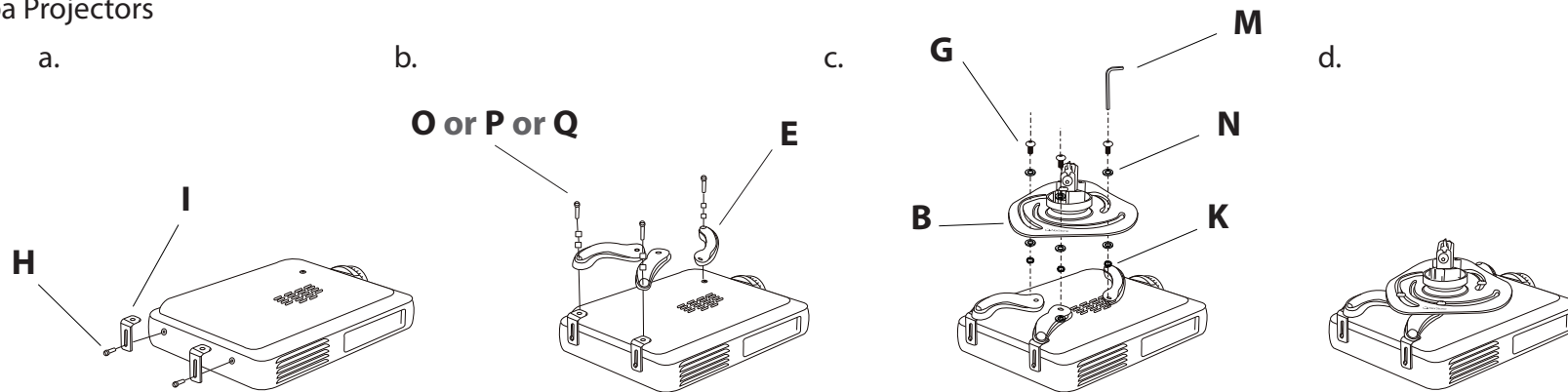


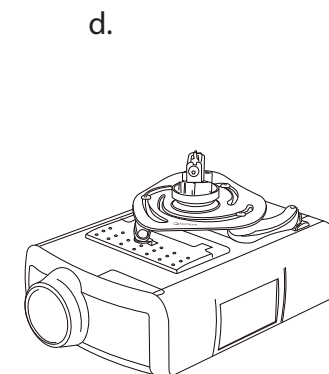
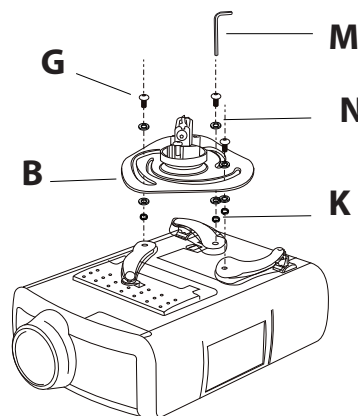
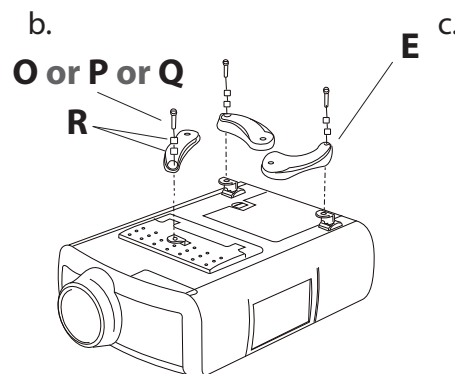
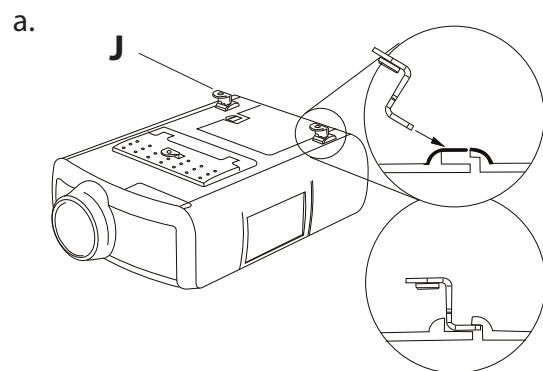
1 A - Common mounting



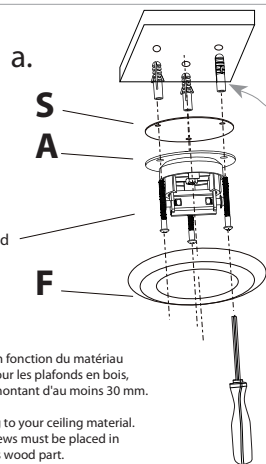
B - Toshiba Projectors



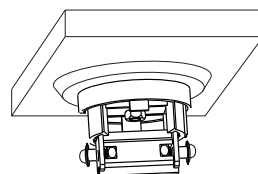
C - Philips Projectors



2

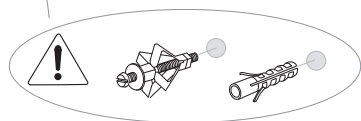


b.



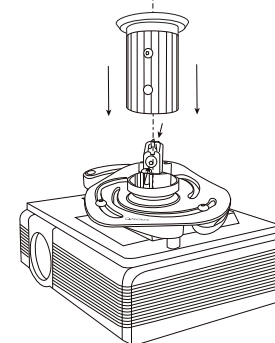
Choisissez les chevilles en fonction du matériau utilisé pour le plafond. Pour les plafonds en bois, visser le support sur un montant d'au moins 30 mm.

Choose screws according to your ceiling material. For wood ceiling, the screws must be placed in 30 mm or more thickness wood part.

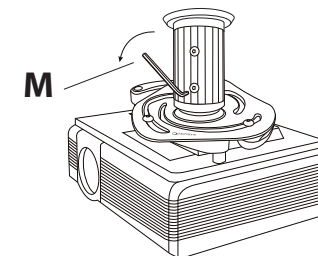


4

a.

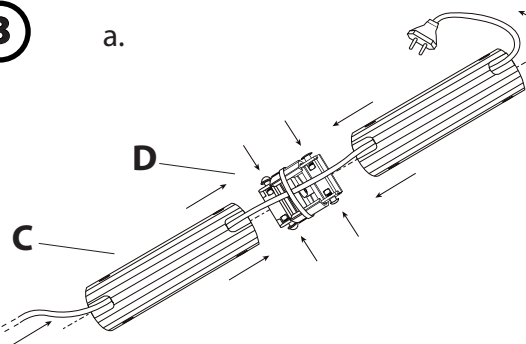


b.

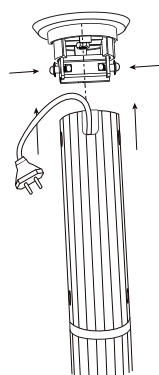


3

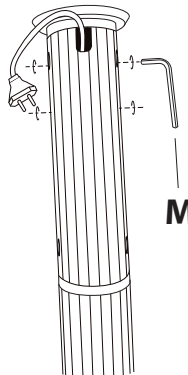
a.



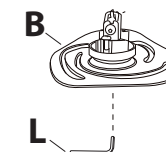
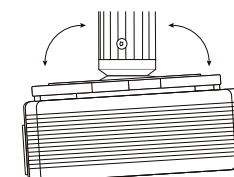
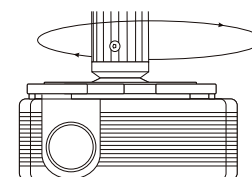
b.



c.



5



Si votre projecteur ne conserve pas son inclinaison, utiliser la clé L pour serrer la vis centrale.

If your projector does not keep your setting, use L key to tighten the screw.