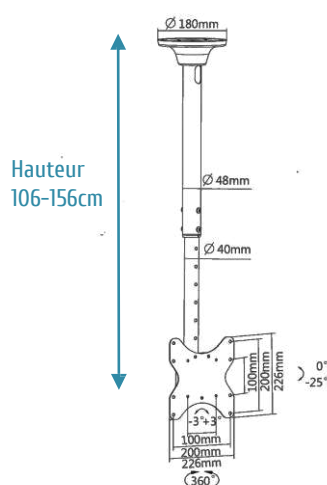
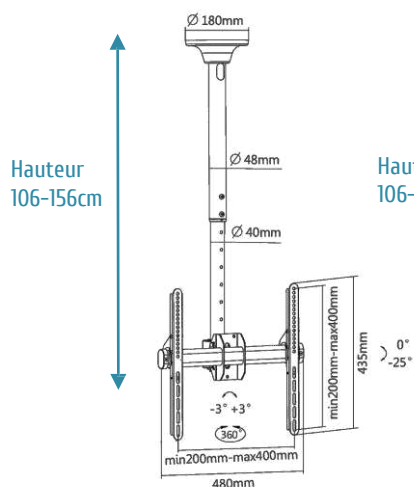


## SUPPORT PLAFOND

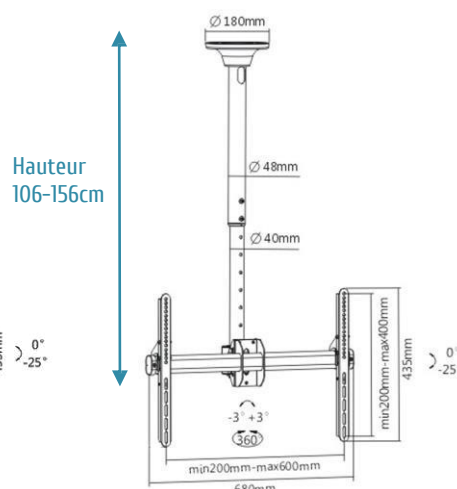
Support plafond 23"-42"  
Réf. 014-4011



Support plafond 32"-55"  
Réf. 014-4012



Support plafond 37"-70"  
Réf. 014-4013



## CARACTÉRISTIQUES TECHNIQUES

Référence	014-4011	014-4012	014-4013
Taille écran	23"- 42"	32"- 55"	37"- 70"
Poids maxi écran	50 kg	50 kg	50 kg
Compatibilité VESA (mm)	100x100, 200x100 200x200	200x200 min 400x400 max	200x200 min 600x400 max
Distance plafond - TV	Ajustable 106- 156 cm	Ajustable 106- 156 cm	Ajustable 106- 156 cm
Inclinaison (haut-bas)	0/-25°	0/-25°	0/-25°
Rotation (gauche-droite)	360°	360°	360°
Pivot (horizontalité)	+/-3°	+/-3°	+/-3°
Passage des câbles	Oui	Oui	Oui
Système antivol	Non	Non	Non
Couleur	■	■	■
Poids du produit seul (kg)	4.8	6.1	6.4
Poids avec emballage (kg)	5.9	7.5	7.8
Dimensions de l'emballage (cm)	93 x 25 x 15	93 x 25 x 15	93 x 25 x 15