



## Proje-S

**Support plafond pour vidéoprojecteur, universel ajustable en hauteur. Compatible avec tous les projecteurs (y compris Philips et Toshiba). Très simple à installer et à régler.**



Max: 10 kg



Montage facile



Rotation



Inclinaison

### CARACTÉRISTIQUES

#### DESIGN

Orientable 360° H / 15° V

Facile à installer

Pour tous les vidéoprojecteurs (y compris Philips & Toshiba)

Hauteur réglable, distance projecteur-plafond :

120 mm ou 150 mm

Entraxe, min-max :  $\varnothing$  130 mm -  $\varnothing$  320 mm

Dimensions hors-tout :  $\varnothing$  130 x H190 mm

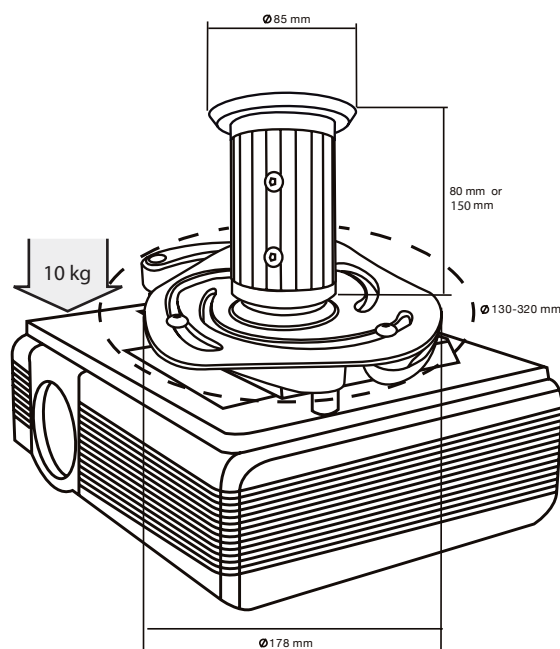
#### COMPATIBILITÉ

Compatible avec tous les projecteurs, y compris Philips et Toshiba.

**Charge maximale:** 10 kg

**Accessoires:** Visserie, plan et outillage nécessaires au montage. Les vis et chevilles de fixation pour le plafond ne sont pas fournies.

### DIMENSIONS UTILES



### CONDITIONNEMENT

#### CONDITIONNEMENT UNITAIRE:

**Quantité / carton:** 1

**Type:** carton couleurs

**Dimensions (L x H x P):**

305 x 200 x 70 mm

**Poids net/brut:** 1.16 kg / 1.4 kg

**Langues:** Anglais, Français

**Code EAN:** 3760108806559

Livré démonté

#### CONDITIONNEMENT PAR LOT DE 10:

**Quantité / carton:** 10 pièces dans leur conditionnement unitaire

**Type:** carton brun

**Dimension (L x H x P):** 415 x 320 x 380 mm

**Poids brut:** 15 kg

**Code EAN:** 3760108806610