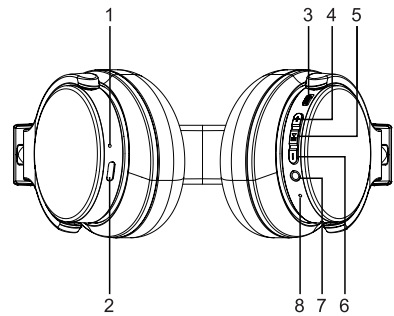


MUSE



M-278 BT / M-278 BTB

- FR** Manuel de l'utilisateur
- GB** User Manual
- PT** Manual do Utilizador
- DE** Benutzerhandbuch
- ES** Manual de instrucciones
- IT** Manuale di istruzioni
- NL** Handleiding



FR Lire attentivement les instructions avant de faire fonctionner l'appareil.

GB Please read the instruction carefully before operating the unit.

PT Leia este manual com atenção antes de qualquer utilização.

DE Bitte lesen sie dieses handbuch vor dem gebrauch des gerätes sorgfältig durch.

ES Antes de utilizar este aparato, lea atentamente las siguientes instrucciones.

IT Leggere attentamente questo manuale prima di utilizzare l'apparecchio.

NL Lees deze handleiding aandachtig voor u het toestel gebruikt.

FR CASQUE STÉRÉO BLUETOOTH

EMPLACEMENT ET DESCRIPTION DES COMMANDES

1. Indicateur de Charge
2. Prise type C pour le chargement
3. Marche/ Arrêt
4. **+** : Pression longue pour augmenter le volume, pression courte pour passer à la piste suivante
5. **||** Lecture/ Pause; Accepter un appel/ Terminer un appel/ Rejeter un appel/ Redial en appel/ Transférer un appel
6. **-** : Pression longue pour diminuer le volume, pression courte pour passer à la piste précédente
7. Entrée auxiliaire (**AUX IN**)
8. Microphone
9. Indicateur de Bluetooth

ALIMENTATION

Ce lecteur est équipé d'une batterie polymère lithium-ion rechargeable intégrée. Chargez la batterie pendant au moins quatre heures avant d'utiliser l'appareil pour la première fois. Pour charger la batterie interne, connectez la plus petite extrémité du câble USB fourni sur la prise micro USB et l'autre extrémité sur une prise alimentée par USB sur votre ordinateur ou sur une alimentation CA (non fournie). L'indicateur de Charge passera à la couleur rouge pendant le chargement et il changera en bleu lorsque la batterie est complètement chargée.

Avertissements:

- Lors de l'utilisation de la batterie intégrée, la température ambiante doit être comprise entre 5°C et 35°C.
- Afin d'allonger la durée de vie de la batterie intégrée, veuillez la recharger à une température d'intérieur.
- La batterie intégrée de cet appareil peut présenter un risque d'incendie ou de brûlure chimique en cas d'utilisation incorrecte. Ne démontez pas la batterie, ne la chauffez pas à plus de 100°C et ne la jetez pas au feu.
- N'exposez pas la batterie à une chaleur excessive, comme les rayons du soleil, le feu ou d'autres sources de chaleur similaires.
- Veillez au respect de l'environnement lorsque vous vous débarrassez des piles.
- Ne jetez pas les piles au feu !
- Lorsque la batterie est faible, l'appareil émet un bip toutes les 10 secondes. L'appareil s'éteindra automatiquement lorsque la batterie est trop faible pour fonctionner.

UTILISATION

Allumer / éteindre l'unité
Faites glisser le bouton **ON/OFF** pour allumer l'unité. L'indicateur de Bluetooth clignotera en bleu. Faites glisser le bouton **ON/OFF** pour arrêter l'appareil. L'indicateur de Bluetooth s'éteindra.

Coupler un appareil Bluetooth
Le mot *Bluetooth®* ainsi que les marques et logo sont des marques commerciales déposées détenues par Bluetooth SIG, Inc. et l'utilisation de ces marques par New One S.A.S se fait dans le cadre d'une autorisation. Les autres marques et noms commerciaux sont les propriétés de leurs titulaires respectifs.

Faites glisser le bouton **ON/OFF** pour allumer l'unité. L'indicateur de Bluetooth clignotera rapidement en bleu. Sur l'appareil Bluetooth, activez le Bluetooth et sélectionnez « M-278BT/M-278BTB » dans la liste des appareils. (consultez le manuel d'instruction de l'appareil pour les détails de connexion). Si l'appareil Bluetooth vous demande un mot de passe, utilisez '0000'. Certains appareils Bluetooth vous demanderont d'accepter la connexion. Si les unités sont correctement couplées, vous entendrez un signal sonore, l'indicateur de Bluetooth clignotera lentement en bleu. S'il n'y a pas de couplage ou que le couplage n'est pas effectué dans les 2 minutes, le casque s'éteindra automatiquement. Astuce: Si vous souhaitez connecter votre casque à un autre périphérique audio Bluetooth, vous devez d'abord déconnecter le périphérique en cours et suivre les étapes ci-dessus pour établir une nouvelle connexion.

- Sur certains appareils, comme les ordinateurs, une fois couplé, vous devrez sélectionner l'unité dans le menu Bluetooth et choisir « utiliser comme un dispositif audio (Stéréo) » ou une phrase similaire.
- Le couplage reste intact lorsque l'unité et/ou l'appareil Bluetooth sont amenés hors de la portée de liaison. Une connexion active sera rétablie lorsque votre appareil Bluetooth reviendra dans la portée.
- Lorsque vous rallumez l'unité, elle essaiera automatiquement de reconnecter avec le dernier appareil Bluetooth connecté.

Utiliser un appareil Bluetooth

1. Avec une unité couplée (voir la section précédente), utilisez votre périphérique Bluetooth et le son sera entendu par le casque.
2. Appuyez sur la touche **||** pour mettre la lecture en pause. Touchez à nouveau pour reprendre la lecture.
3. Tenez les touches **- / +** appuyées pour régler le volume de son. Vous pouvez également régler le volume sur l'appareil sur lequel vous êtes couplé.
4. Appuyez brièvement sur les touches **- / +** pour choisir le fichier audio de votre choix.

Remarque: L'indicateur de Bluetooth clignotera en bleu pendant la lecture.

Recevoir un appel

Cette unité est équipée d'un microphone intégré, qui vous permet de passer ou terminer des appels d'un téléphone portable connecté sur cette unité. Assurez-vous que votre téléphone avec le Bluetooth activé soit connecté sur l'unité. Lorsque vous recevez un appel sur le téléphone portable, vous entendrez une tonalité d'appel entrant sur l'unité.

1. Appuyez sur la touche **||** pour répondre à l'appel entrant.
2. Appuyez sur la touche **||** de nouveau pour terminer l'appel.
3. Pour rejeter l'appel entrant, tenez la touche **||** appuyée.
4. Pour appeler le dernier numéro composé dans la mémoire du téléphone portable, appuyez sur la touche **||** deux fois.
5. Pour transférer un appel entre le téléphone portable et l'unité, tenez la touche **||** appuyée pendant un appel.

Remarque: Ce système ne fonctionnera pas ou risque de mal fonctionner avec certains téléphones portables / lecteurs audio Bluetooth.

Par la présente, NEW ONE S.A.S déclare que l'appareil "MUSE M-278 BT/ M-278 BTB" est conforme aux exigences essentielles et autres dispositions pertinentes de la directive 2014/53/EU. La déclaration de conformité peut être consultée sur le site www.muse-europe.com.

UTILISATION DE LA PRISE AUX IN

1. Insérez une extrémité d'un câble audio dans la prise LINE OUT ou du casque de votre périphérique audio externe et l'autre extrémité dans la prise **AUX IN** du casque. (Remarque: Si le casque est en mode ON, il s'éteindra automatiquement une fois le câble audio est branché.) Le casque fonctionnera comme un casque normal.
2. Démarrez la lecture du périphérique externe et le son de sortie du périphérique audio externe sera entendu par le casque.
3. Pour régler le volume, utilisez le contrôle du volume sur le périphérique audio externe.
4. Pour arrêter la lecture, débranchez le câble audio de la prise **AUX IN** du casque.
Afin de réduire les risques de lésions auditives, n'écoutez pas de la musique à un volume élevé pendant longtemps.

Tension de sortie maximum ≤ 150mV
Tension caractéristique large bande ≥ 75mV

RÉSOLUTION DES PROBLÈMES

En cas de problème avec cette unité, vérifiez ce qui suit avant de demander une réparation:

- Pas de courant**
- L'appareil n'est pas allumé; Faites glisser le bouton **ON/OFF** pour allumer l'unité.
- Assurez-vous que l'unité soit chargée.

Pas de son - général

- Le volume de l'appareil externe est réglé au minimum, augmentez le volume.
- Le volume du M-278BT/M-278BTB est réglé au minimum, augmentez le volume.

L'appareil Bluetooth ne peut pas se coupler ou se connecter à l'unité.

- Vous n'avez pas activé la fonction Bluetooth de votre appareil. Consultez le manuel d'utilisation de votre appareil pour activer la fonction Bluetooth.
- L'unité est déjà connectée à un autre appareil Bluetooth; déconnectez cet appareil et réessayez.

SPÉCIFICATIONS

PILES RECHARGEABLES

Type de batterie: Batterie polymère lithium-ion 3,7V 370mAh
Puissance de charge: 5V CC 300mA
Durée de fonctionnement: > 12 heures à 60% du volume après chargement complet
Temps de chargement: Environ 2-3 heures

BLUETOOTH

Bluetooth: 2.402 - 2.480GHz
Puissance de sortie des RF (fréquences radios): 0 dBm
Version Bluetooth: V5.0
Distance de fonctionnement: Jusqu'à 10 mètres mesurés en espace ouvert (les murs et les structures peuvent affecter la portée de l'appareil)

Les caractéristiques et les spécifications sont sujettes à modification sans préavis.

AVERTISSEMENT:

- Ne placez pas de bougie sur ou à proximité de l'appareil.
- Utilisez cet appareil dans des climats tempérés.
- Veillez à ne pas exposer votre appareil aux éclaboussures.
- Prévoyez un espace de 5 cm minimum autour de l'appareil pour assurer une ventilation suffisante.
- Ne placez pas de récipient rempli de liquide, tel qu'un vase, sur l'appareil.
- Sous l'effet de phénomènes électriques transitoires et / ou électrostatiques, le produit peut présenter des dysfonctionnements et une réinitialisation peut s'avérer nécessaire.
- Un niveau de volume trop élevé peut entraîner une perte auditive.

Si à l'avenir vous désirez vous débarrasser de cet appareil, veuillez noter que les appareils électriques ne doivent pas être jetés avec les ordures ménagères. Renseignez-vous pour connaître le centre de recyclage le plus proche. Consultez les autorités locales ou votre revendeur pour plus de détails (directive sur les déchets des équipements électriques et électroniques).

Nos emballages peuvent faire l'objet d'une consignation de tri, pour en savoir plus: www.quefairedemesdechets.fr

NEW ONE S.A.S

10, Rue de la Mission, 25480 Ecole Valentin, France



GB BLUETOOTH STEREO HEADPHONES

LOCATION OF CONTROLS

1. Charging LED indicator
2. Type C jack for charging
3. Power **ON/OFF**
4. **+** : Long press to increase the volume; short press to skip to next track
5. **||** Play / Pause; Receive call / End call / Reject call / Redial call / Transfer call
6. **-** : Long press to decrease the volume; short press to skip to previous track
7. **AUX IN** jack
8. Microphone
9. Bluetooth LED indicator

POWER SUPPLY

The unit is powered by a built-in Lithium-ion polymer rechargeable battery. Charge the built-in battery for at least four hours before using the device for the first time. To charge the internal battery, connect the smaller end of the supplied USB cable to the Micro USB jack and the other end to a powered USB jack on your computer or an AC power supply (not included). The charging LED indicator will change to red color during charging and lights will change to blue when the battery becomes fully charged.

- Warnings:**
- While using the built-in battery, the environmental temperature should be 5°C (41°F) to 35°C (95°F).
 - The built-in battery in this device may present a risk of fire or chemical burn if mistreated. Do not disassemble, heat above 100°C (212°F), or incinerate.
 - To get the longest service life of the built-in battery, charge at indoor-temperature.
 - Attention should be drawn to the environmental aspects of battery disposal.
 - Do not throw batteries in fire!
 - Battery shall not be exposed to excessive heat such as sunshine, fire or the like.
 - When the battery is low, the unit will beep every 10 seconds. The unit will turn off automatically when the battery is too low to work.

OPERATION

Turning unit ON/OFF
Slide the **ON/OFF** button to turn on the unit. The Bluetooth LED indicator will flash blue.
Slide the **ON/OFF** button again to turn off the unit. The Bluetooth LED indicator will light off.

Pairing a Bluetooth Device
The *Bluetooth®* word mark and logos are registered trademarks owned by Bluetooth SIG, Inc. and any use of such marks by New One S.A.S is under license. Other trademarks and trade names are those of their respective owners.

Slide the **ON/OFF** button to turn on the unit. The Bluetooth LED indicator will flash blue quickly, indicating it's in pairing mode. On the Bluetooth device, enable Bluetooth and select "M-278BT/M-278BTB" from the Device List. (Refer to the user manual of the device to be connected for detailed operations.) If the Bluetooth device prompts for a pass code, use "0000". Some Bluetooth devices will ask you to accept the connection. If the units are paired properly, you will hear two "bi" sound, and the Bluetooth LED indicator will flash blue slowly. If there is no pairing or pairing is not successful within 2 minutes, the headphone will turn off automatically.
Tip: If you want to connect your headphone to another Bluetooth audio device, you need to disconnect current device first and follow the steps above to make a new connection.

- On some devices such as computers, once paired you must select the unit from the Bluetooth menu and choose "Use as Audio Device (stereo)" or similar.
- Pairing remains intact when the unit and/or your Bluetooth device is taken out of communication range. An active connection will be re-established when your Bluetooth device returns within range.
- When the unit is turned on again, it will automatically try to reconnect with the most recently paired Bluetooth device.

Using a Bluetooth Device

1. With a unit paired (see previous section), operate your Bluetooth device and its sound will be heard through the headphone.
2. Press the **||** button to pause playback. Press again to resume playback.
3. Long press **- / +** buttons to adjust the volume level. You can also adjust the volume on the device you are paired with.
4. Short press **- / +** buttons to select your desired audio file.
Note: The Bluetooth LED indicator will blink blue during playback.

Receiving a Phone Call

This unit is equipped with a built-in microphone, which allows you to make or end calls of a connected mobile phone through this unit. Make sure your Bluetooth-enabled mobile phone is paired with the unit. When there is an incoming call to the connected mobile phone, you will hear an incoming call alert tone from the unit.

1. Press the **||** button to answer the incoming call.
2. Press the **||** button again to end call.
3. To reject the incoming call, press and hold the **||** button.
4. To redial the last number retained in the memory of the mobile phone, press the **||** button twice.
5. To transfer the sound between the mobile phone and the unit, press and hold the **||** button during a call.

Note: This unit will not operate or may operate improperly with some Bluetooth mobile phones/audio players.

Hereby, NEW ONE S.A.S, declares that this "MUSE M-278 BT/ M-278 BTB" is in compliance with the essential requirements and other relevant provisions of Directive 2014/53/EU. The declaration of conformity may be consulted at www.muse-europe.com

USING AUX IN JACK

1. Insert one end of an audio cable into the LINE OUT or Headphone jack on your external audio device and the other end into the **AUX IN** jack on the headphone. (Note: If the headphone is in ON mode, it will automatically turn standby once the audio cable is plugged in.) The headphone will work as a normal wired headphone.
2. Start playback of the external device and the external audio device's output sound will be heard through the headphone.
3. To adjust volume, use the volume control on the external audio device.
4. To stop playback, disconnect the audio cable from the **AUX IN** jack of the headphone.

To prevent possible hearing damage, do not listen at high volume levels for long periods.

Maximum output voltage ≤ 150mV
Wide Band Characteristic Voltage ≥ 75mV

TROUBLESHOOTING GUIDE

Should this unit exhibit a problem, check the following before seeking service:

- No Power**
- Power is not on; Slide the **ON/OFF** button to turn on the unit.
 - Make sure the battery is recharged.

No Sound – General

- External device' s volume is set to minimum; raise volume.
- The M-278BT/M-278BTB' s volume is set to minimum; raise volume.

The Bluetooth device cannot pair or connect with the unit.

- You have not activated the Bluetooth function of your device.
- Refer to the user manual of your device to activate Bluetooth function.
- The unit is already connected with another Bluetooth device; disconnect that device and then try again.

SPECIFICATIONS

RECHARGEABLE BATTERY

Battery Type: 3.7V 370mAh Lithium-ion polymer Battery
Charging power: DC 5V 300mA
Operating Time: > 12 hours at 60% volume after fully charged
Charging Time: Approx. 2-3 hours

BLUETOOTH

Bluetooth: 2.402 - 2.480GHz
RF Output Power: 0 dBm
Bluetooth Version: V5.0
Working Distance: Up to 10 meters measured in open space (wall and structures may affect range of device)

Specifications are subject to change without notice.

WARNING!

- No naked flame sources, such as lighted candles, should be placed on the apparatus.
- The use of apparatus in moderate climates.
- The apparatus should not be exposed to dripping or splashing.
- Ensure a minimum distance of 5cm around the apparatus for sufficient ventilation.
- Do not place objects filled with liquids, such as vases, on the apparatus.
- Under the influence of electrical fast transient or/and electrostatic phenomenon, the product may malfunction and require user to power reset.
- Excessive sound pressure from earphones and headphones can cause hearing loss.

If at any time in the future you should need to dispose of this product please note that Waste electrical products should not be disposed of with household waste. Please recycle where facilities exist. Check with your Local Authority or retailer for recycling advice. (Waste Electrical and Electronic Equipment Directive)

NEW ONE S.A.S

10, Rue de la Mission, 25480 Ecole Valentin, France



PT FONE DE OUVIDO ESTÉRÉO COM BLUETOOTH

DESCRIÇÃO DO APARELHO

1. Indicador LED de carregamento
2. Conector tipo C para recarga
3. Ligar/ Desligar
4. **+** : Premir longamente para aumentar o volume; premir ligeiramente para saltar para a faixa seguinte
5. **||** Reproduzir/ Pausar; Receber chamadas/ Terminar chamadas/ Rejeitar chamadas/ Rediscagem/ Transferir chamadas
6. **-** : Premir longamente para baixar o volume; premir ligeiramente para saltar para a faixa anterior
7. Tomada de entrada Aux
8. Microfone
9. Indicador LED Bluetooth

ALIMENTAÇÃO

O aparelho vem equipado com uma bateria recarregável de Polímero de iões de lítio. Recarregue a bateria por pelo menos quatro horas antes de usar o aparelho pela primeira vez. Para recarregar a bateria interna, conecte a menor ponta do cabo USB que acompanha o produto no conector Micro USB e a outra ponta em um conector USB energizado no seu computador ou em uma fonte de tomada (não fornecida). O Indicador LED de carregamento muda para a cor vermelha durante o carregamento e ele ficará azul quando a bateria ficar completamente carregada.

Aviço:
• Enquanto utiliza a bateria integrada, a temperatura ambiental deverá ser entre 5°C (41°F) e 35°C (95°F).

- Para obter a maior duração possível da bateria integrada, carregue a temperaturas de interior.
- A bateria integrada deste dispositivo pode apresentar risco de fogo ou queimaduras químicas se não for devidamente manuseada. Não a desmonte, não a exponha a temperaturas superiores a 100°C (212°F) e não a incinere.
- Cumpra as regras ambientais relativamente à disposição de pilhas usadas.
- Não atire pilhas para o fogo!
- Não exponha as pilhas a um calor excessivo, como por exemplo aos raios solares, ao fogo e a outras fontes de calor similares.
- Quando a bateria estiver fraca, a unidade emitirá um sinal sonoro a cada 10 segundos. A unidade desliga-se automaticamente quando a bateria está demasiado baixa para funcionar.

UTILIZAÇÃO

LIGAR/DESLIGAR [ON/OFF] a unidade
Deslize o botão **ON/OFF** para ligar a unidade. O Indicador LED Bluetooth irá piscar azul.
Deslize o botão **ON/OFF** novamente para desligar a unidade. O indicador LED irá apagar-se.

Pareando um dispositivo com Bluetooth

O nome *Bluetooth®* e logotipos são marcas registradas de propriedade da Bluetooth SIG, Inc. e quaisquer usos destas marcas pela New One S.A.S estão licenciados. Outras marcas e nomes registrados pertencem aos seus respectivos proprietários.

Deslize o botão **ON/OFF** para ligar a unidade. O indicador LED Bluetooth piscará rapidamente em azul, indicando que está no modo de emparelhamento. No dispositivo com Bluetooth, ative o Bluetooth e seleccione "M-278BT/M-278BTB" na Lista de Dispositivos. (Consulte o manual de instruções do dispositivo que estiver sendo conectado para mais detalhes). Caso o dispositivo com bluetooth solicite uma senha, utilize "0000". Alguns dispositivos com Bluetooth solicitarão que você aceite a conexão. Caso os aparelhos tenham sido pareados corretamente, irá ouvir um sinal sonoro, e o indicador LED Bluetooth piscará lentamente em azul. Se não houver emparelhamento ou o emparelhamento não for bem-sucedido dentro de 2 minutos, o auscultador irá desligar-se automaticamente.

Dica: Se quiser conectar o auscultador a outro dispositivo de áudio Bluetooth, primeiro precisa de desconectar-se do dispositivo atual e seguir as etapas acima para realizar uma nova conexão.

- Em alguns dispositivos, como computadores, uma vez pareado, você precisará selecionar o aparelho em um Menu Bluetooth e escolher "Utilizar como Dispositivo de Áudio (estéreo)" ou semelhante.
- O pareamento permanecerá intacto quando o aparelho ou o seu dispositivo com Bluetooth for retirado da área de comunicação. Uma conexão ativa será restabelecida quando o dispositivo com Bluetooth voltar à área de alcance.
- Quando o aparelho for ligado novamente, ele tentará automaticamente se reconectar ao dispositivo de Bluetooth com o qual ele tenha sido mais recentemente pareado.

Utilizando um dispositivo com Bluetooth

1. Com uma unidade emparelhada (consulte a secção anterior), utilize o seu dispositivo Bluetooth e o som será ouvido através dos auscultadores.
2. Pressione o botão **||** para pausar uma reprodução. Pressione novamente para continuar uma reprodução.
3. Pressão longa nos botões **- / +** para ajustar o nível do volume. Você também poderá ajustar o volume através do dispositivo com o qual você estiver pareado.
4. Pressão curta nos botões **- / +** para seleccionar o ficheiro áudio desejado.

Observação: O indicador LED Bluetooth irá piscar azul durante a reprodução.

Recebendo uma Chamada de Telefone

Este aparelho vem equipado com um microfone interno, o que lhe permite realizar ou terminar chamadas de um dispositivo móvel conectado por este aparelho. Certifique-se de que o seu telefone com Bluetooth esteja pareado com este aparelho. Quando uma chamada estiver sendo recebida no telefone conectado, você escutará o tom de alerta através das caixas de som.

1. Pressione o botão **||** para atender a chamada que estiver sendo recebida.
2. Pressione o botão **||** novamente para terminar a chamada.
3. Para rejeitar uma chamada, mantenha o botão **||** pressionado.
4. Para re-discar o último número guardado na memória do seu telefone móvel, pressione o botão **||** duas vezes.
5. Para transferir o som de uma chamada entre o telefone móvel e o aparelho, mantenha o botão **||** pressionado durante uma chamada.

Observação: Este aparelho não funcionará ou funcionará de forma incorreta em alguns telefones móveis e aparelhos de áudio equipados com Bluetooth.

A NEW ONE S.A.S aqui declara que este produto "MUSE M-278 BT/ M-278 BTB" cumpre os requisitos essenciais e outras disposições relevantes da Norma 2014/53/EU. A declaração de conformidade pode ser consultada em www.muse-europe.com

UTILIZAR ENTRADA DE ÁUDIO

1. Insira uma extremidade do cabo de áudio na SAÍDA DE ÁUDIO ou AUSCULTADOR no dispositivo de áudio externo e a outra extremidade na ENTRADA DE ÁUDIO no auscultador. (Nota: Se o auscultador estiver no modo LIGADO, ele irá desligar-se automaticamente quando o cabo de áudio estiver conectado.) O auscultador irá funcionar como um auscultador normal com cabo.
2. Inicie a reprodução do dispositivo externo e a saída de som do dispositivo de áudio externo será ouvido através dos auscultadores.
3. Para ajustar o volume, utilize o controle de volume no dispositivo de áudio externo.
4. Para interromper a reprodução, desconecte o cabo de áudio da ENTRADA DE ÁUDIO do auscultador.

Para prevenir possíveis danos auditivos, não escute em volumes muito altos por longos períodos de tempo.

Tensão máxima de saída ≤ 150mV
Tensão específica de amplitude de banda ≥ 75mV

GUIA DE RESOLUÇÃO DE PROBLEMAS

Caso este aparelho apresente um problema, verifique as seguintes soluções antes de contactar um técnico:

Não funciona

- Com o aparelho desligado; Deslize o botão **ON/OFF** para ligar a unidade.
- Certifique-se de que a bateria está recarregada.

Sem som - Geral

- O nível de volume do dispositivo externo está no mínimo; aumente o volume.
- O nível de volume to M-278BT/M-278BTB está no mínimo; aumente o volume.

O dispositivo Bluetooth não consegue parear ou conectar ao aparelho.

- Você não ativou a função de Bluetooth do seu dispositivo. Consulte o manual de instruções do seu dispositivo para ativar a função de Bluetooth.
- O aparelho já está conectado a outro dispositivo com Bluetooth; desconecte esse dispositivo e tente novamente.

ESPECIFICAÇÕES

BATERIA RECARREGÁVEL

Tipo de Bateria: Bateria de iões de lítio de 3.7V 370mAh
Potência de carregamento: 5V DC 300mA
Tempo de Funcionamento: > 12 horas com o volume em 60% depois de uma recarga completa.
Tempo de

